

Drainlethaube

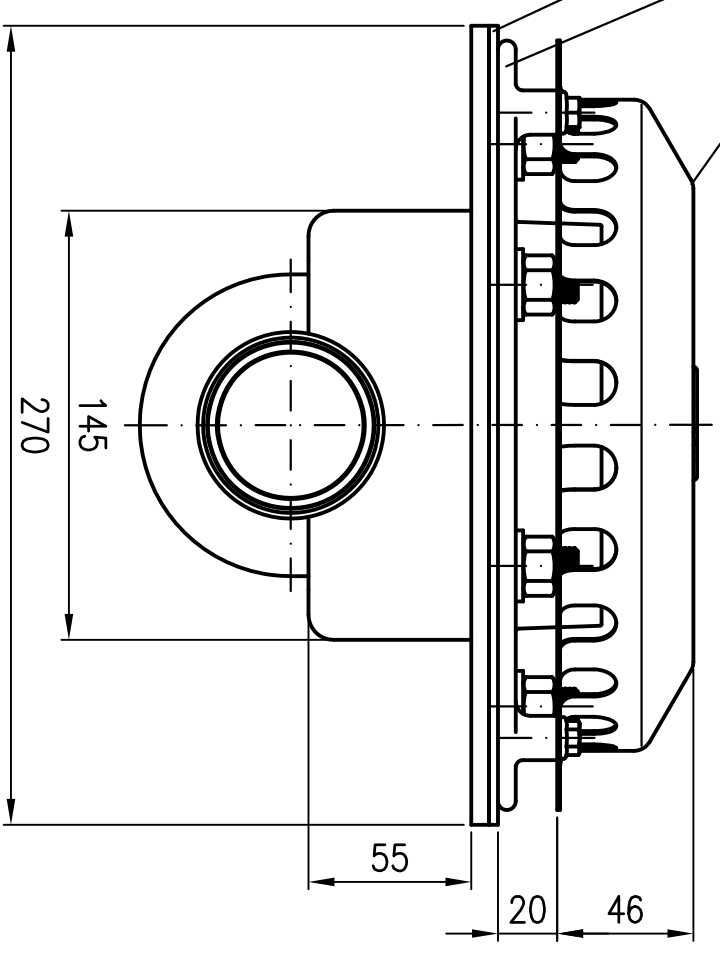
EDV-Art.Nr. 21002.000X

Losflansch

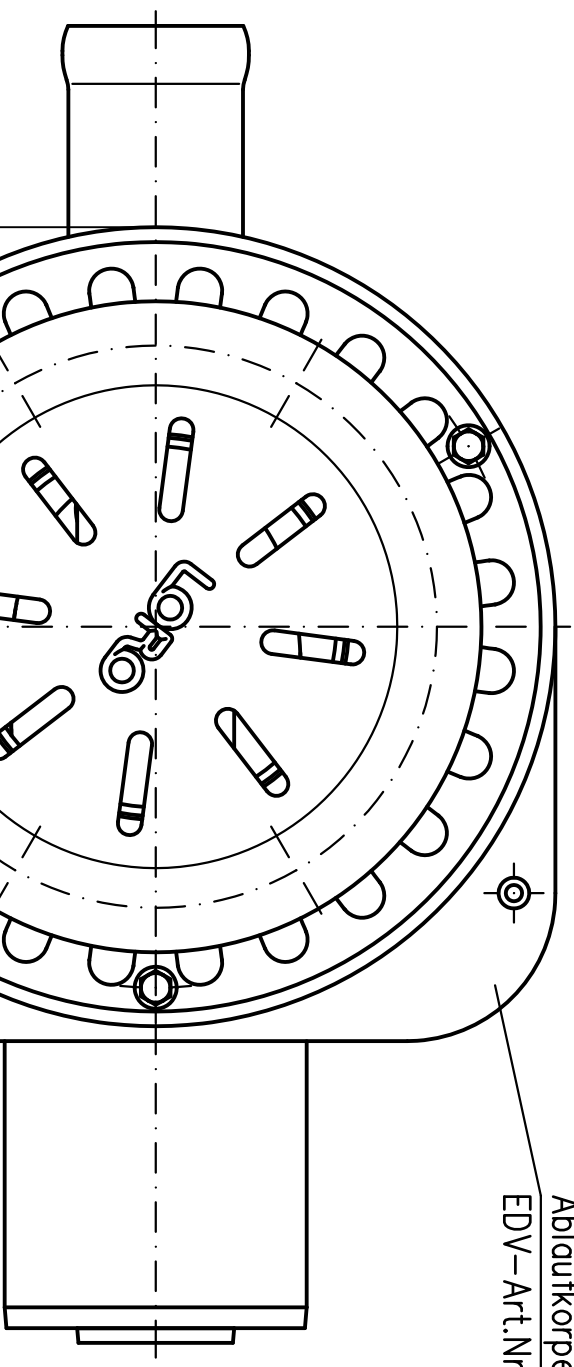
EDV-Art.Nr. 19927.100X

Kompressionsdichtung

EDV-Art.Nr. 21810.100X



Ablaufkörper DN100/50
EDV-Art.Nr. 13401.BDOX



Zubehör: 6x Sechskantkappen M12/SW19



Werkstoff: E195 EN10305 feuerverzinkt

Index	Änderung	Tag	Name	Masstab	Zul.Abw.	Benennung	Zeichnungs Nr.
				1:2.5	DIN EN123-2	Duostream-Distant	13451.BDOX
				2017	Tag	Name	Ersatz für:
				Gez.	15.09.	Koehn	
				Gepr.			ersetzt durch:
				Norm.			
						Mehrgeschossablauf DN100	
						Notablauf	
						EDV-Art.Nr. 13451.BDOX	
						13451.BDOX.DWG	
						Bauvorhaben	

