

Pos.1 (2 Stück)
MPC Schienenkonsole 38/40
 Mat.Nr.311880
 Im Lieferumfang:
 MPC Abschlusskappe 38/40
 Mat.Nr.311881

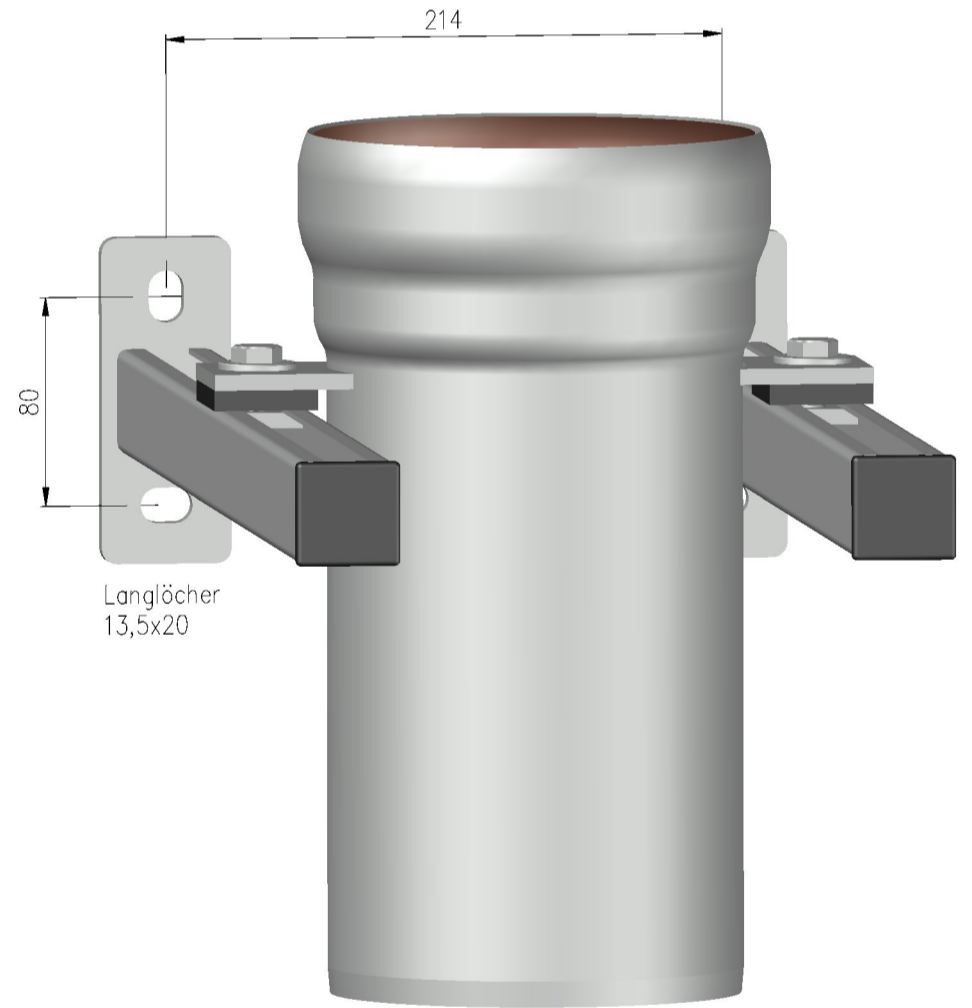
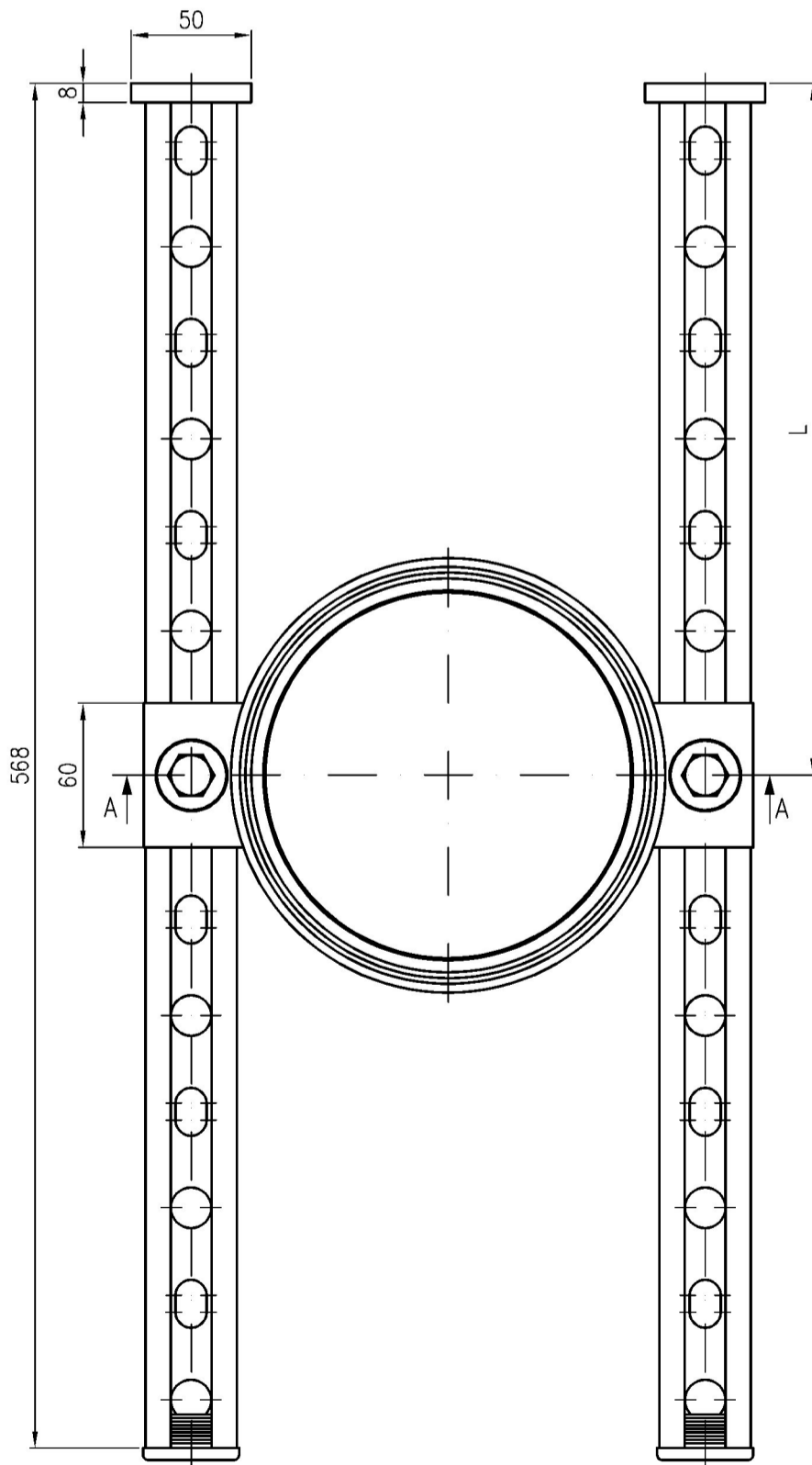
Pos.2 (2 Stück)
Befestigungsglasche DN150 nach Zchnng.S901772 A
 Im Lieferumfang:
 Sechskantschraube ISO4017-M10x30-verz.,
 Mat.Nr.311933
 Scheibe ISO7093-10-verz., Mat.Nr.047730
 MPC Schiebemutter M10,verz.
 Mat.Nr.311882

Pos.3 (2 Stück)
Gummipuffer 55x40x8 EPDM 70 Shore nach Zchnng.S901660 A, Mat.Nr.311691

Werkstoff: Grundkörper mit Laschen E195 EN10305, ST14-03 feuerverzinkt, innen beschichtet		Zeichnungs Nr. 82654150X	
Benennung Fallrohrstütze DN150		Ersatz für: ersetzt durch:	
Zul. Abw. DN EN 1253 DN EN 1123-2 DN ISO 2768-m	Name mit Schienenkonsolen	82654150X	
Maßstab 1:2	Tag 2018	560mm Länge	
Bez. 25.05.	Rudolph	EDV-Art.Nr. 82654.150X	
Gepr. 05.06.18	He	82654150X.DWG	
Norm. 12.06.18	Schn.	Bauverfahren	
Index	Änderung	Tag	Name

Belastungstabelle

Art.Nr.	DN	L geprüft.Abstand Wand bis Achse	FA,y1(N)
82654.125X	DN125	280	931
82654.150X	DN150	280	931



Langlöcher
13,5x20