

Siebeinheit

EDV-Art.Nr. 17121.125X

Im Lieferumfang:

Drainlet-Haube

EDV-Art.Nr. 21004.000X

Im Lieferumfang:

3x Sechskantschraube mit Flansch EN1665-M6x16
Mat.Nr. 310081

Losflansch DN125
EDV-Art.Nr. 17014.125X

Etageeinsetzeinheit

EDV-Art.Nr. 17204.125A

Im Lieferumfang:

Etageeinsetz DN125

EDV-Art.Nr. 17117.125A

Anschlussanschette DN125

EDV-Art.Nr. 17000.125A

Klemmring DN100

EDV-Art.Nr. 17201.125A

Grundeinheit DN125

EDV-Art.Nr. 17300.125A

Im Lieferumfang:

Ablauftopf DN125

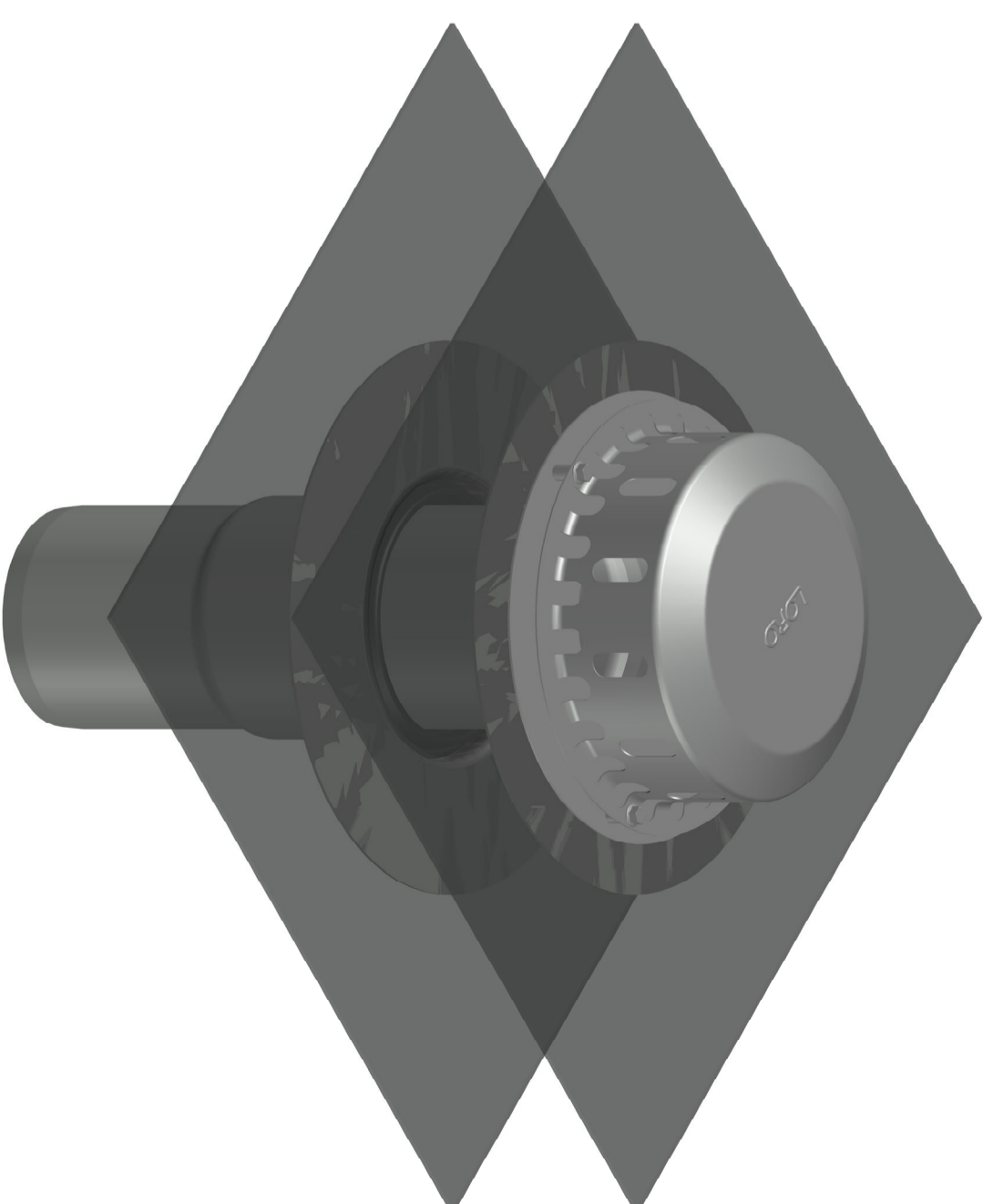
EDV-Art.Nr. 17115.125A

Anschlussanschette DN125

EDV-Art.Nr. 17000.125A

Klemmring DN125

EDV-Art.Nr. 17201.125A



Prüfungsnummer:
PI2.311

Werkstoff:
Grundkörper aus Aluminium

Benennung
Flachdachablauf DN125

Index	Änderung	Tag	Name	Modstob	Zul.Abw.	Benennung	Zeichnungs Nr.
				1:2	DN EN123-3 DN EN1253	Flachdachablauf DN125	17120125A

				2020	Tag	Name	Kompletteinheit, zweiteilig	Ersatz für:
				Gez.	26.02.	Keoh	Serie 0	
				Gepr.	06.04.	He	EDV-Art.Nr. 17120125A	ersetzt durch:
				Norm.	08.04.	Schn	17120125A.DWG	



Bauvorhaben