

Drainlet-Minihaube

EDV-Art.Nr. 21004.050X

Im Lieferumfang:
4x Sechskantschraube mit Flansch
EN1665-M6x10-A2
Mat.Nr. 311803

Losflansch

EDV-Art.Nr. 21904.070X

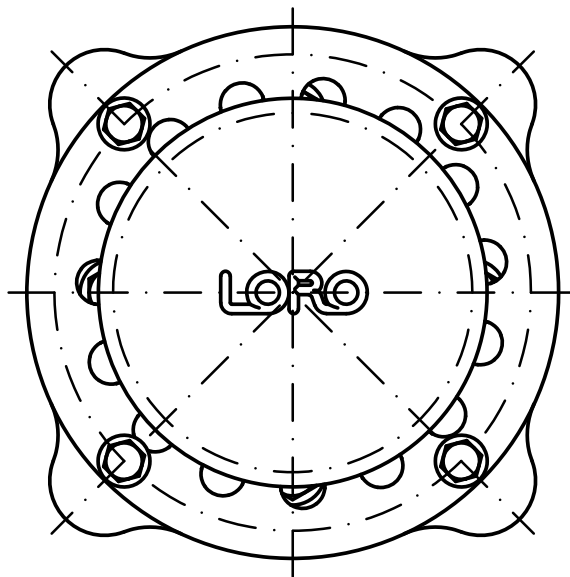
Kompressionsdichtung 3mm


EDV-Art.Nr. 21809.070X

Ablaufkörper DN70

EDV-Art.Nr. 21980.070X

Im Lieferumfang:
4x Sechskantmutter mit Flansch
EN1661-M8x10-A4
Mat.Nr. 310539



Prüfungsnummer:				Werkstoff: 1.4301			
				Maßstab 1:2		Zul.Abw. DIN EN1124-3 DIN1253	
				Benennung Drainlet Mini DN70		Zeichnungs Nr. 21118070X	
				mit Klemmflansch		Ersatz für:	
				EDV-Art.Nr. 21118.070X		ersetzt durch:	
				21118.070X.DWG			
				Bauvorhaben			
Index	Änderung	Tag	Name				

Diese Zeichnung ist urheberrechtlich geschützt und bleibt unser Eigentum. Sie darf weder ganz noch teilweise vervielfältigt und nicht an Dritte weitergegeben werden.