

**Pos.2**  
**Drainjet Brandschutz Notablauf DN100**  
**EDV-Art.Nr. 22301.100X**

Im Lieferumfang:  
 Drainjet Brandschutzhaube  
 EDV-Art.Nr. 21016.000X

Losflansch DN100  
 EDV-Art.Nr. 21906.100X

Kompressionsdichtung DN125  
 EDV-Art.Nr. 21810.125X

Grundkörper DN100  
 EDV-Art.Nr. 21976.100X

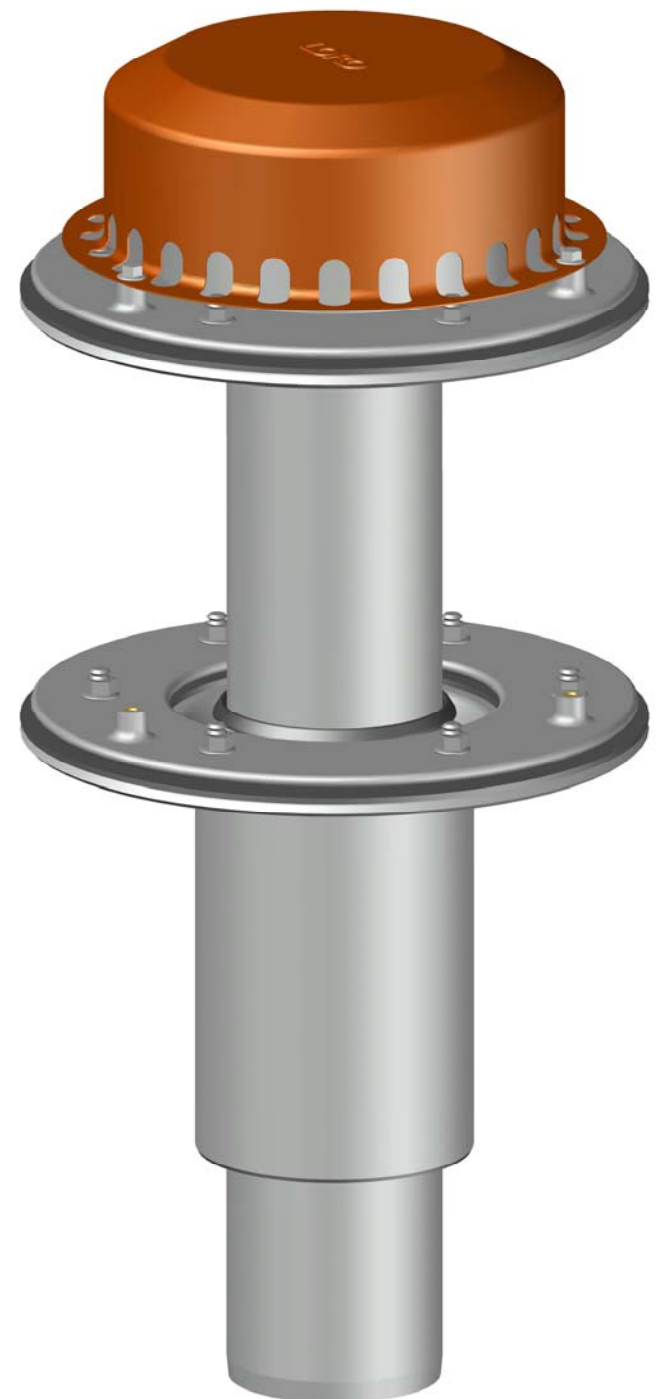
**Pos.1**  
**Unterteileinheit DN100**  
**EDV-Art.Nr. 22992.100X**

Im Lieferumfang:  
 Losflansch DN100  
 EDV-Art.Nr. 21905.100X

Kompressionsdichtung DN125  
 EDV-Art.Nr. 21810.125X

Dichtelement DN100  
 EDV-Art.Nr. 00911.100X

Ablauf Unterteil  
 EDV-Art.Nr. 21997.100X



Werkstoff: Grundkörper DN100 aus Edelstahl		Benennung Drainjet Notablauf DN100		Zeichnungs Nr. 22322100X C	
Zul. Abw. DIN EN 1253 DIN EN 1124-3 DIN EN 2768-m		mit Brandschutz werkseitig zweitellig		Ersatz für: 22322100X B	
Maßstab 1:2	Tag 2009	Name Gez. 29.06.	Koeh Heit-Beutling	ersetzt durch:	
C Länge war 100	08.05.18	Haase	15.05.18	EDV-Art.Nr. 22322.100X	
B überarbeitet	21.01.11	Koeh	16.05.18	22322100X:DWG	
A überarbeitet	23.06.10	Koeh		Bauvorhaben	
Index	Änderung	Tag	Name	LORO®	