

**Attika-Rohrdurchführung DN100**

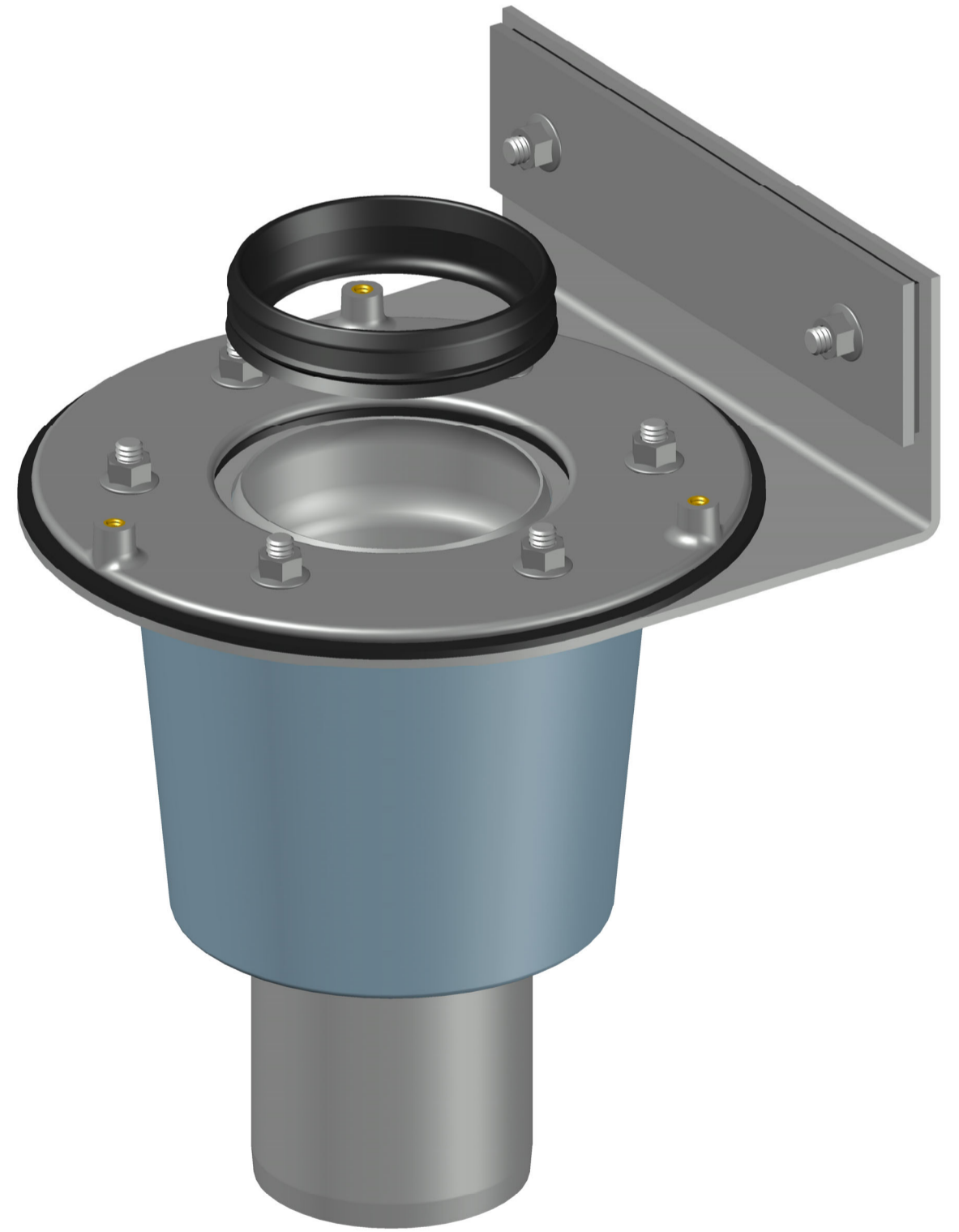
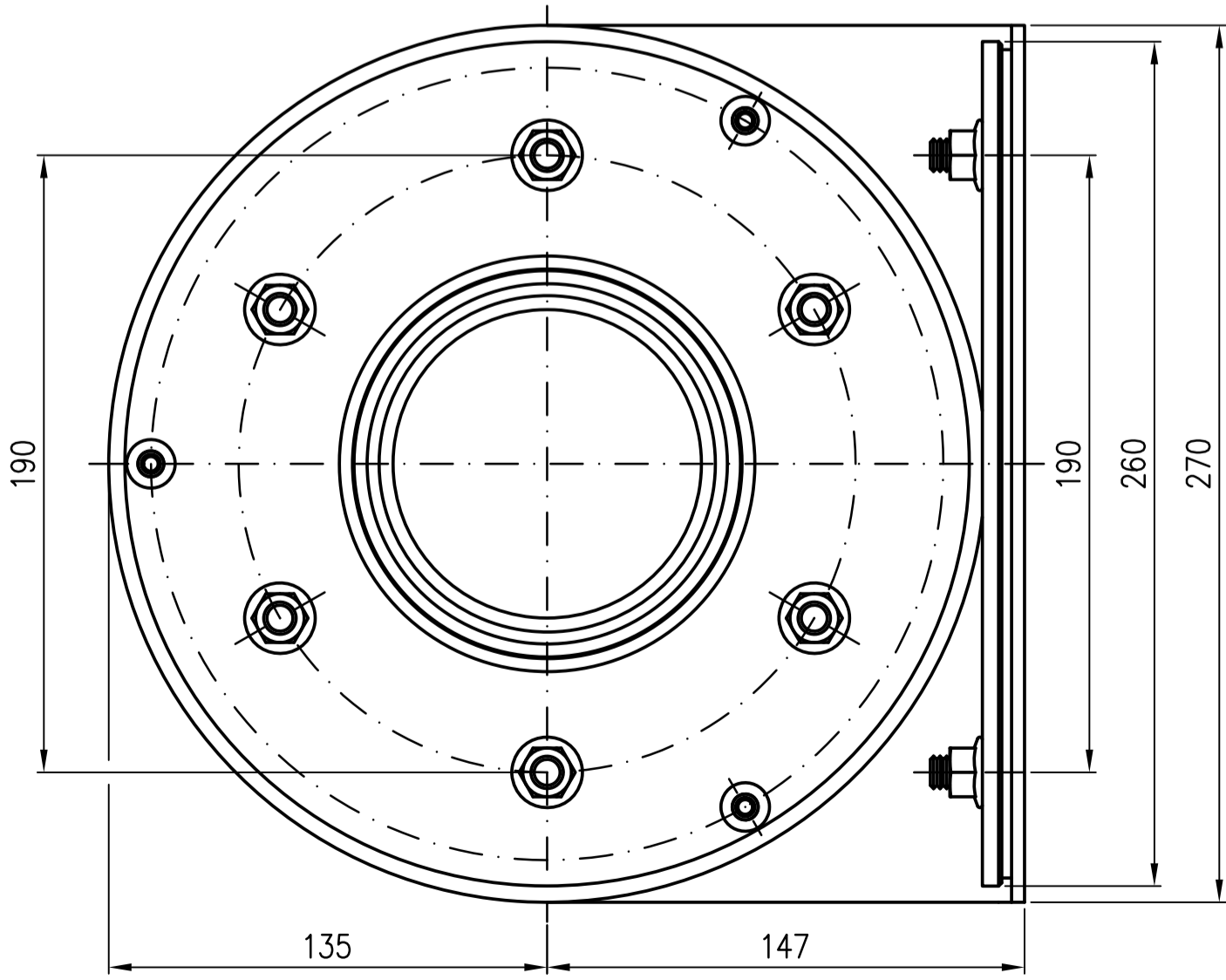
EDV-Art.Nr. 21824.100X

Im Lieferumfang:

- Dichtelement DN100  
EDV-Art.Nr. 00911.100X
- Losflansch  
EDV-Art.Nr. 01378.000X
- Kompressionsdichtung  
EDV-Art.Nr. 21811.000X
- Losflansch DN100  
EDV-Art.Nr. 19929.100X
- Kompressionsdichtung  
EDV-Art.Nr. 21810.100X
- Grundkörper DN100  
EDV-Art.Nr. 21808.100X
- Im Lieferumfang:  
Sechskantmutter mit Flansch  
EN1661-M10-A4  
Mat.Nr.310004

**Wärmedämmung DN100**

EDV-Art.Nr. 19842.100X



Prüfungsnummer:	Werkstoff: Grundkörper DN100 aus Edelstahl				Zeichnungs Nr. 21825100X		
	Benennung Attika-Rohrdurchführung				Ersatz für:		
	Zul. Abw. DIN EN1124-3 DIN EN1253				DN100 für Folienklemmung		
	Maßstab 1:2				mit Wärmedämmung EDV-Art.Nr. 21825.100X		
2020		Tag		Name		Ersetzt durch: 21825.100X.DWG Bauvorhaben	
Gez.		23.06.		Keoh			
Gepr.		17.07.		He			
Norm.		17.07.		Schm			
Index		Änderung		Tag		Name	

