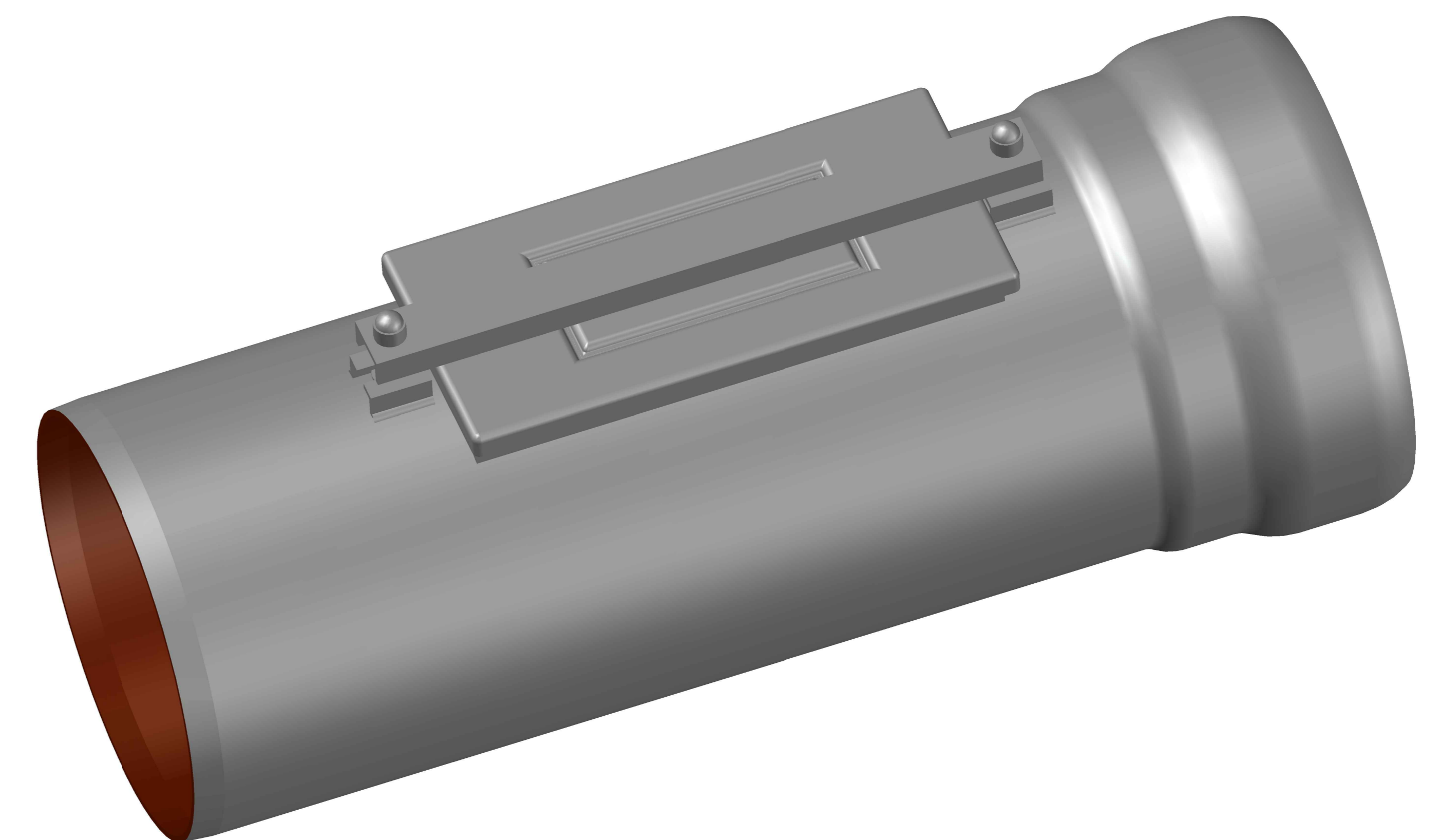
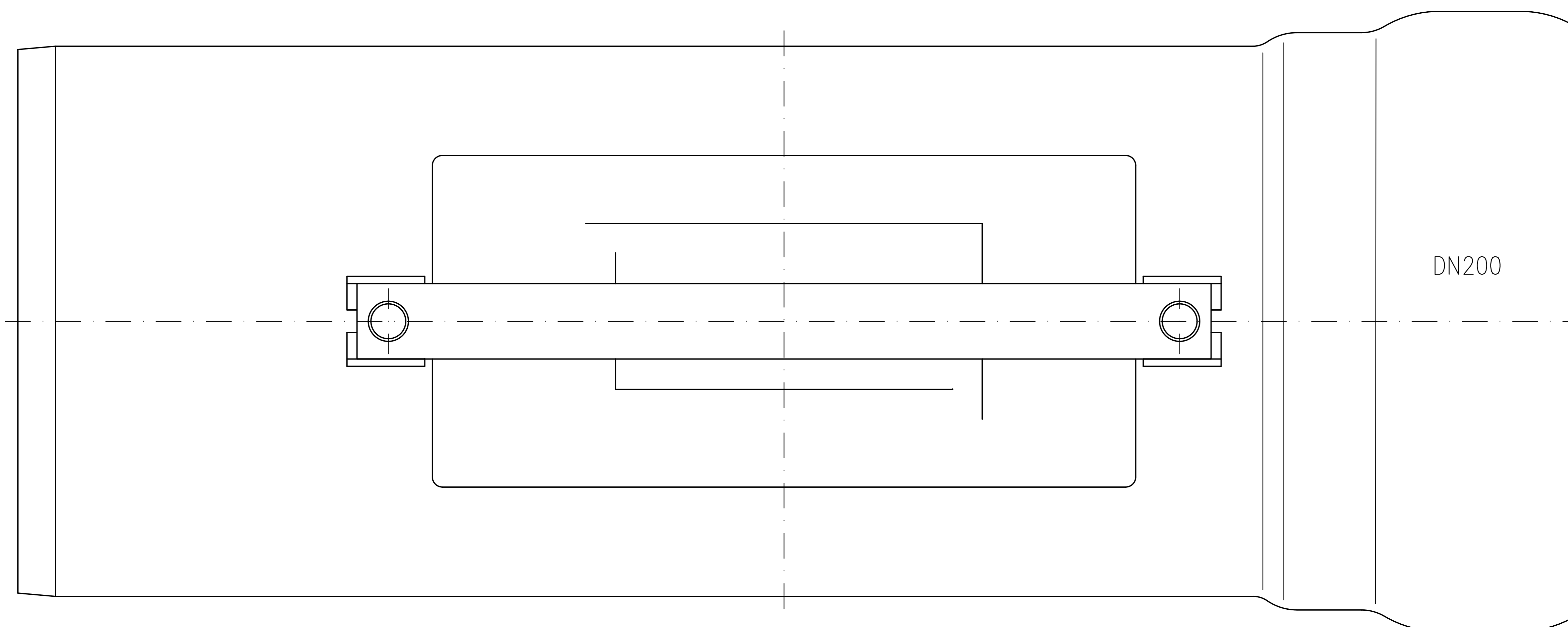
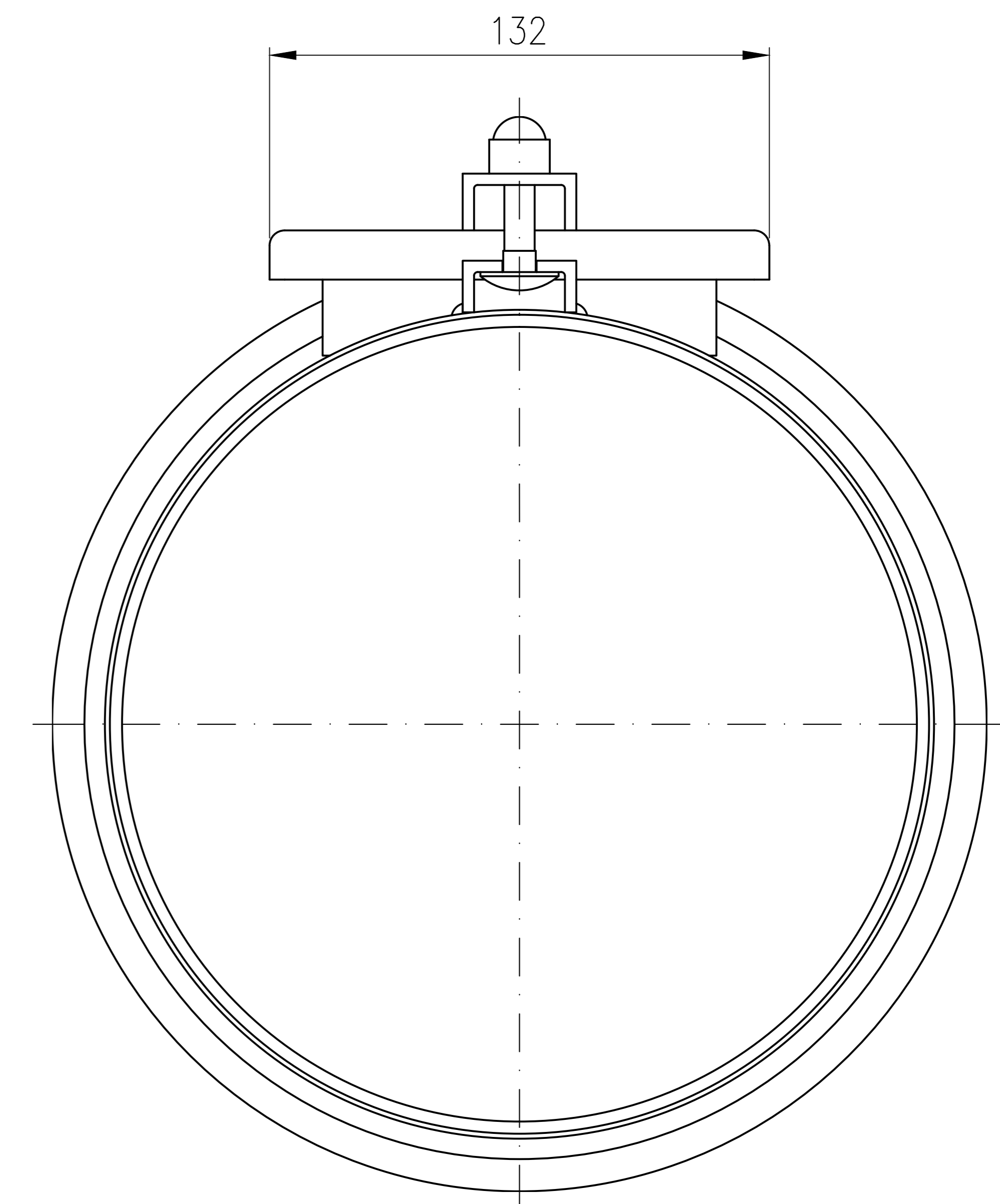
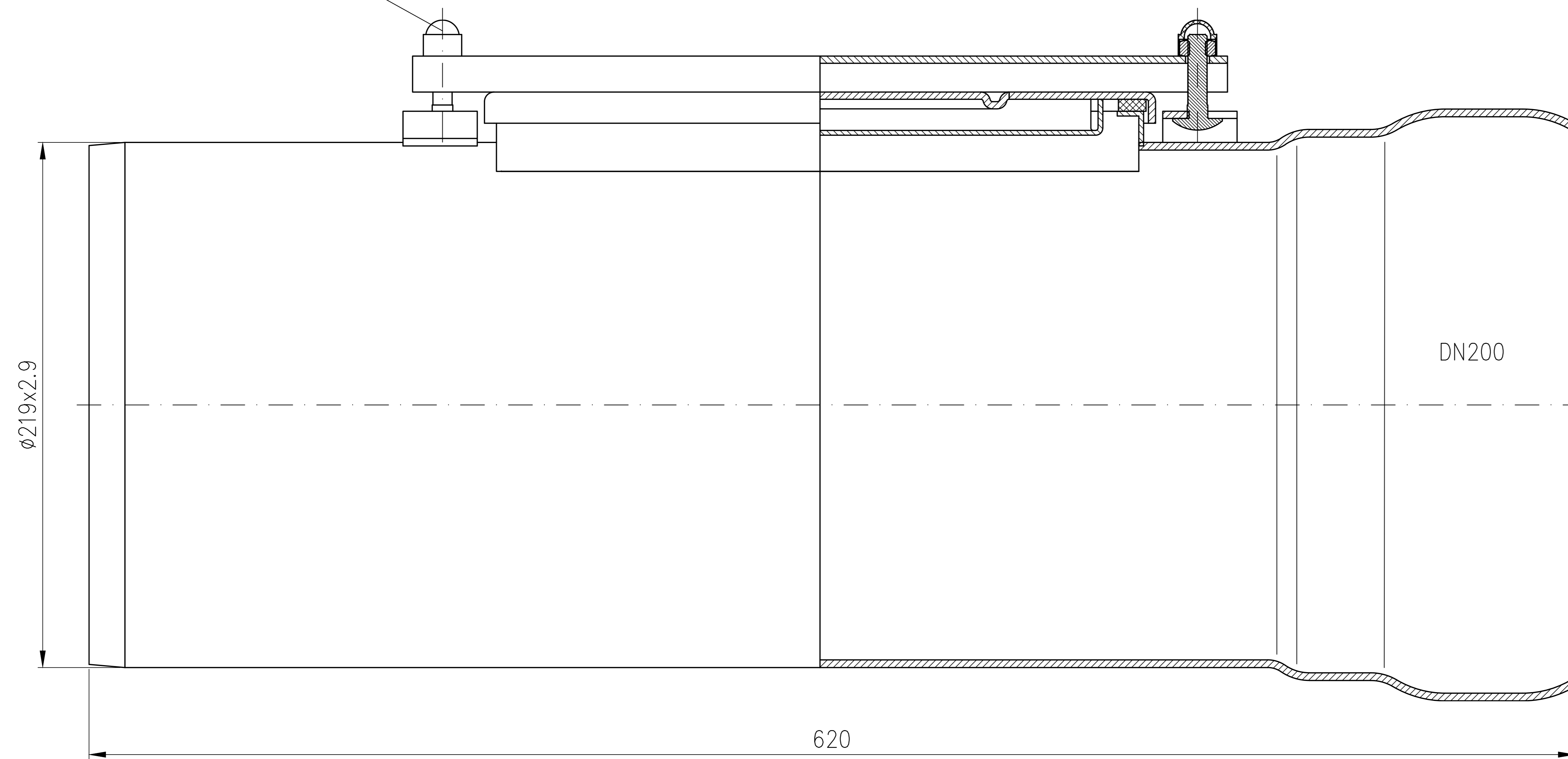


Sechskantmutter M8 DIN 934
Mutterschutzkappe M8 grau



Werkstoff: E195 EN10305, P235 TR1 EN10217-1
feuerverzinkt und innen beschichtet

| | | | | | | | |
|---------|--|--------------|--|----------------------|--|----------------|--|
| Maßstab | | Zul.Abw. | | Benennung | | Zeichnungs Nr. | |
| 1:2 | | DIN EN1123-2 | | Reinigungsrohr DN200 | | 00553.200X | |
| 2017 | | Tag | | Name | | Ersatz für: | |
| Gez. | | 26.09. | | Koeh | | ersetzt durch: | |
| Gepr. | | | | | | | |
| Norm. | | | | | | | |
| Index | | Änderung | | Tag | | Name | |
| | | | | | | LORO® | |
| | | | | | | Bauvorhaben | |