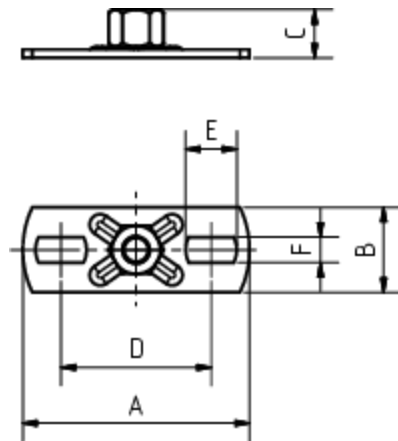


GRUNDPLATTE MIT GEWINDEMUTTER M10 / M8

Art.-Nr.: 50221
Nenngröße [mm]: M8/M10
Material: Stahl verzinkt

**Maße [mm]:**

A	B	C	D	E	F
80	30	21,5	53	18	9

Hinweis:

Galvanisch verzinkt