

**Pos.2**  
**Drainlet Brandschutz Ablauf DN70**  
**EDV-Art.Nr. 22501.070X**

Im Lieferumfang:  
 Drainlet Brandschutzhaube  
 EDV-Art.Nr. 21006.000X

Losflansch DN70  
 EDV-Art.Nr. 21905.070X

Kompressionsdichtung DN70  
 EDV-Art.Nr. 21920.070X

Grundkörper DN70  
 EDV-Art.Nr. 21976.070X

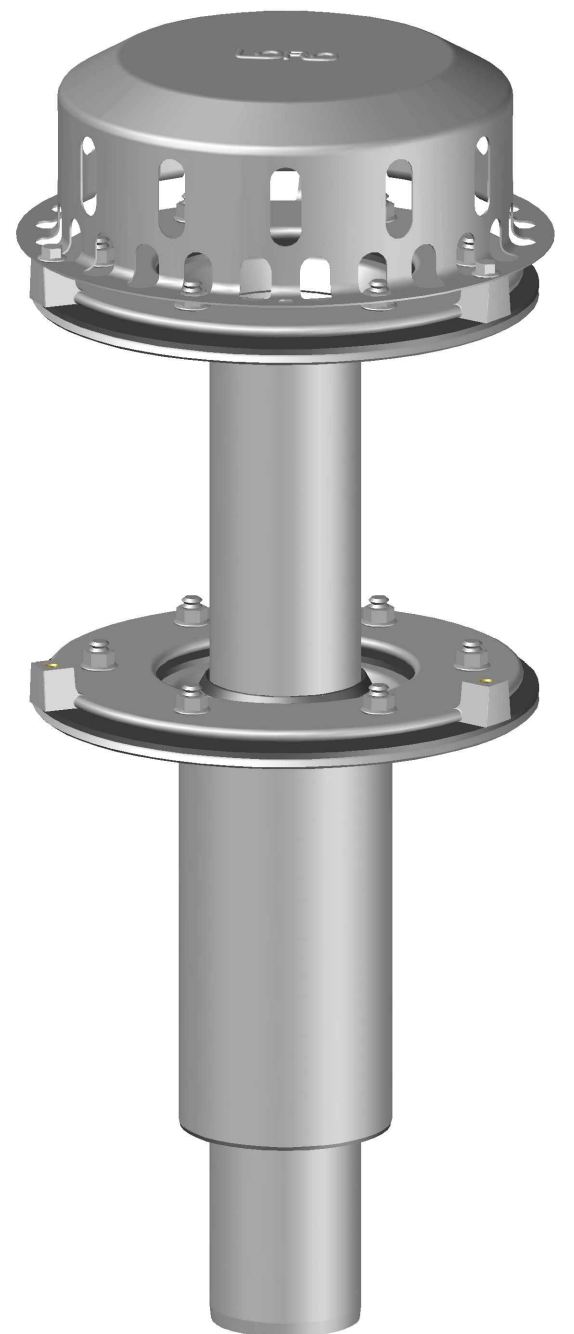
**Pos.1**  
**Unterteileinheit DN70**  
**EDV-Art.Nr. 22992.070X**

Im Lieferumfang:  
 Losflansch DN70  
 EDV-Art.Nr. 21905.070X

Kompressionsdichtung DN70  
 EDV-Art.Nr. 21920.070X

Dichtelement DN70  
 EDV-Art.Nr. 00911.070X

Ablauf Unterteil  
 EDV-Art.Nr. 21997.070X



Werkstoff: Grundkörper DN70 aus Edelstahl		Benennung		Zeichnungs Nr.	
Zul. Abw. DIN EN 1263, DIN EN 1124-3, DIN EN 2768-m		Drainlet Ablauf DN70		22522.070X	
Maßstab	1:2	mit Brandschutz werkseitig		Ersatz für:	
Tag	2009	zweitellig		ersetzt durch:	
Gez.	22.06.	EDV-Art.Nr. 22522.070X			
Heid-Beulling	14.05.18	22522070XB.DWG			
Schmitz	16.05.18				
		LORO®		Bauvorhaben	
Änderung	Tag	Name			
Index					