

## Schiebehafte für Winkel- und Maschinenfalz

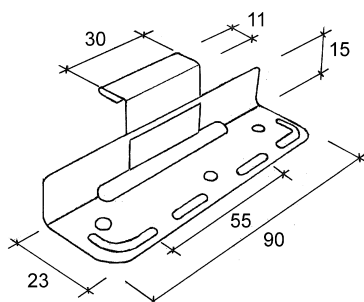
### Ausführung:

<b>Für Falzhöhe:</b>	<b>25 mm</b>	Artikel-Nr.: HA-5360-N
	<b>28 mm</b>	Artikel-Nr.: HA-5360-28
	<b>30 mm</b>	Artikel-Nr.: HA-5360-30
	<b>32 mm</b>	Artikel-Nr.: HA-5360-32
	<b>38 mm</b>	Artikel-Nr.: HA-5360-38

**Material:** **Edelstahl V2A** Werkstoff-Nr. **1.4301** / AISI: 304  
**Edelstahl V4A** - Werkstoff-Nr. 1.4401 als Sonderanfertigung lieferbar!

**Materialstärke:** **0,4 mm**  
**0,5 mm als Sonderanfertigung möglich**

### Abbildung / Bemaßung:



### Beschreibung:

#### Schiebehafte für Winkel- und Maschinenfalz

Ober- und Unterteil sind vormontiert.  
Zum Einhängen an den vorprofilierten Stehfalz.

Abmessungen und Materialstärke entsprechen den Vorgaben aus den Fachregeln des deutschen Klempnerhandwerks vom Zentralverband Sanitär Heizung Klima, St. Augustin.

Durch verlängerten Schiebebereich 55 mm verwendbar für Scharenlängen bis zu:

12 Meter	bei Titanzink
14 Meter	bei Kupfer
16 Meter	bei Edelstahl
16 Meter	bei verzinktem Stahlblech
11 Meter	bei Aluminium

**Verpackungseinheit:** 500 Stück  
400 Stück Art.-Nr.: HA-5360-38

Die Schiebehafte zeichnet sich durch ihre Montagefreundlichkeit aus. Die abgerundeten Ecken des Unterteils mit den Sicken biegen sich bei der Befestigung kaum noch auf. Eine sorgfältige Montage der einzelnen Haft ist unabdingbar. Aus der Fläche herausragende Nägel, Schrauben usw. sollten zwingend nachgearbeitet werden, da es sonst zu Verletzungen der Dachhaut kommen kann. Durch die besondere Formgebung des Oberteils wird eine leichte Klemmwirkung im vorprofilierten Falz erzielt, so dass die zur Montage eingehängten Hafte nicht nach unten abrutschen können.

**Beachten Sie bitte unsere umfangreiche Produktpalette rund um's Metaldach: Schneefangsysteme, Trittstufen- und Solarhalter und unser Haftenprogramm. Weitere Informationen finden Sie hierzu im Internet.**