



Gesamtfläche	ca. 264 x 425 mm
Deckfläche	ca. 211 x 320 bis 345 mm
Lattweite	ca. 320 bis 345 mm*
Gewicht	ca. 2,8 kg pro Stück
Regeldachneigung	22°
Bedarf	ca. 14 Stück pro m ²

* Vor dem Decken Überprüfung nach DIN EN 1304. Technische Änderungen vorbehalten.

Der original Vario Hohlfalzziegel® ist einer der beliebtesten Dachziegel auf dem deutschen Markt und sorgt mit seiner klassischen Eleganz für ein harmonisches Erscheinungsbild auf der Dachfläche. Aufgrund seines Farbprogrammes setzt der Vario Hohlfalzziegel® jedes Objekt individuell in Szene.

Geradschnitt Altstadt Vario

Gewicht: 3,2 kg

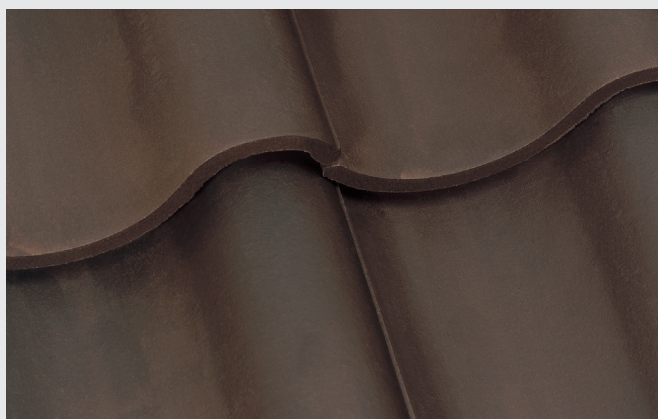
Deckbreite: Ø 209 mm

Durch seine gerade Schnittkante erhält der „Altstadt Vario“ einen deutlichen Hohlziegelcharakter, ohne auf die Vorteile der doppelten Verfalzung zu verzichten. Er findet Verwendung in der Denkmalpflege, wenn es um den Erhalt historischer Bauten geht, aber auch bei Neubdachungen, wenn eine klassische Dachgestaltung gewünscht ist.

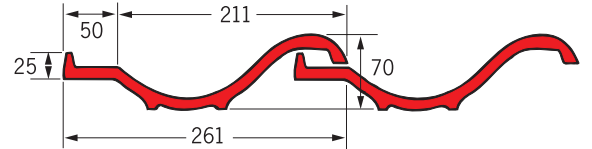
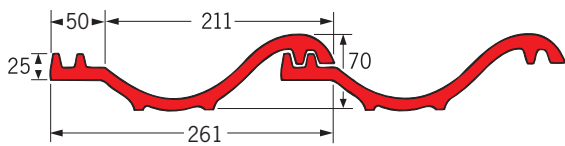
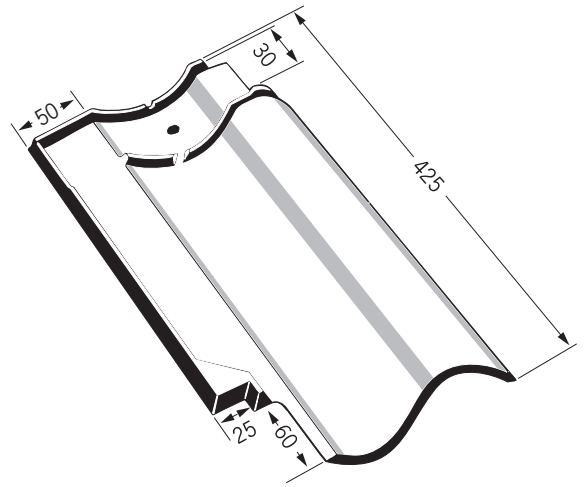
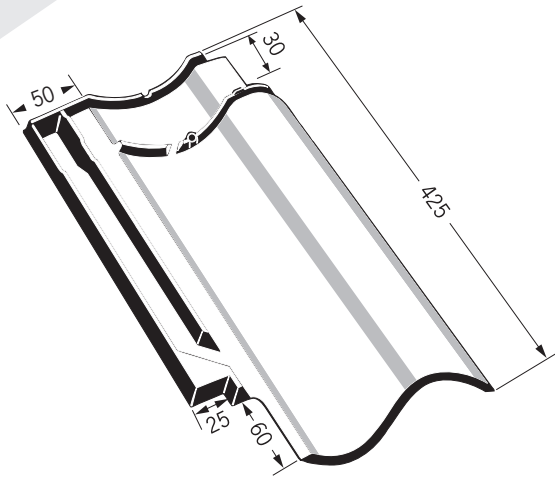
Vario Hohlfalzziegel®



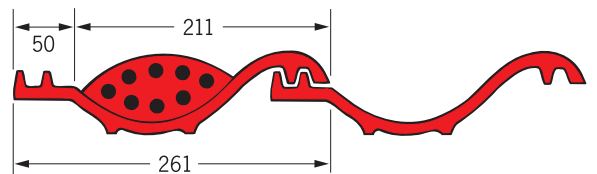
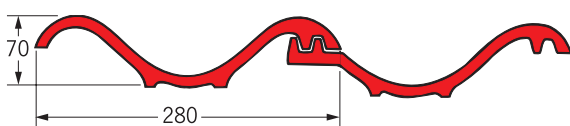
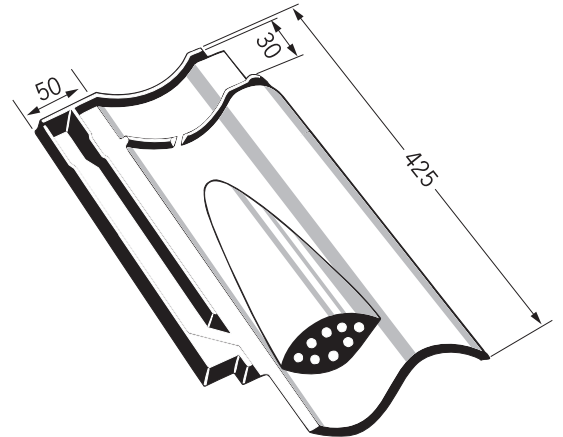
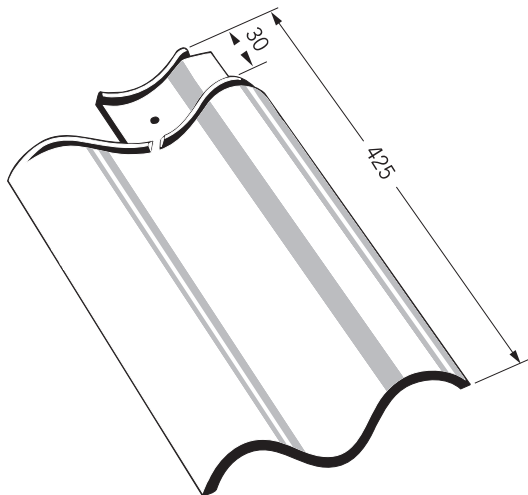
Vario Hohlfalzziegel® Geradschnitt „Altstadt Vario“



ohne innere Falz

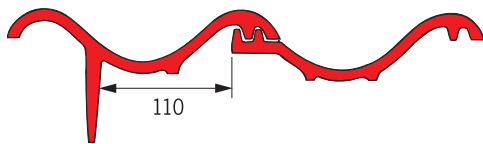
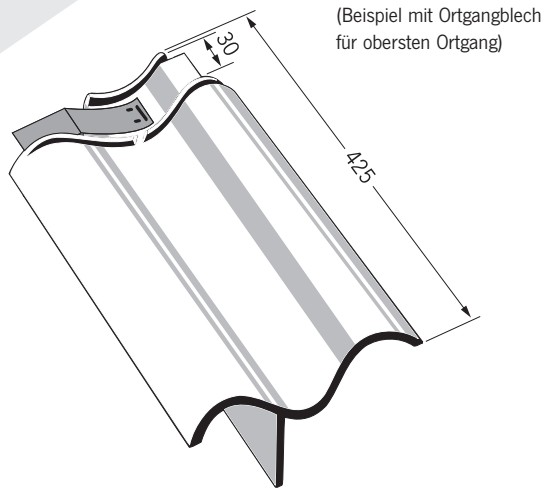


Doppelwulstziegel



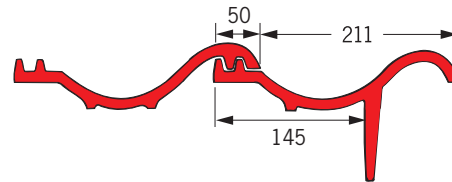
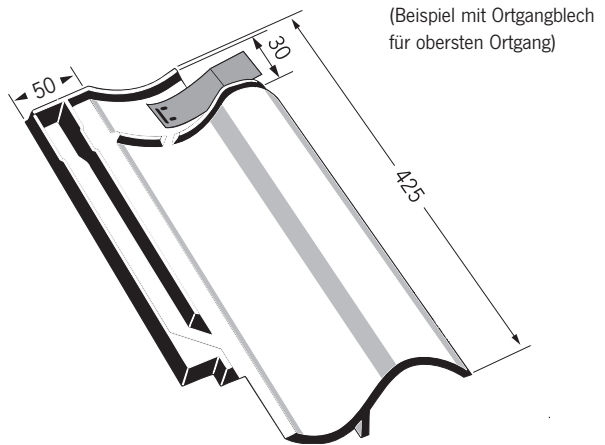
Lüftungsquerschnitt von ca. 6,5 cm².

Ortgangziegel links innen



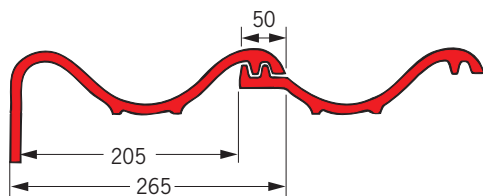
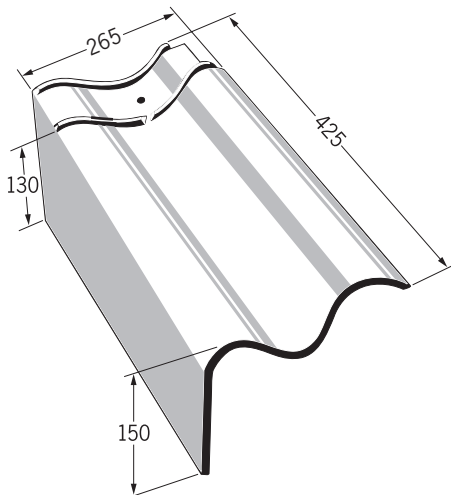
Überdeckung Ortgangschenkel ca. 50 mm.

Ortgangziegel rechts innen



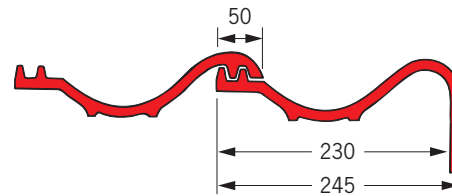
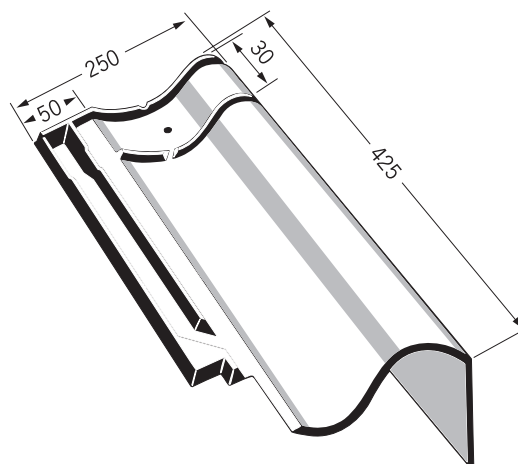
Überdeckung Ortgangschenkel ca. 50 mm.

Ortgangziegel links außen



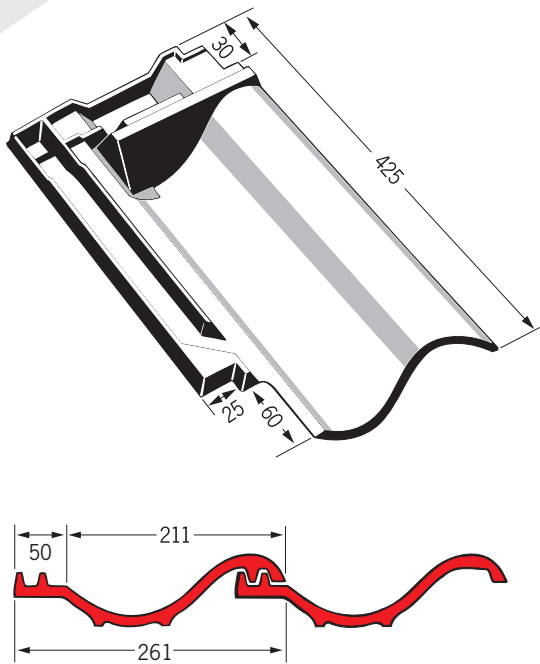
Überdeckung Ortgangschenkel ca. 60 mm.
Nicht als Geradschnitt lieferbar.

Ortgangziegel rechts außen



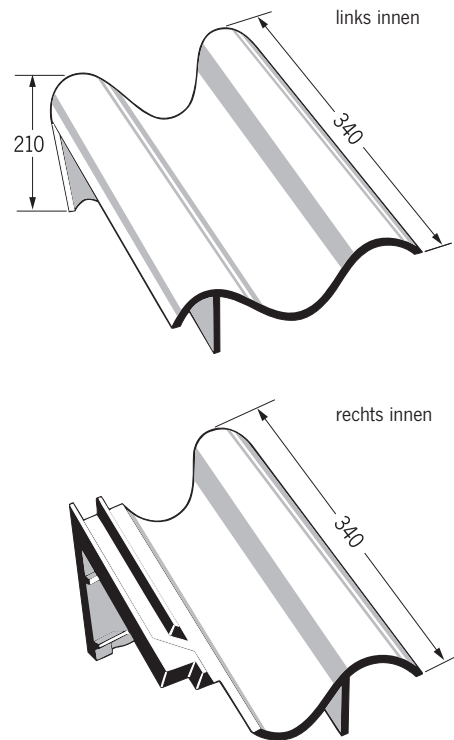
Überdeckung Ortgangschenkel ca. 60 mm.
Nicht als Geradschnitt lieferbar.

Firstanschlussziegel



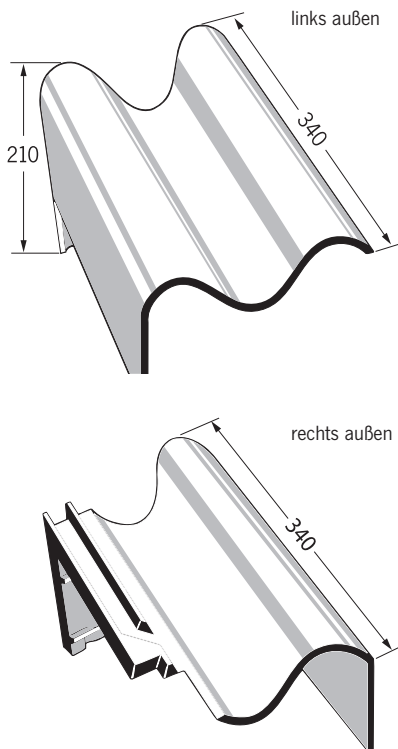
Auch als Doppelwulstziegel und Ortgang lieferbar.

Pultortgangziegel innen



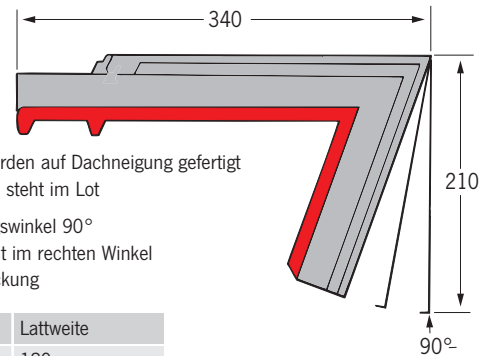
Deckbreite siehe Ortgangziegel

Pultortgangziegel außen



Deckbreite siehe Ortgangziegel

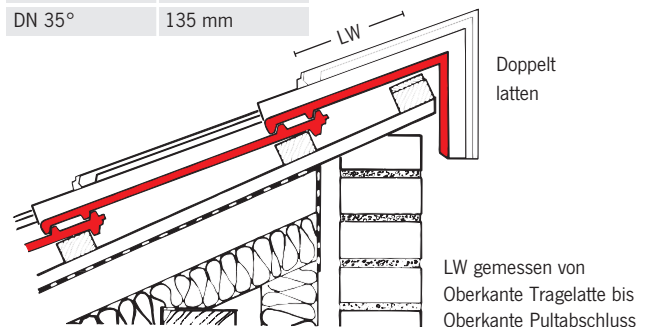
Pulldachziegel



Pulldachziegel werden auf Dachneigung gefertigt

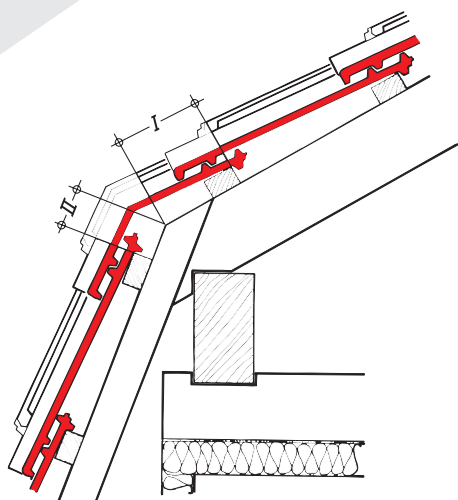
- Pulldachlappen steht im Lot
- Alternativ Öffnungswinkel 90°
- Pultlappen steht im rechten Winkel zur Dacheindeckung

Vario	Lattweite
Öffnung 90°	180 mm
DN 15°	165 mm
DN 20°	157 mm
DN 25°	150 mm
DN 30°	142 mm
DN 35°	135 mm



LW gemessen von Oberkante Traglatte bis Oberkante Pultabschluss

Knickdachziegel positiv



Der Knickdachziegel positiv kann mit Winkelgrößen von 110° bis 160° geliefert werden. Bei den einzelnen Winkelgrößen werden jeweils verschiedene Lattabstände benötigt.

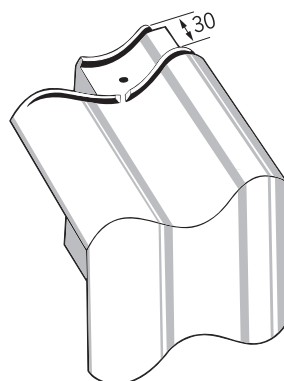
Bei abweichenden Winkelgrößen Absprache mit dem Werk.

Standardmaße:

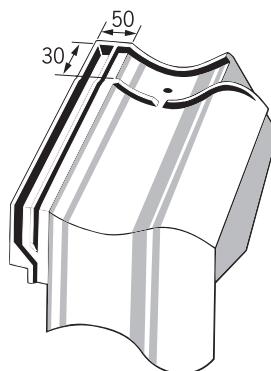
Winkel \sphericalangle	Abstand I	Abstand II
von 136° bis 160°	150	75
von 110° bis 135°	135	30

Auch als Doppelwulst und Ortgang lieferbar.

Knickdachziegel positiv



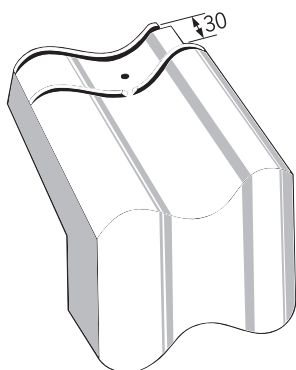
Ortgangziegel links innen



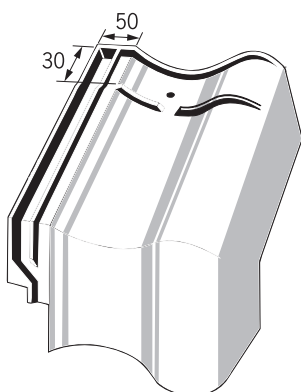
Ortgangziegel rechts innen

Deckbreite siehe Ortgangziegel

Knickdachziegel positiv



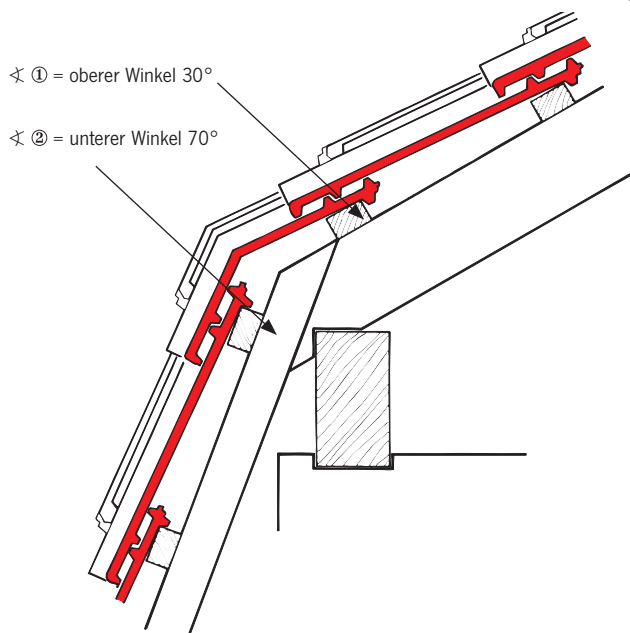
Ortgangziegel links außen



Ortgangziegel rechts außen

Deckbreite siehe Ortgangziegel

Winkelberechnung

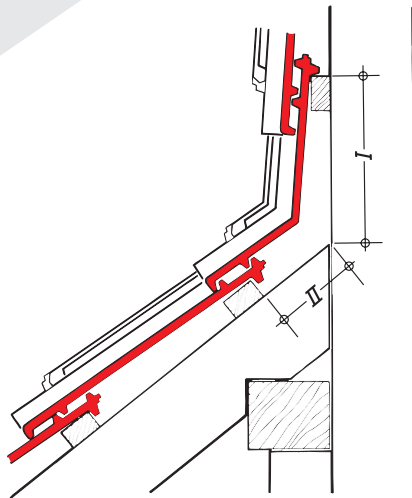


Berechnung:

$$180^\circ - \sphericalangle \textcircled{1} 70^\circ + \sphericalangle \textcircled{2} 30^\circ$$

Öffnungswinkel = 140°

Knickdachziegel negativ



Der Knickdachziegel negativ kann mit Winkelgrößen von 200° bis 250° geliefert werden. Bei den einzelnen Winkelgrößen werden jeweils verschiedene Lattabstände benötigt.

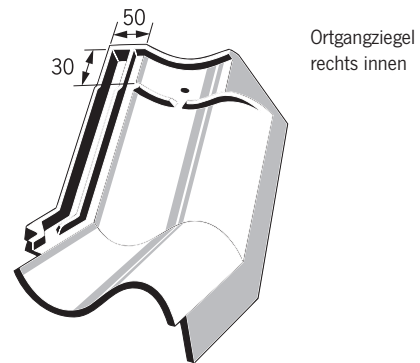
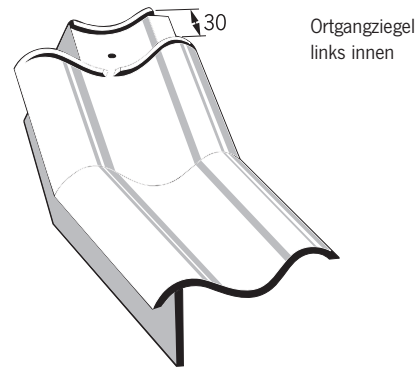
Bei abweichenden Winkelgrößen Absprache mit dem Werk

Standardmaße:

Winkel \sphericalangle	Abstand I	Abstand II
von 200° bis 225°	235	85
von 226° bis 250°	255	115

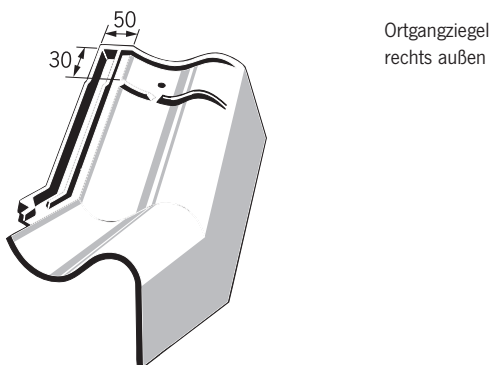
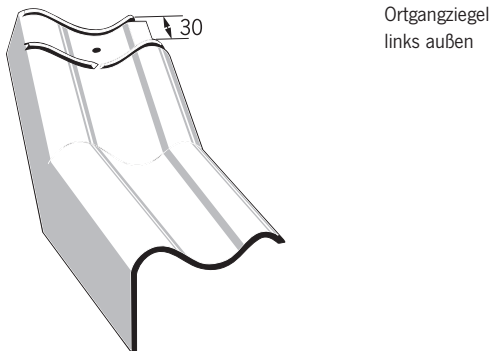
Auch als Doppelwulst und Ortgang lieferbar.

Knickdachziegel negativ



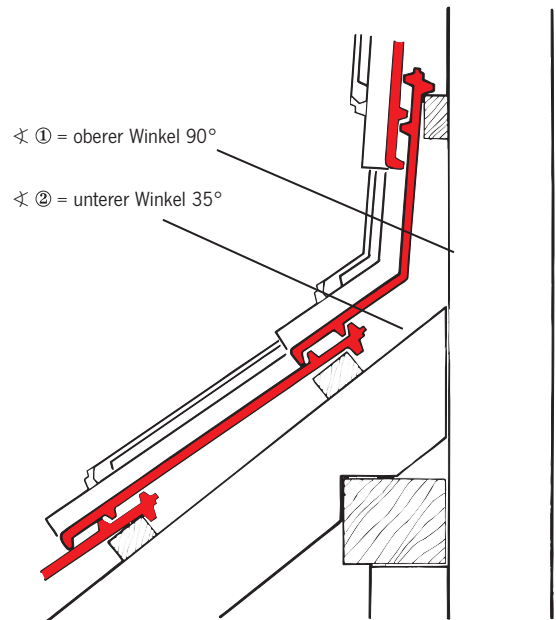
Deckbreite siehe Ortgangziegel.

Knickdachziegel negativ



Deckbreite siehe Ortgangziegel.

Winkelberechnung



\sphericalangle ① = oberer Winkel 90°

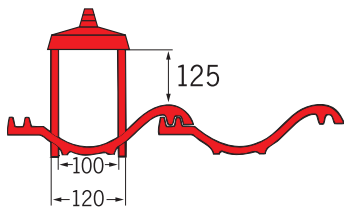
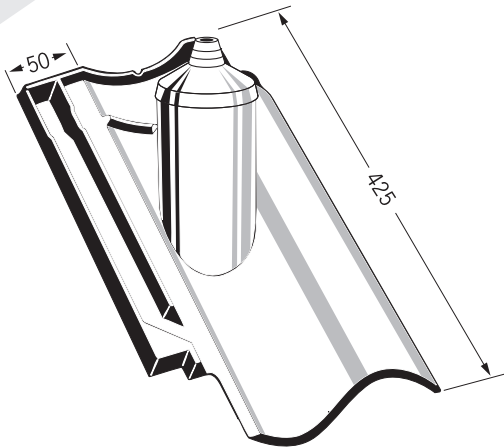
\sphericalangle ② = unterer Winkel 35°

Berechnung:

$$180^\circ - \sphericalangle ① \quad 35^\circ + \sphericalangle ② \quad 90^\circ$$

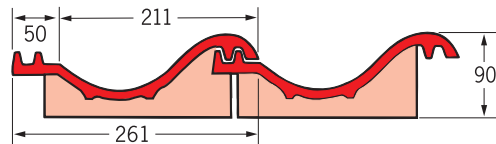
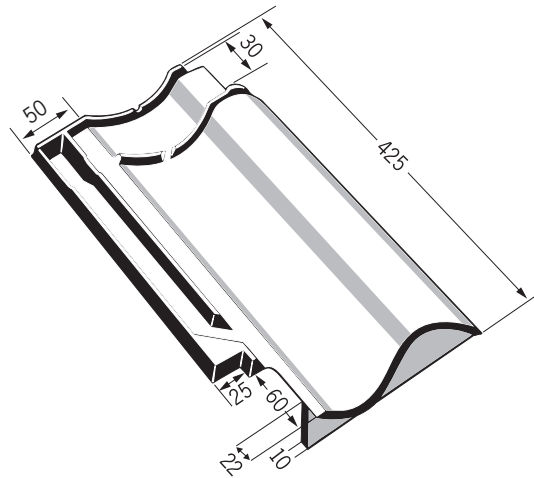
Öffnungswinkel = 235°

Antennenziegel



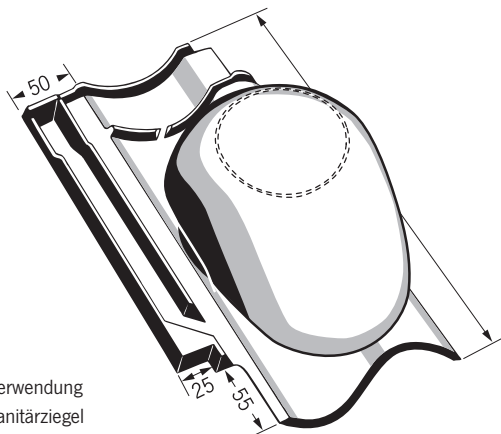
Bitte Dachneigung angeben.

Traufenziegel

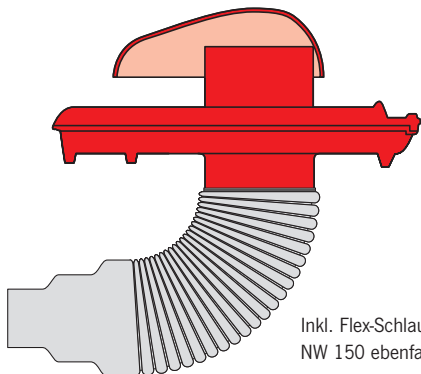


Auch als Doppelwulstziegel und Ortgang lieferbar.

Sanitär*-/Dunstrohrziegel



* bei Verwendung
als Sanitärziegel
Deckel einfräsen



Inkl. Flex-Schlauch NW 125/100
NW 150 ebenfalls lieferbar.

Innendienst

Auftragsbearbeitung

Peter Grothaus, Telefon 0 57 44/940-116
 Benjamin Brockmann, Telefon 0 57 44/940-108
 Jutta Rensink, Telefon 0 57 44/940-145

Auftragseingang per E-Mail:

bestellung@meyer-holsen.de

Fakturierung

Susanne Grothe, Telefon 0 57 44/940-119

Exportabwicklung

Thomas Wollnik, Telefon 0 57 44/940-117
 Yvonne Sonnberger, Telefon 0 57 44/940-105

Disposition/Fuhrpark

Georg Wittner, Telefon 0 57 44/940-115
 Klaudia Kirchhoff, Telefon 0 57 44/940-109

Außendienst

Gebiet Nr. 10

Alexander Janß
 Mobil 0178 / 3 44 39 10
 Telefax 0 41 61 / 865 98 26
 E-Mail alexander.janss@meyer-holsen.de

Gebiet Nr. 11

Matthias Varwig
 Mobil 0178/3443-911
 Telefax 0 54 92 / 75 59
 E-Mail matthias.varwig@meyer-holsen.de

Gebiet Nr. 12

Peter Jüttner
 Mobil 0178/3443-912
 Telefax 02941/2843546
 E-Mail peter.juettner@meyer-holsen.de

Gebiet Nr. 13

Hermann Hottenroth
 Mobil 0178/3443-913
 Telefax 05652/3417
 E-Mail hermann.hottenroth@meyer-holsen.de

Gebiet Nr. 14

Harry Hoppe
 Mobil 0178/3443-914
 Telefax 05734/669723
 E-Mail harry.hoppe@meyer-holsen.de

Gebiet Nr. 15

Sören Diederichs
 Mobil 0178/3443-915
 Telefax 0 57 22 / 90 69 101
 E-Mail soeren.diederichs@meyer-holsen.de

Gebiet Nr. 16

Michael Papke
 Mobil 0178/3443-916
 Telefax 05744/507171
 E-Mail michael.papke@meyer-holsen.de

Gebiet Nr. 18

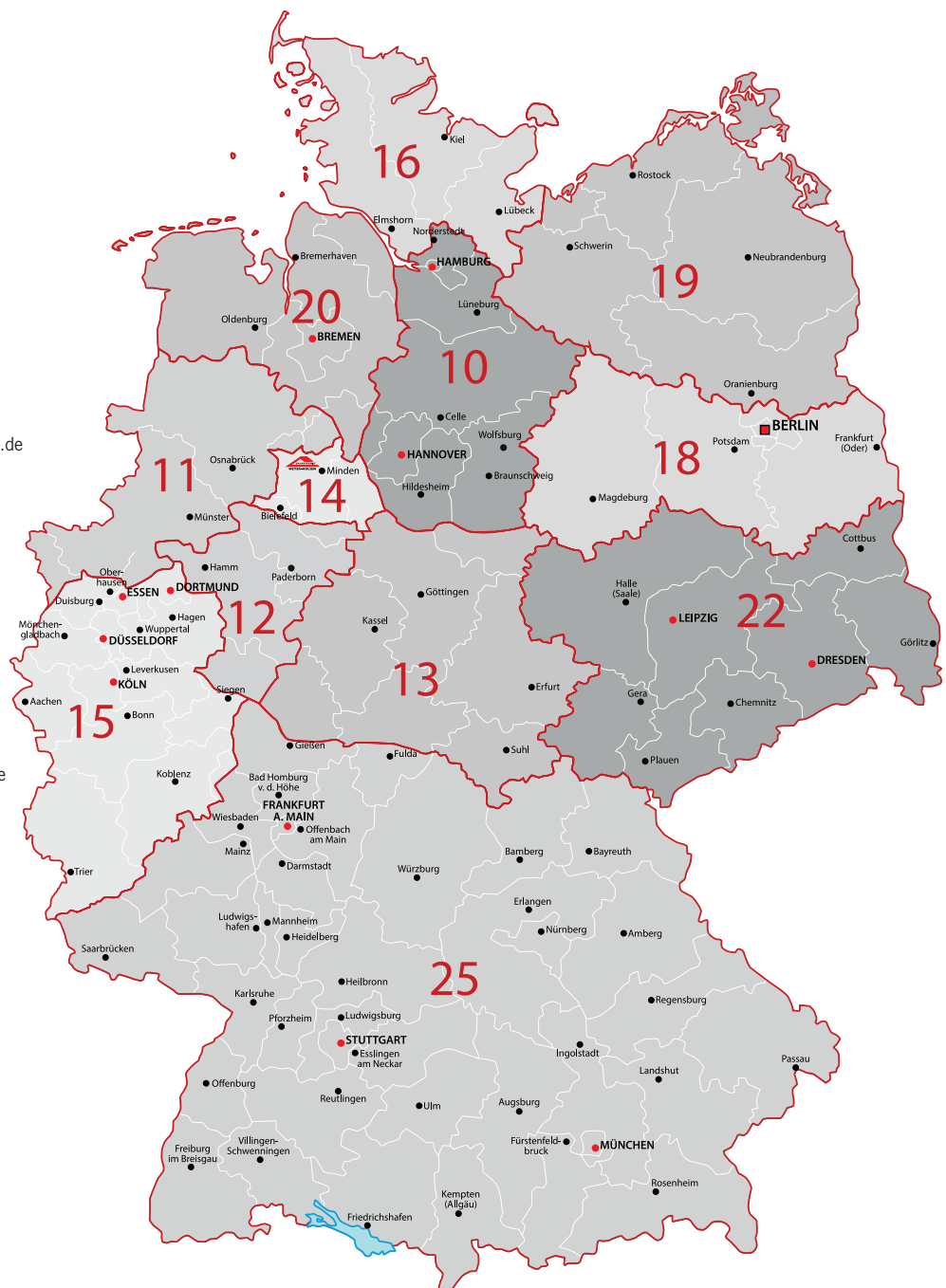
Lars Lange
 Mobil 0178/3443-908
 Telefax 03222/2466066
 E-Mail lars.lange@meyer-holsen.de

Gebiet Nr. 19

Uwe Müller
 Mobil 0178/3443-917
 Telefax 03834/8868890
 E-Mail uwe.mueller@meyer-holsen.de

Gebiet Nr. 20

Thomas Heiken
 Mobil 0178/3443-920
 Telefax 04453/938867
 E-Mail thomas.heiken@meyer-holsen.de



Gebiet Nr. 22

Thomas Oelschläger
 Mobil 0178/3443-922
 Telefax 05744/940-100
 E-Mail thomas.oelschlaeger@meyer-holsen.de

Gebiet Nr. 25

Christian Rücker
 Mobil 0178/3443-925
 Telefax 05744/940-100
 E-Mail christian.ruecker@meyer-holsen.de