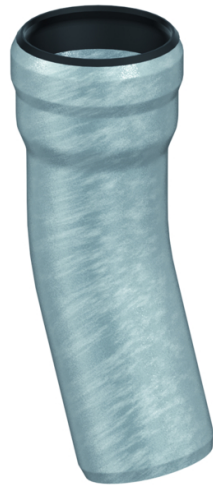
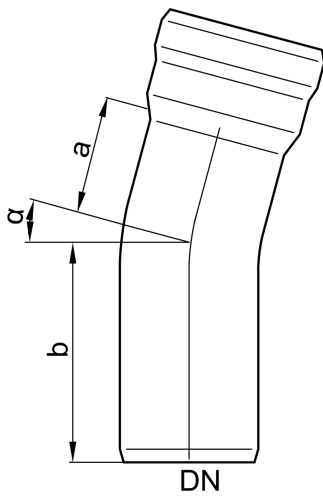


Rohrbögen mit 1 Steckmuffe 1 A

Produktinformationen zur Produktgruppe



ACO Produktvorteile

- Werkstoff: Stahl verzinkt
- Baustoffklasse: A1
- Nicht brennbar
- Kein Einbringen von zusätzlicher Brandlast

- Nicht brennbar, Baustoffklasse A1
- Aus Stahl verzinkt
- Mit zusätzlicher Innenbeschichtung
- Gemäß DIN EN 1123

Technische Daten zum Artikel 0174.11.64

Nennweite DN	Winkel α	Abmessungen		Gewicht [kg]
		a [mm]	b [mm]	
DN 70	45°	83	122	0,77



Hinweis:
 Dichtelemente bitte separat bestellen.
 Passende Dichtelemente.

ACO eServices im Internet: <https://www.aco-haustechnik.de/produkte/>

Artikel-Nr.: 0174.11.64
 Stand: 11.05.2020
 Seite 1 von 1