



Be- und Entlüftung

Technische Dokumentation

Stand 06/2020

Karl Grumbach GmbH & Co. KG
Breitteilsweg 3
35581 Wetzlar

Telefon: 06441 9772-0
Telefax: 06441 9772-20
www.grumbach.net



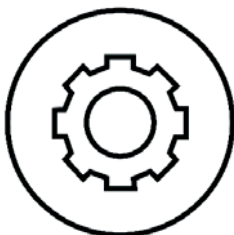
Be- und Entlüftung



Zeichnungen



Einbaubeispiele



Montageanleitungen



Zertifikate

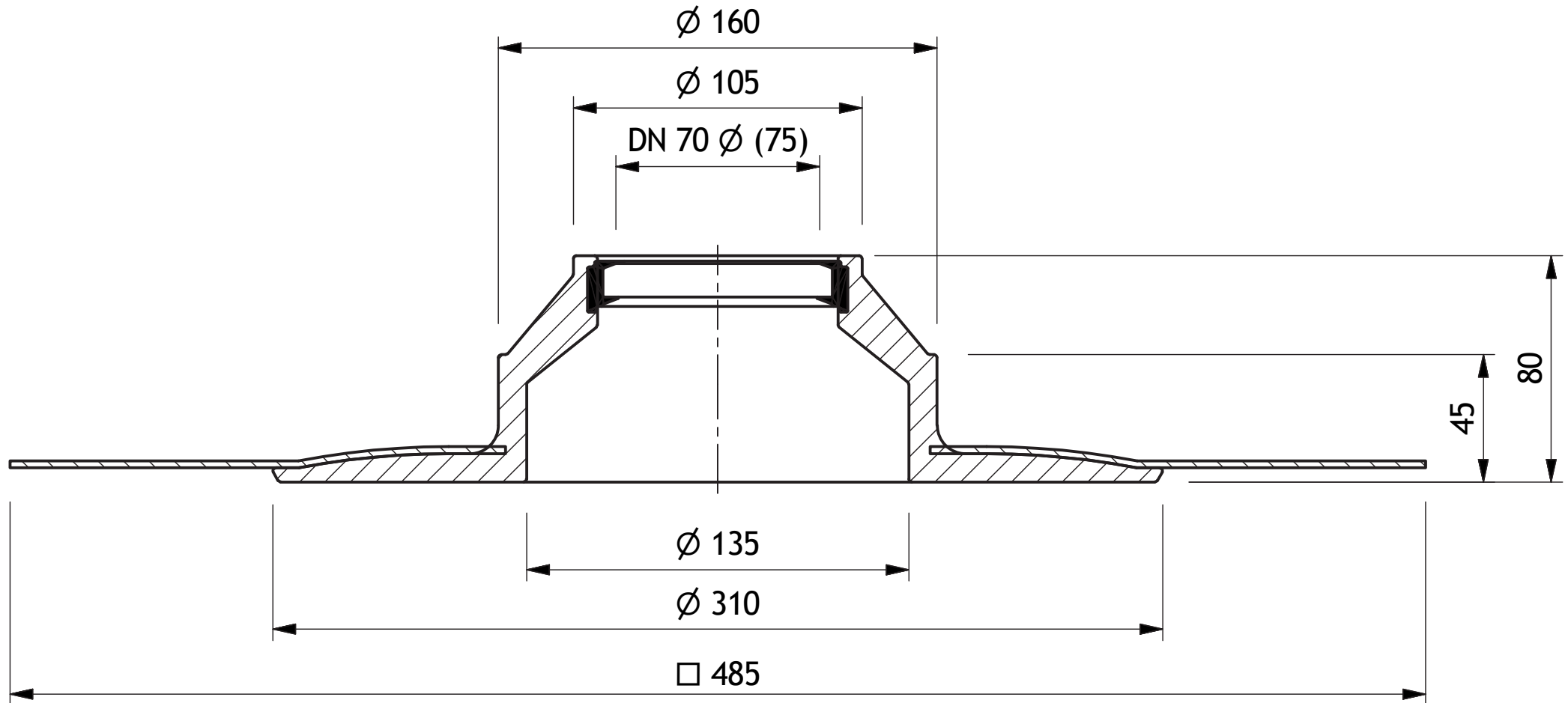


Ausschreibungstexte



Bezeichnung: Klebekragen aus PUR, DN70
Artikel-Nr.: 5102
Zeichn.-Nr.:

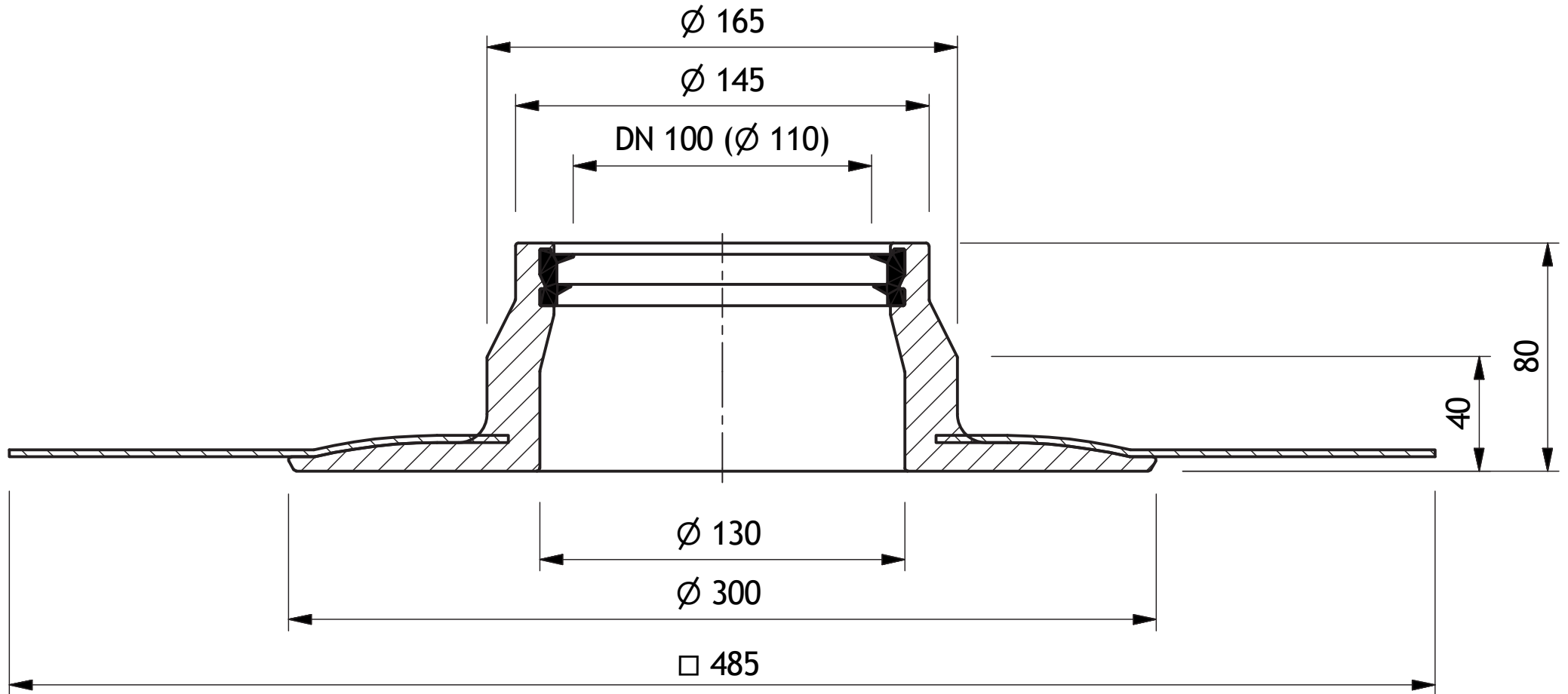
Stand: 09.02.2018





Bezeichnung: Klebekragen aus PUR, DN100
Artikel-Nr.: 5104
Zeichn.-Nr.:

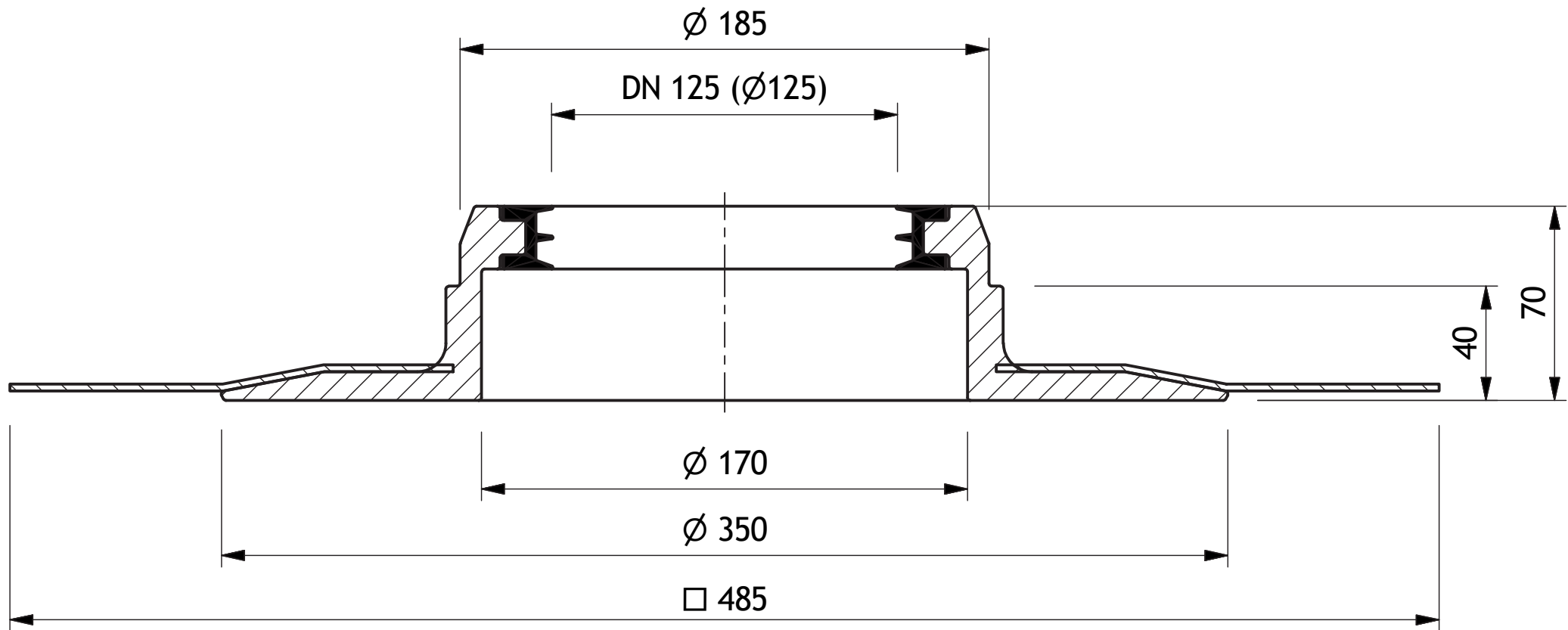
Stand: 09.02.2018





Bezeichnung: Klebekragen aus PUR, DN125
Artikel-Nr.: 5106
Zeichn.-Nr.:

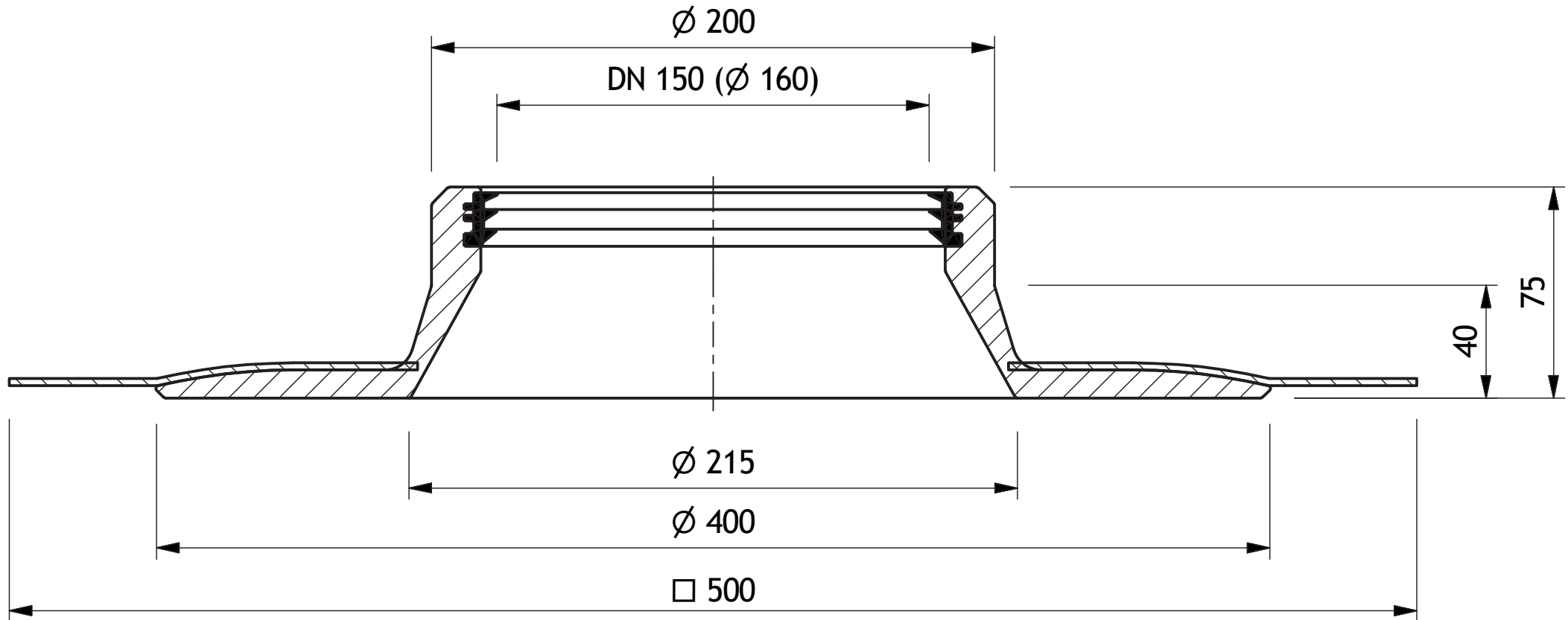
Stand: 09.02.2018





Bezeichnung: Klebekragen aus PUR, DN 150
Artikel-Nr.: 5108
Zeichn.-Nr.:

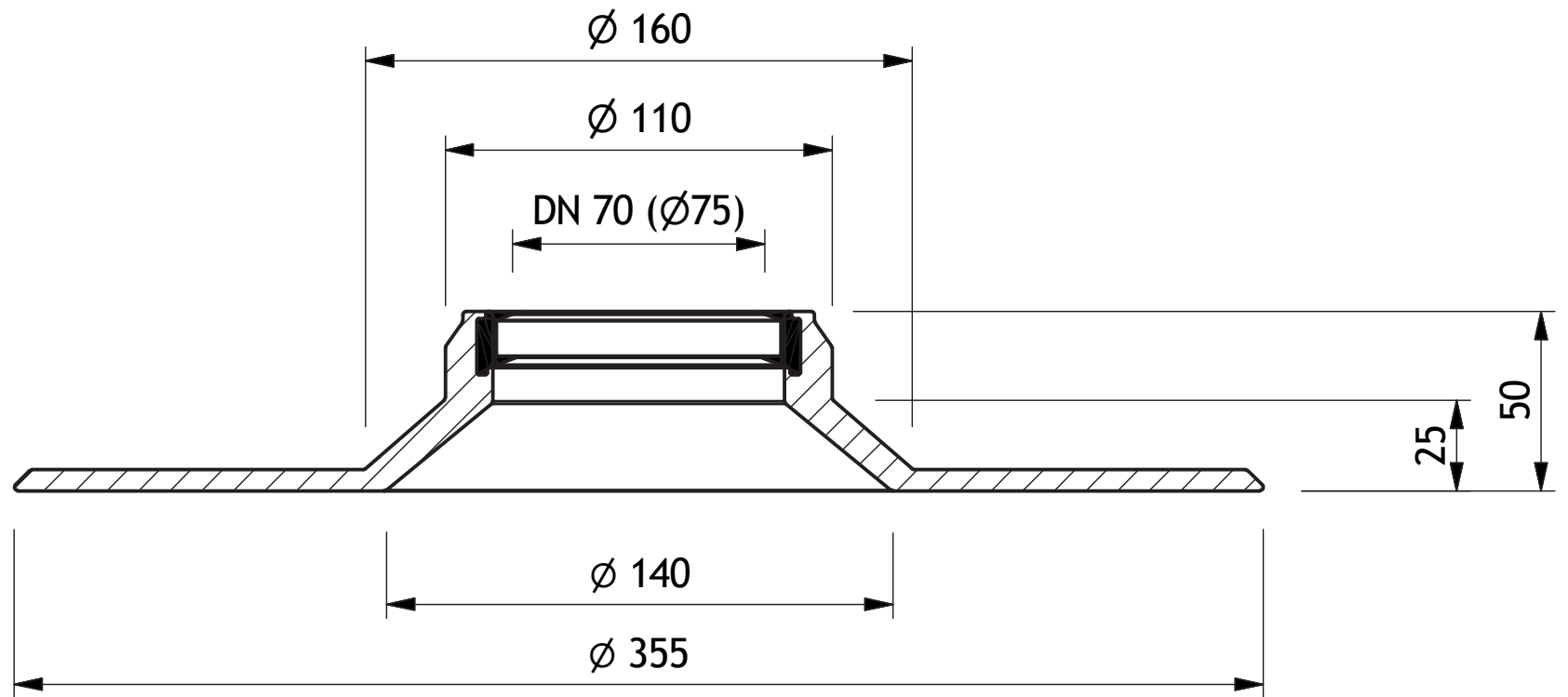
Stand: 09.02.2018





Bezeichnung: Klebekragen aus PUR, DN70
Artikel-Nr.: 5112
Zeichn.-Nr.:

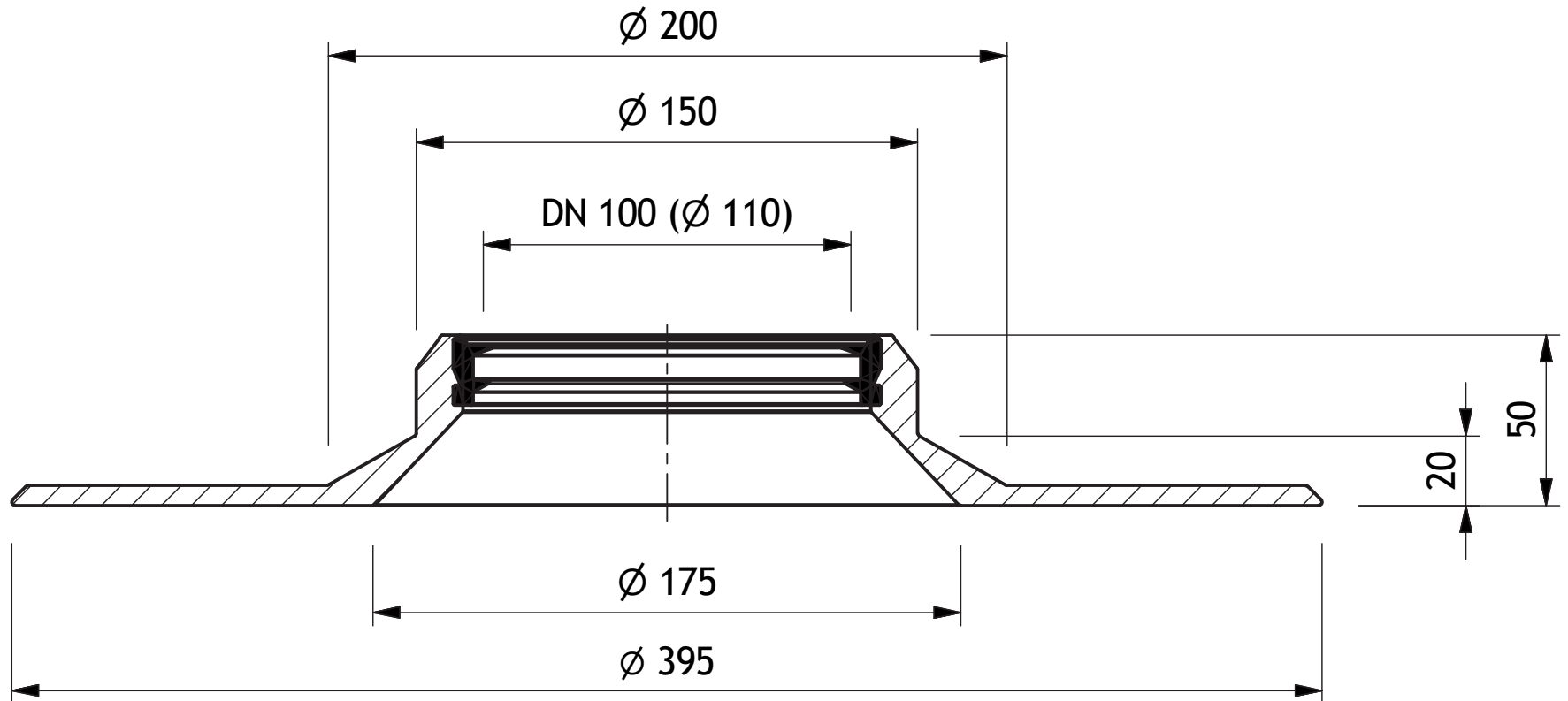
Stand: 12.02.2018





Bezeichnung: Klebekragen aus PUR, DN100
Artikel-Nr.: 5114
Zeichn.-Nr.:

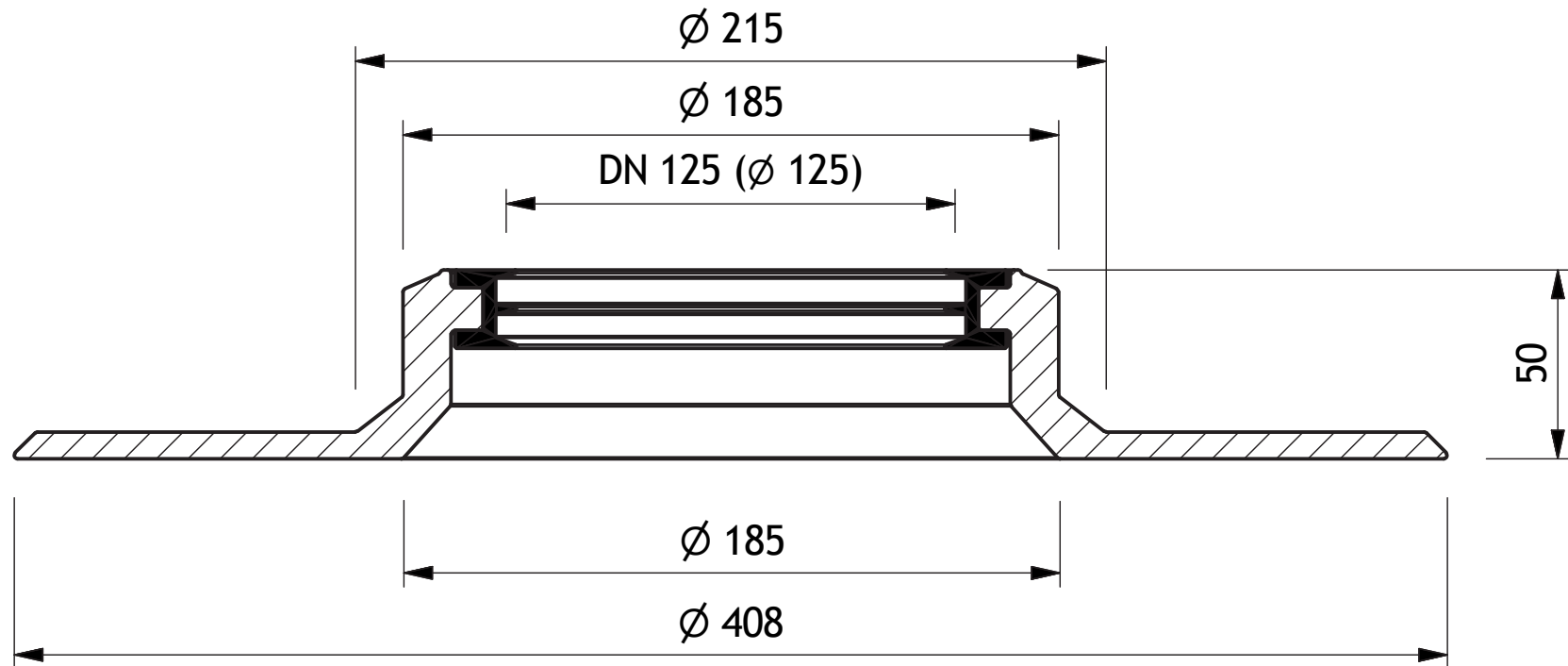
Stand: 12.02.2018





Bezeichnung: Klebekragen aus PUR, DN125
Artikel-Nr.: 5116
Zeichn.-Nr.:

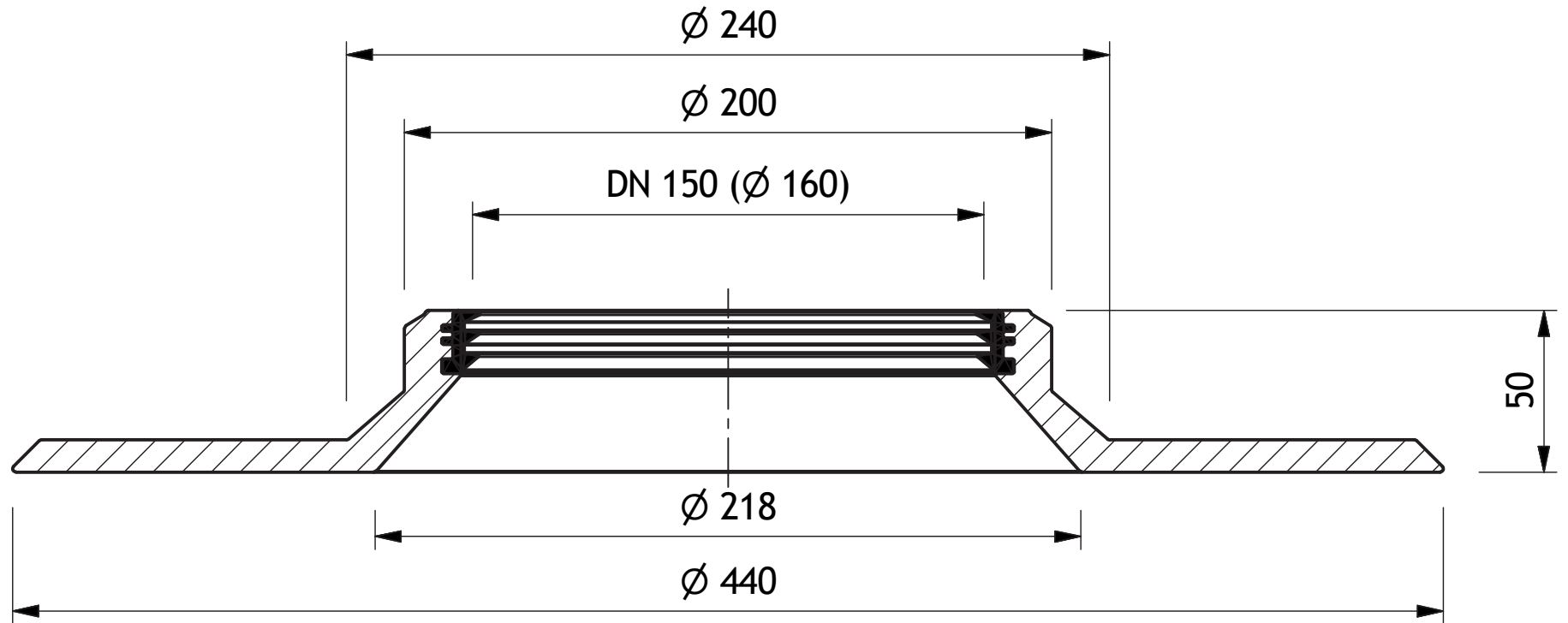
Stand: 15.02.2018





Bezeichnung: Klebeflansch aus PUR, DN150
Artikel-Nr.: 5118
Zeichn.-Nr.:

Stand: 15.02.2018





Grumbach[®]

Bezeichnung:

Lüftungsrohr aus PE, DN70

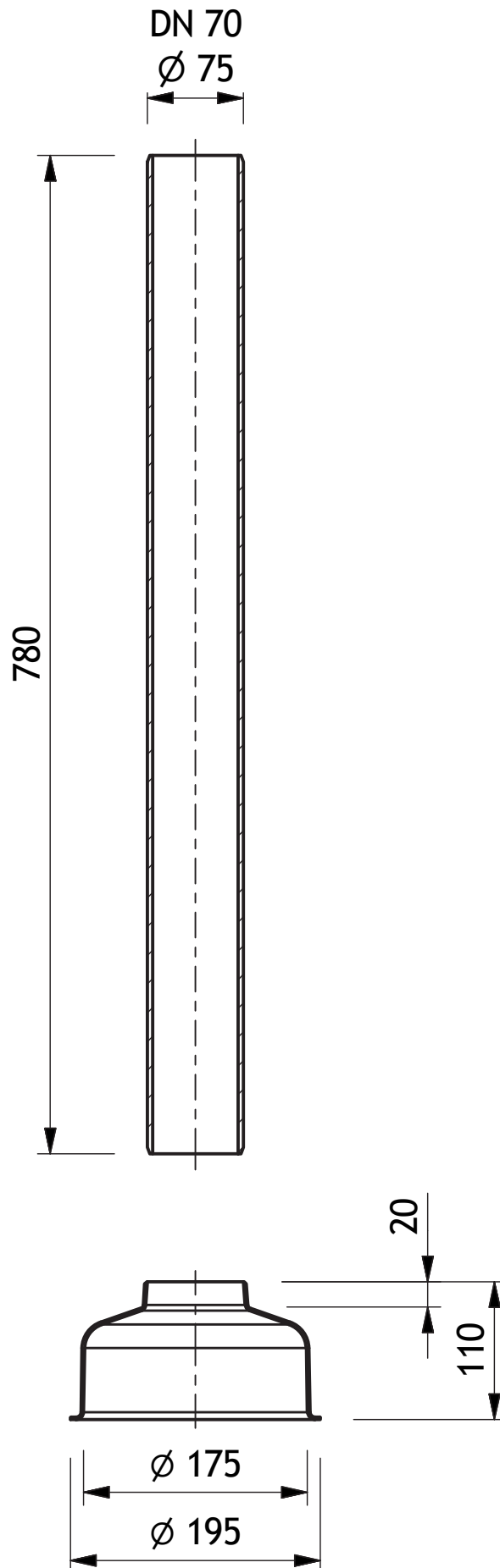
Artikel-Nr. :

5122

Zeichn.-Nr. :

Stand :

14.03.2018





Bezeichnung:

Lüftungsrohr aus PE, DN100

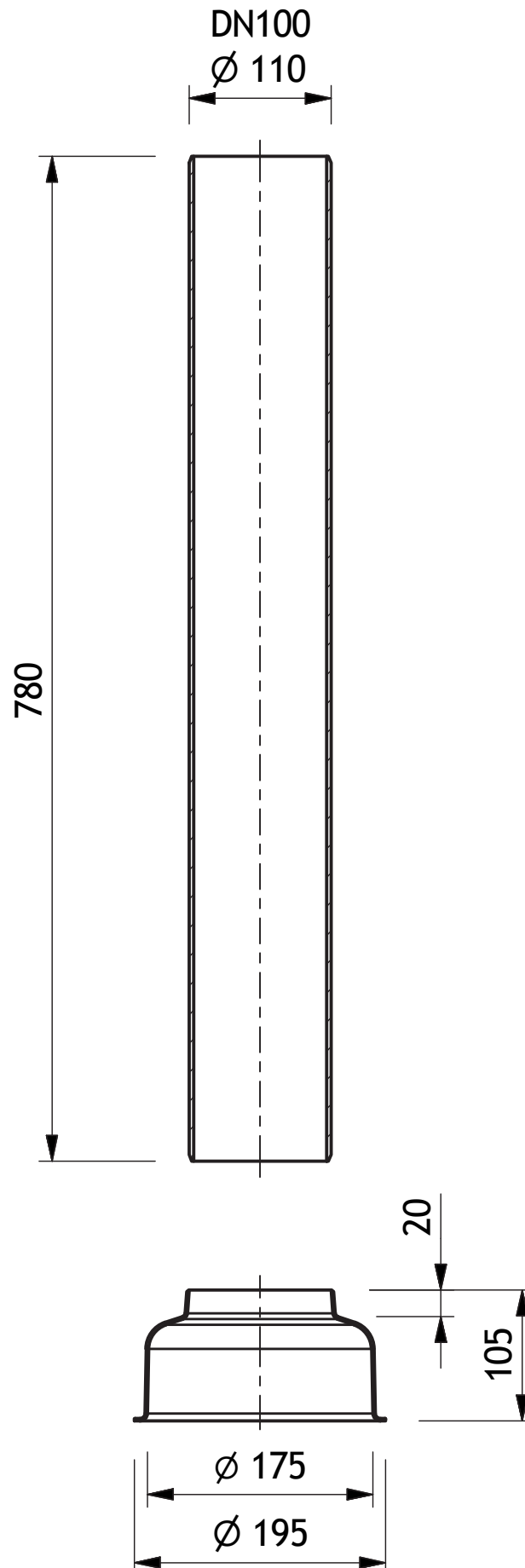
Artikel-Nr. :

5124

Zeichn.-Nr. :

Stand :

07.03.2018





Bezeichnung:

Lüftungsrohr aus PE, DN125

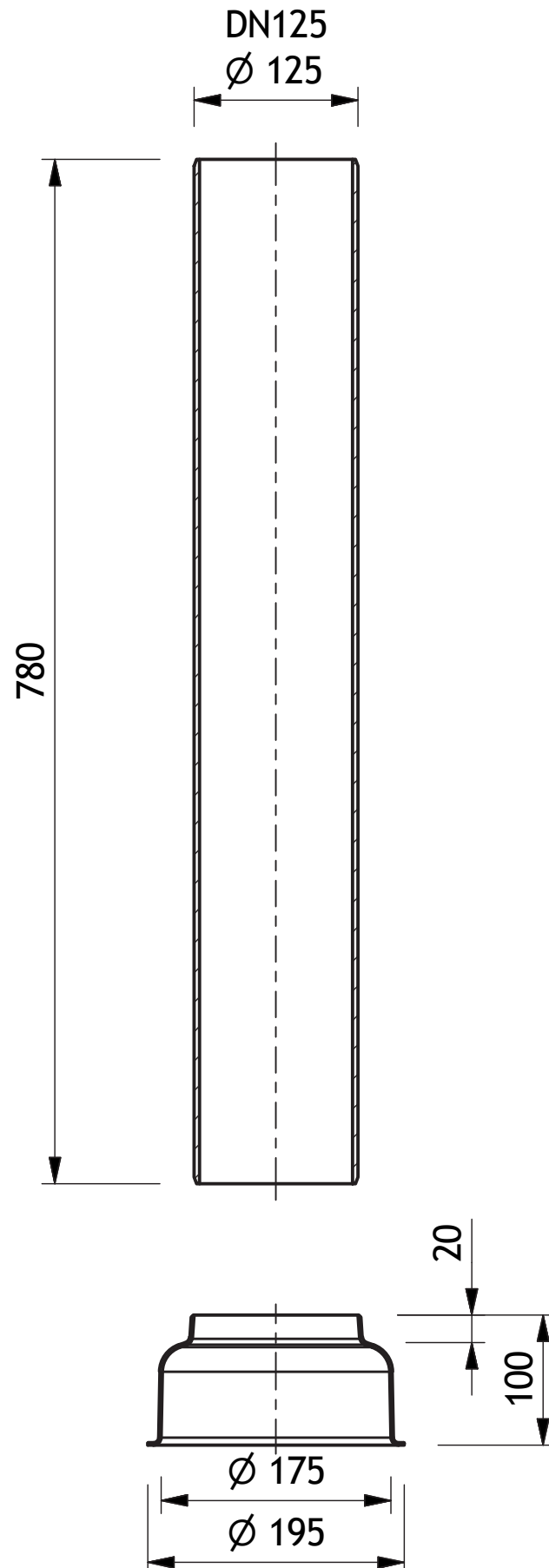
Artikel-Nr. :

5126

Zeichn.-Nr. :

Stand :

07.03.2018





Bezeichnung:

Lüftungsrohr aus PE, DN150

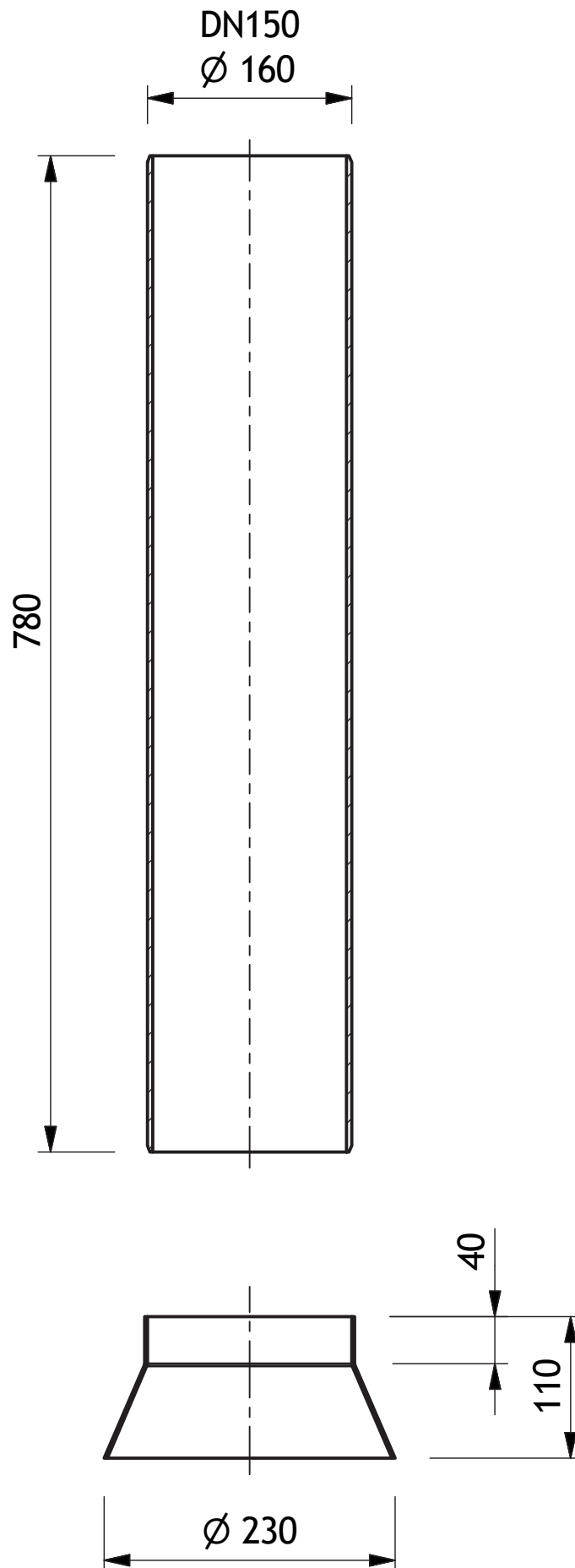
Artikel-Nr. :

5128

Zeichn.-Nr. :

Stand :

07.03.2018



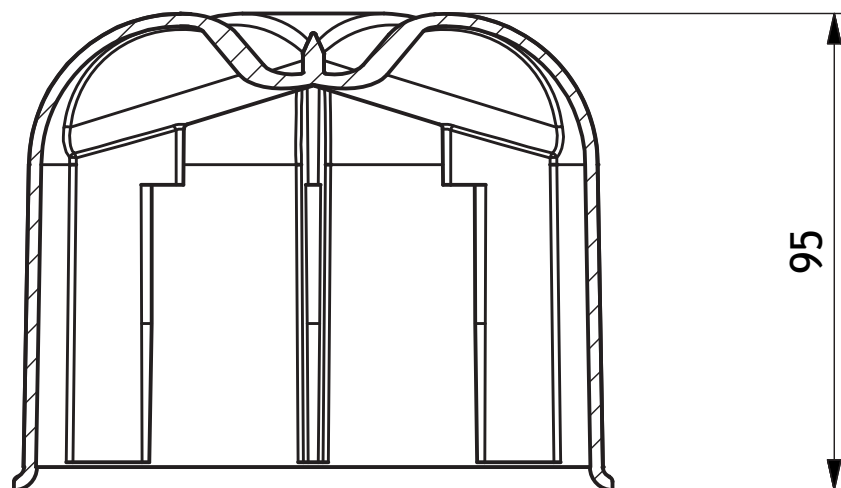
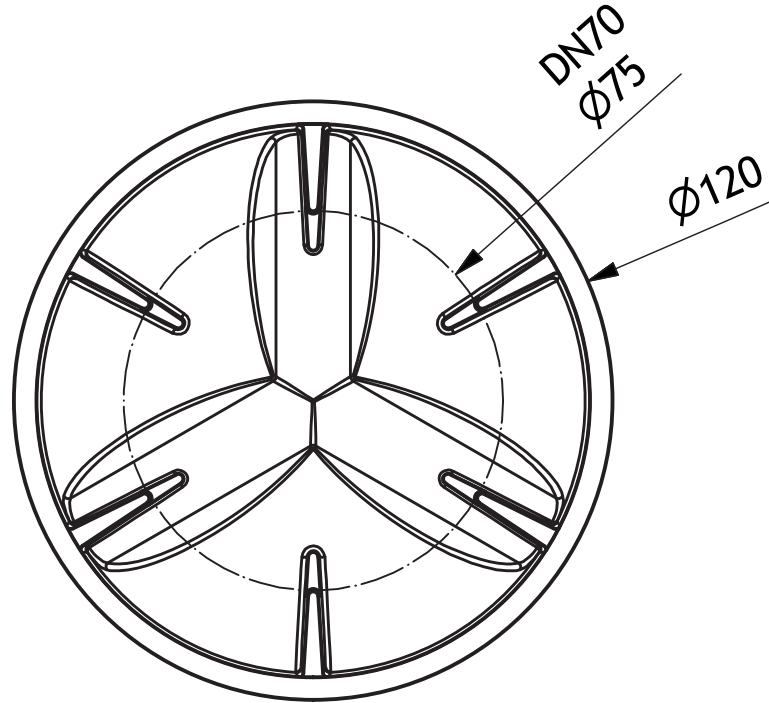


Bezeichnung: Regenhut aus PE, DN70

Artikel-Nr. : 5131

Zeichn.-Nr. :

Stand : 08.03.2018



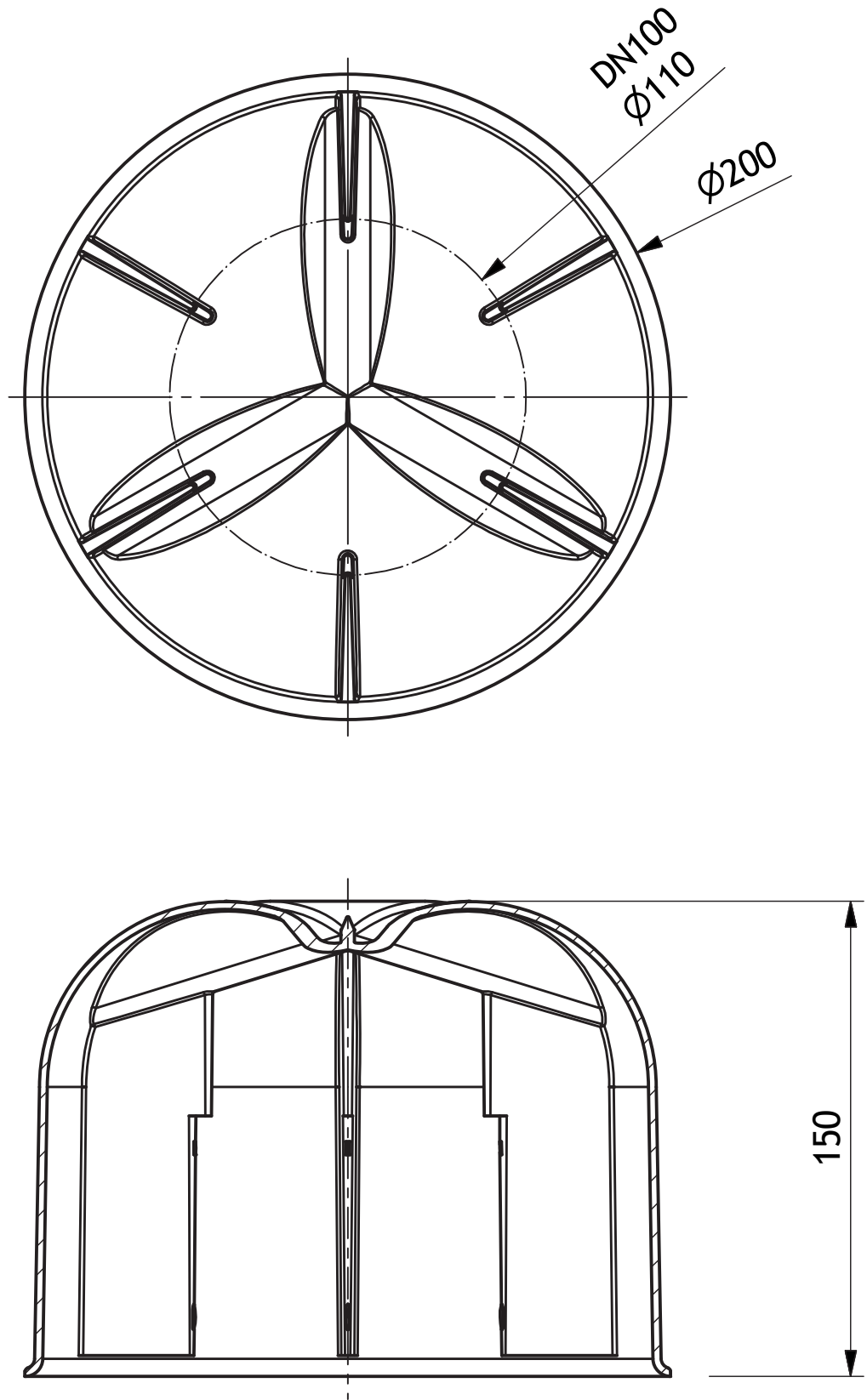


Bezeichnung: Regenhut aus PE, DN100

Artikel-Nr. : 5133

Zeichn.-Nr. :

Stand : 07.03.2018



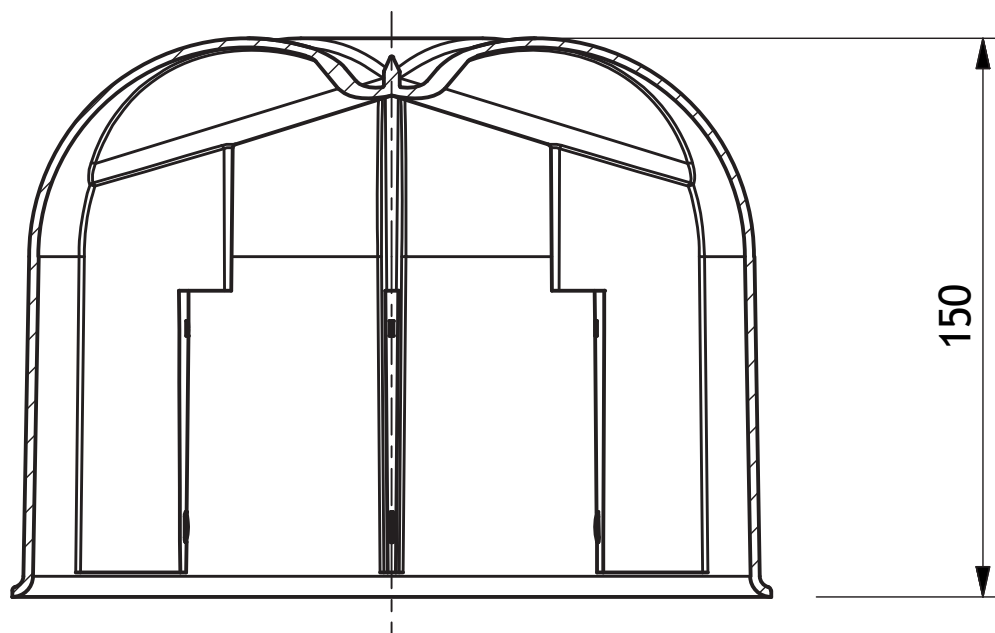
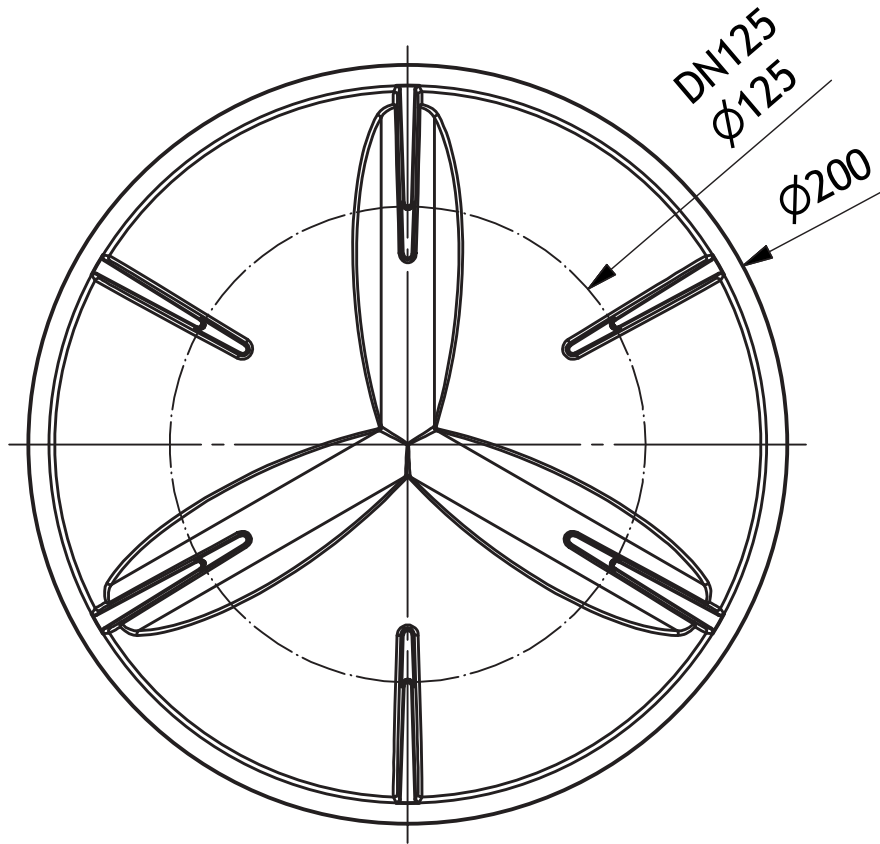


Bezeichnung: Regenhut aus PE, DN125

Artikel-Nr. : 5135

Zeichn.-Nr. :

Stand : 08.03.2018



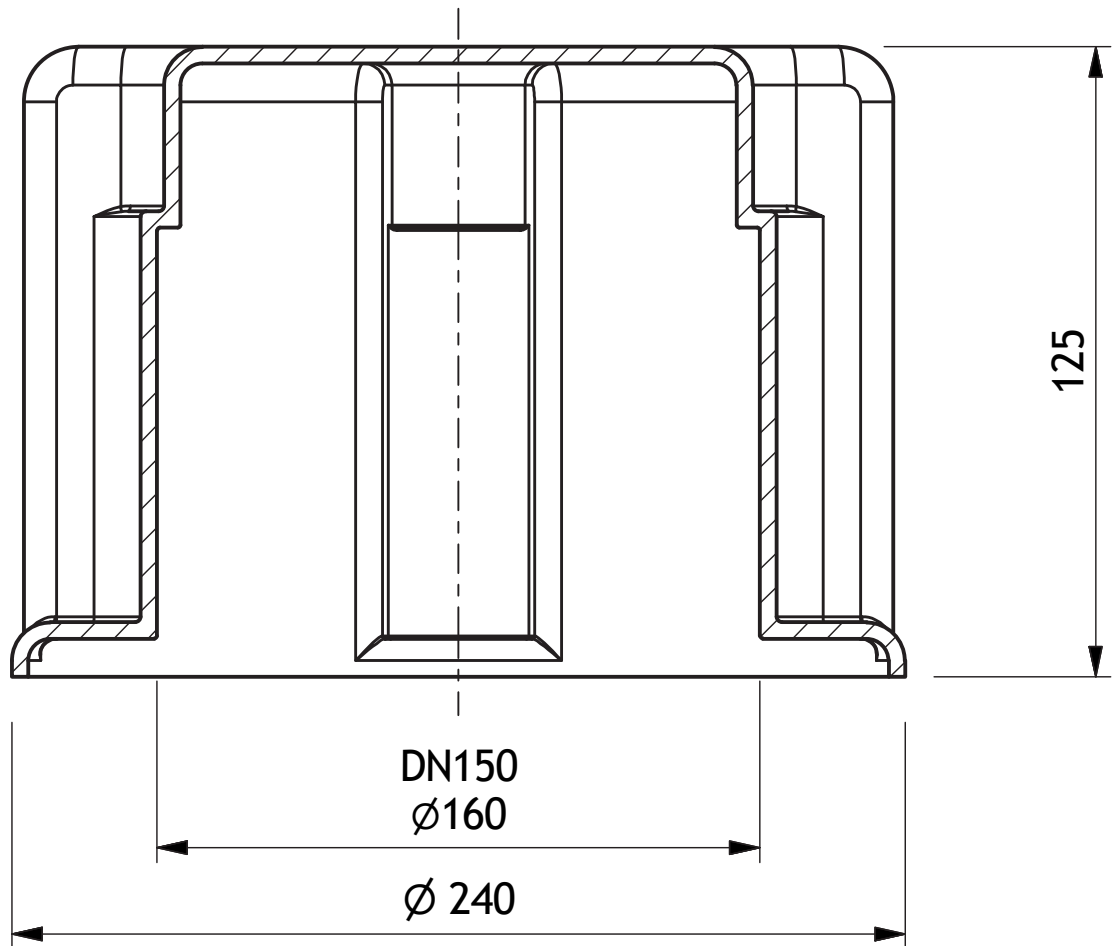


Bezeichnung: Regenhut aus PE, DN150

Artikel-Nr. : 5137

Zeichn.-Nr. :

Stand : 08.03.2018



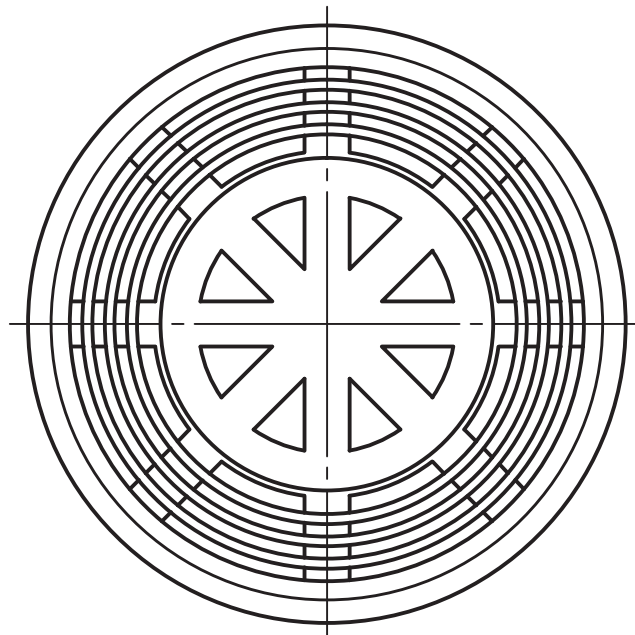
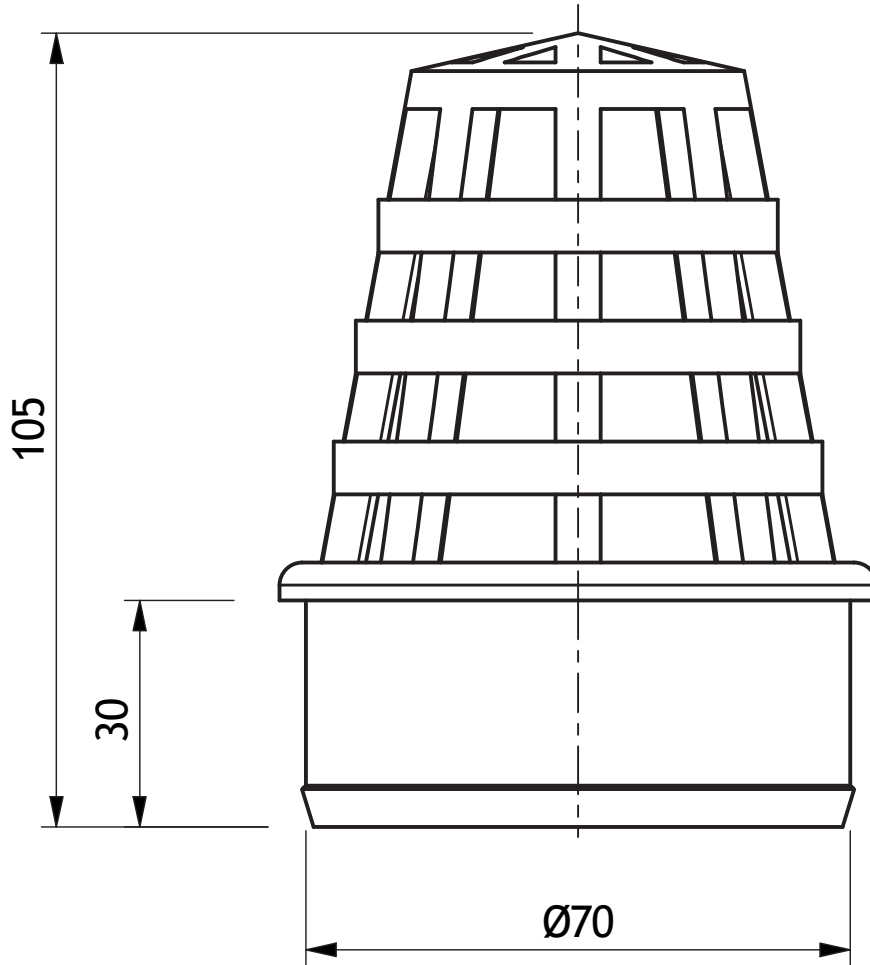


Bezeichnung: Schutzkorb aus PE (schwarz) DN 70

Artikel-Nr. : 3492.S

Zeichn.-Nr. :

Stand : 01.07.2019





Bezeichnung:

Schutzkorb aus PE (schwarz) DN 100

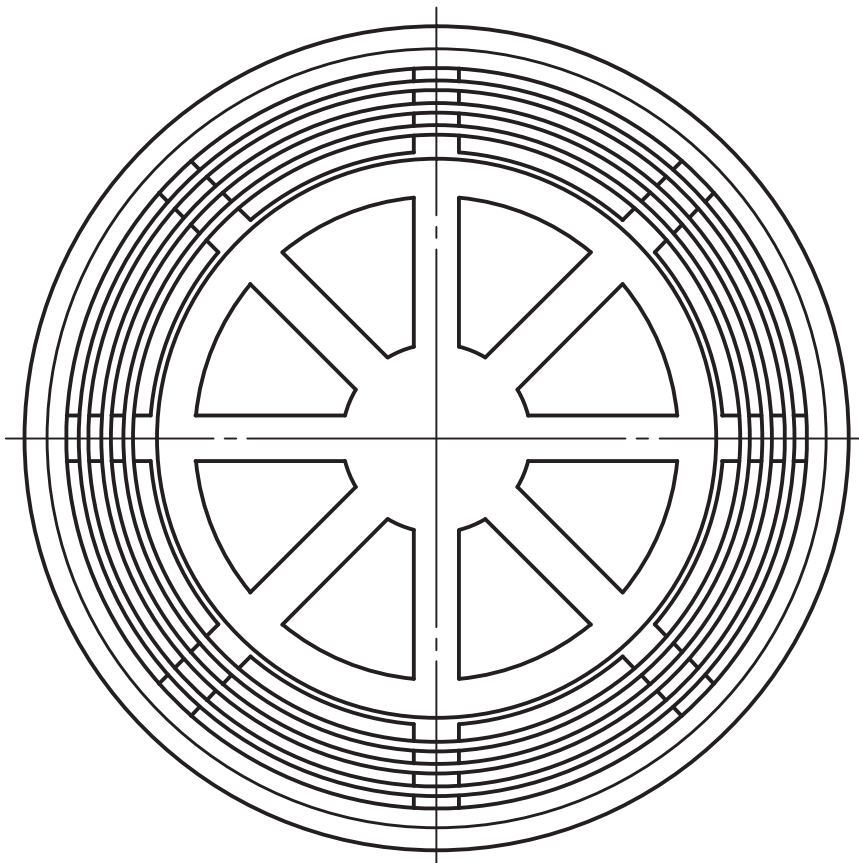
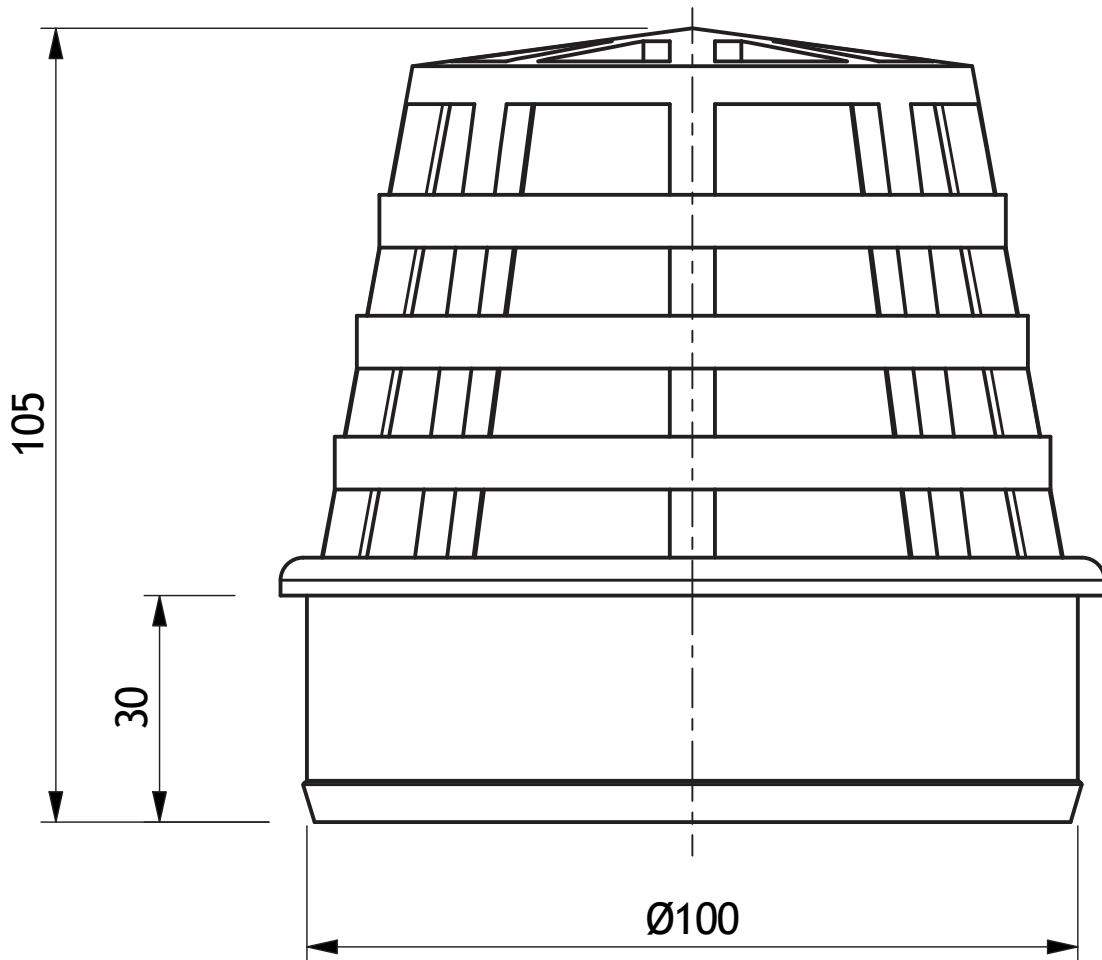
Artikel-Nr. :

3493.S

Zeichn.-Nr. :

Stand :

01.07.2019





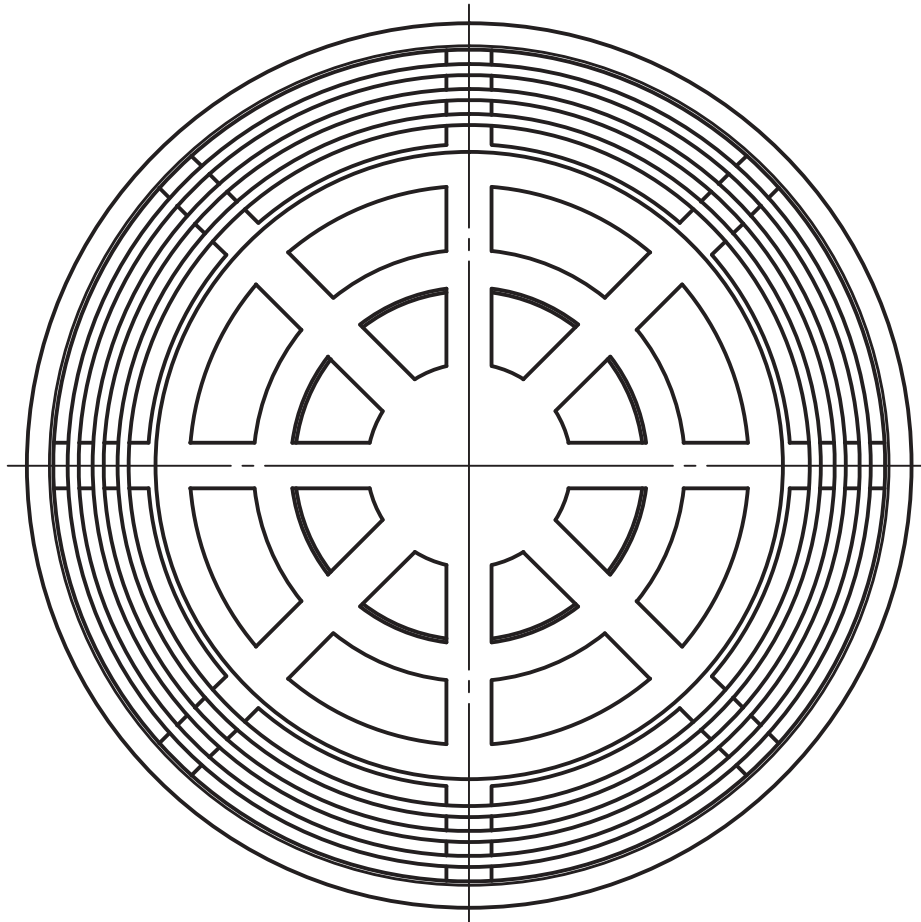
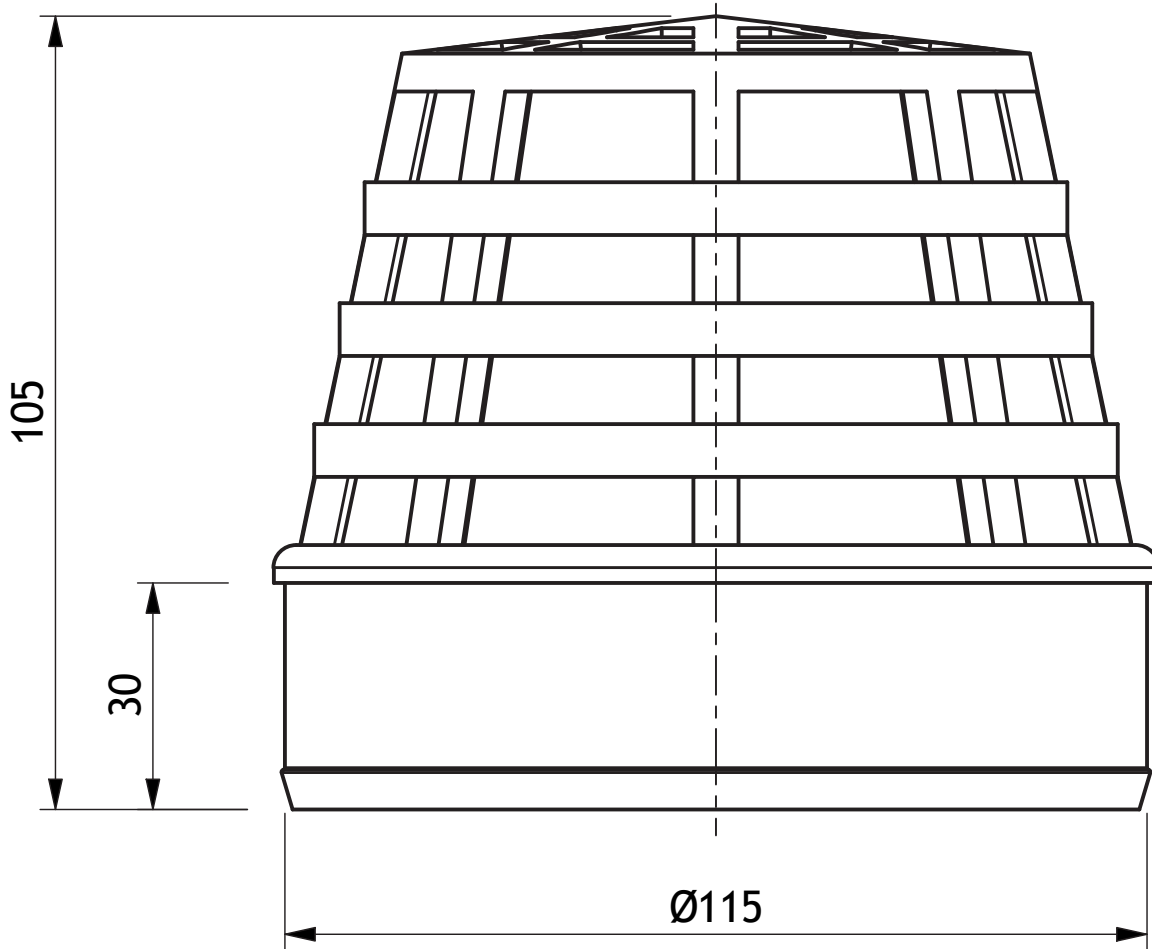
Bezeichnung: Schutzkorb aus PE (schwarz) DN

125

Artikel-Nr. : 3498

Zeichn.-Nr. :

Stand : 01.07.2019



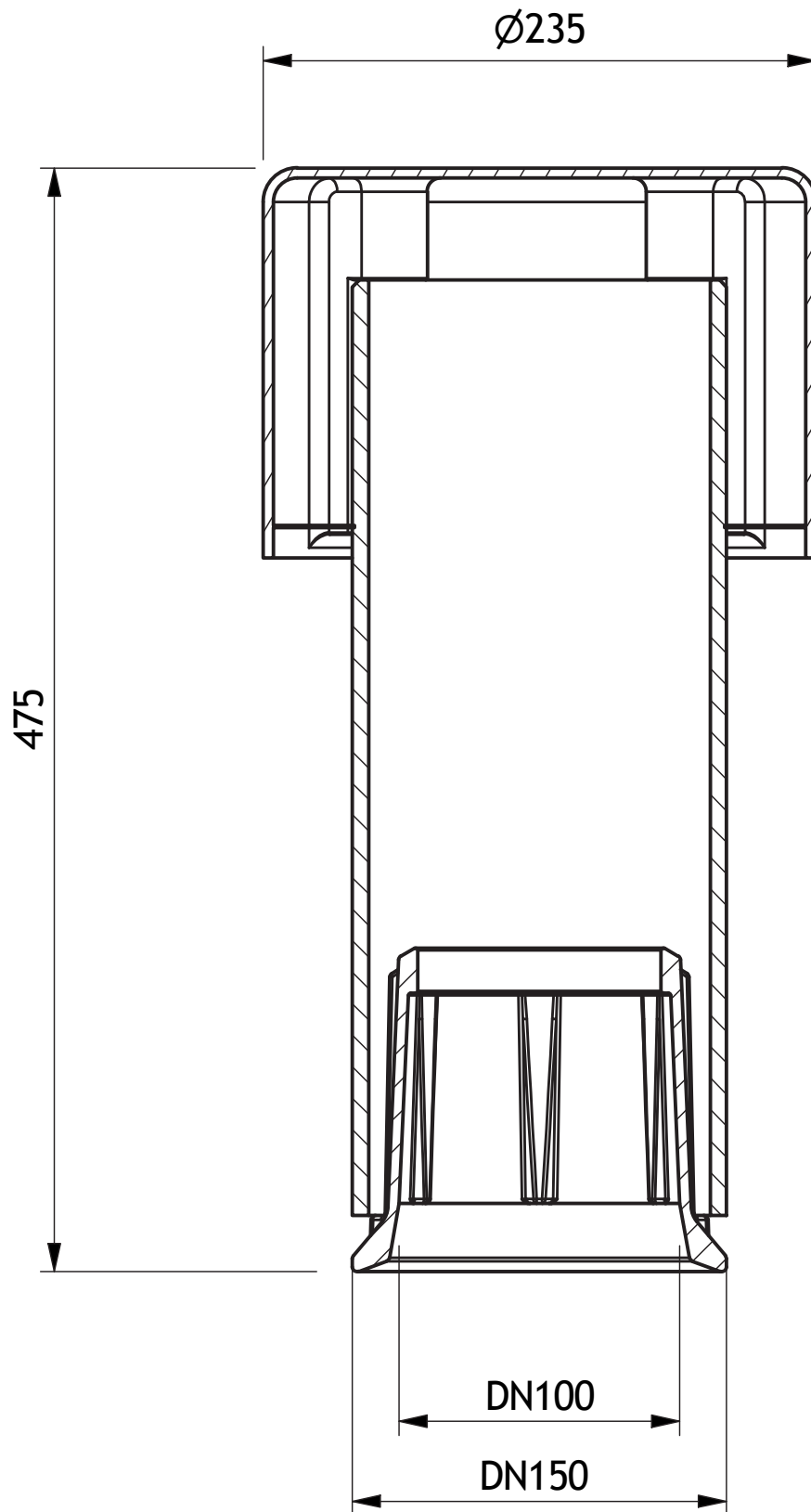


Bezeichnung: Kondenswasserableiter_DN100

Artikel-Nr. : 5145

Zeichn.-Nr. :

Stand : 26.03.2019





Bezeichnung:

Sanierungslüfter aus PUR 56

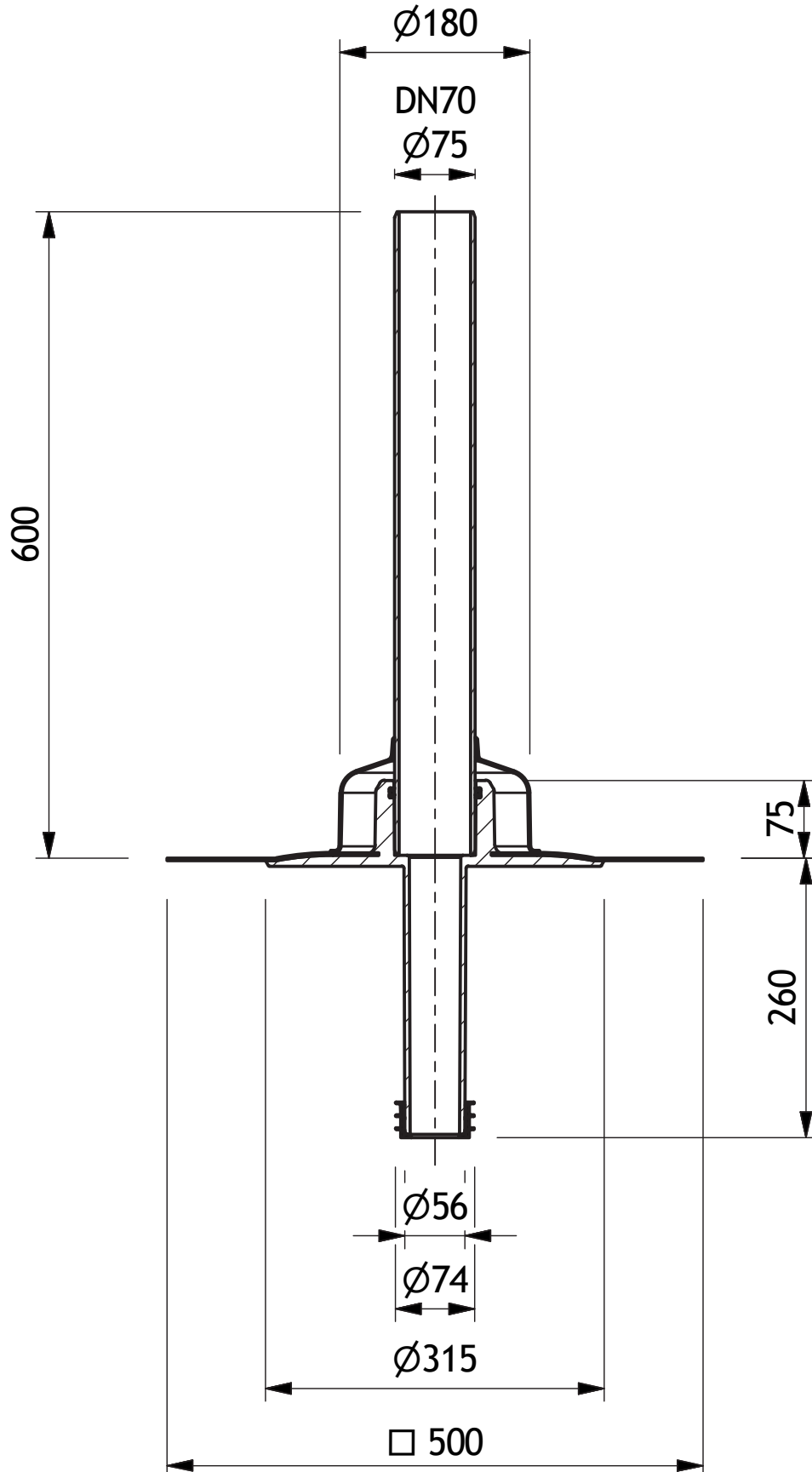
Artikel-Nr. :

5161

Zeichn.-Nr. :

Stand :

08.03.2018





Grumbach[®]

Bezeichnung:

Sanierungslüfter aus PUR 88

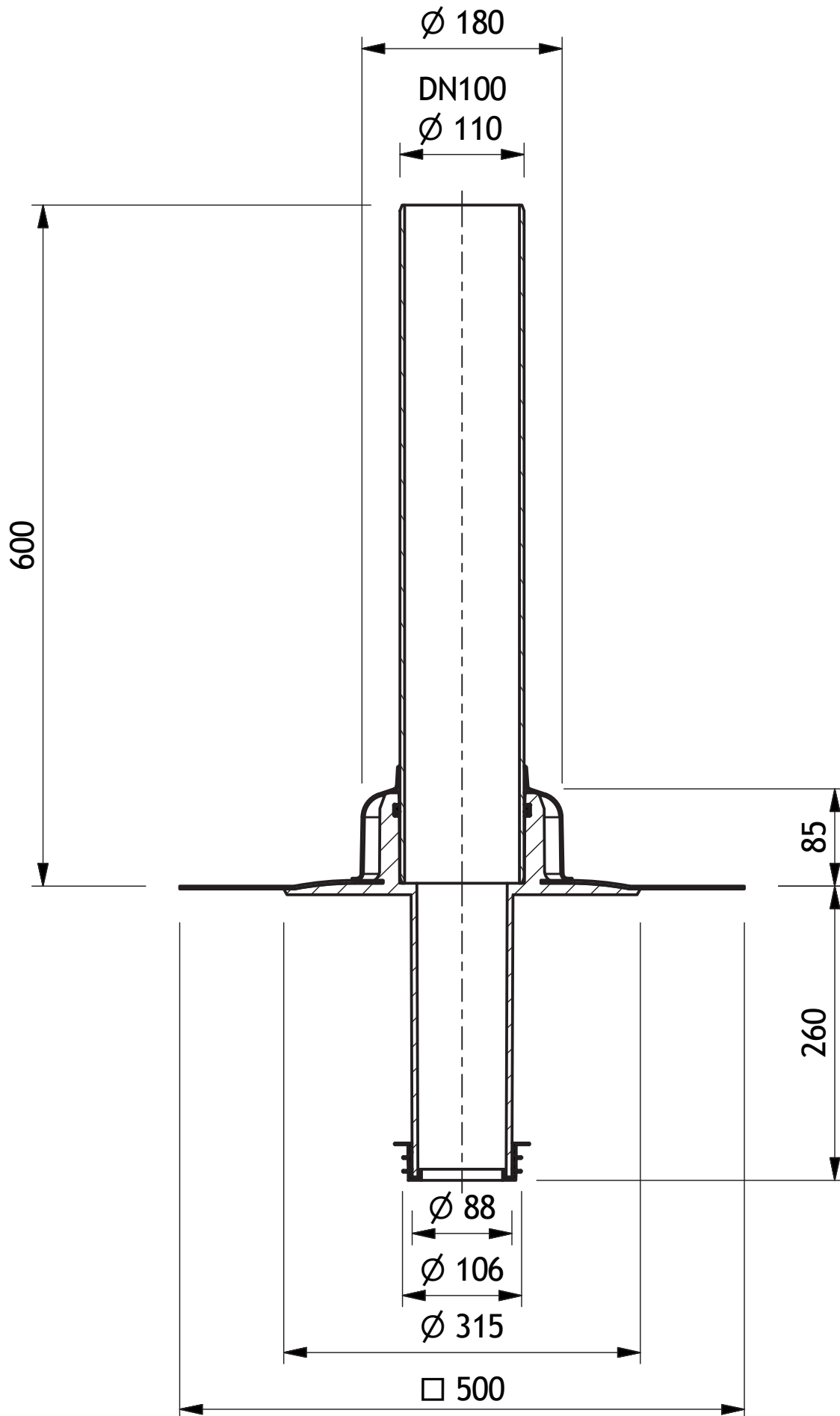
Artikel-Nr. :

5163

Zeichn.-Nr. :

Stand :

14.03.2018





Bezeichnung:

Sanierungslüfter aus PUR 103

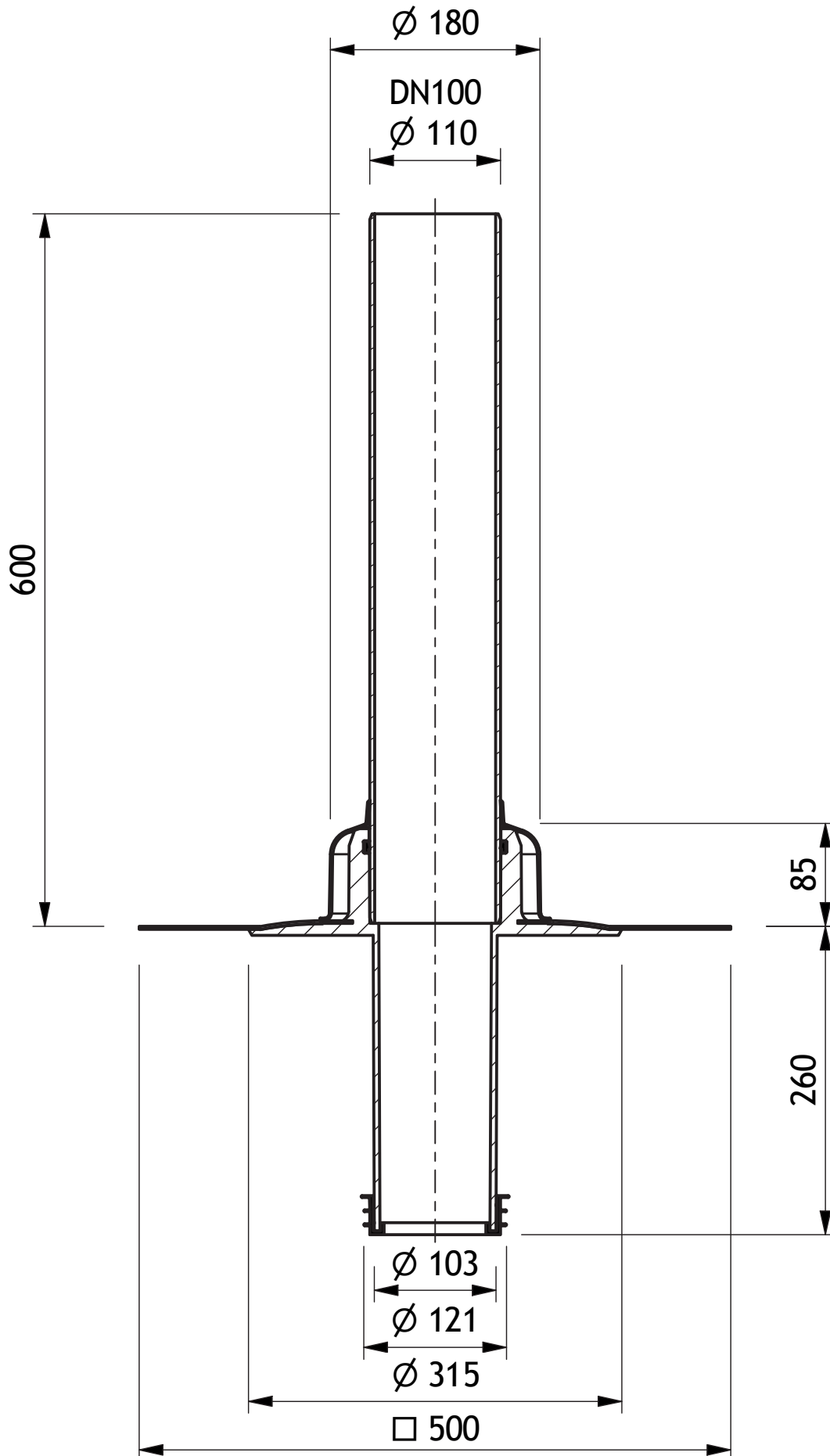
Artikel-Nr. :

5165

Zeichn.-Nr. :

Stand :

20.04.2020



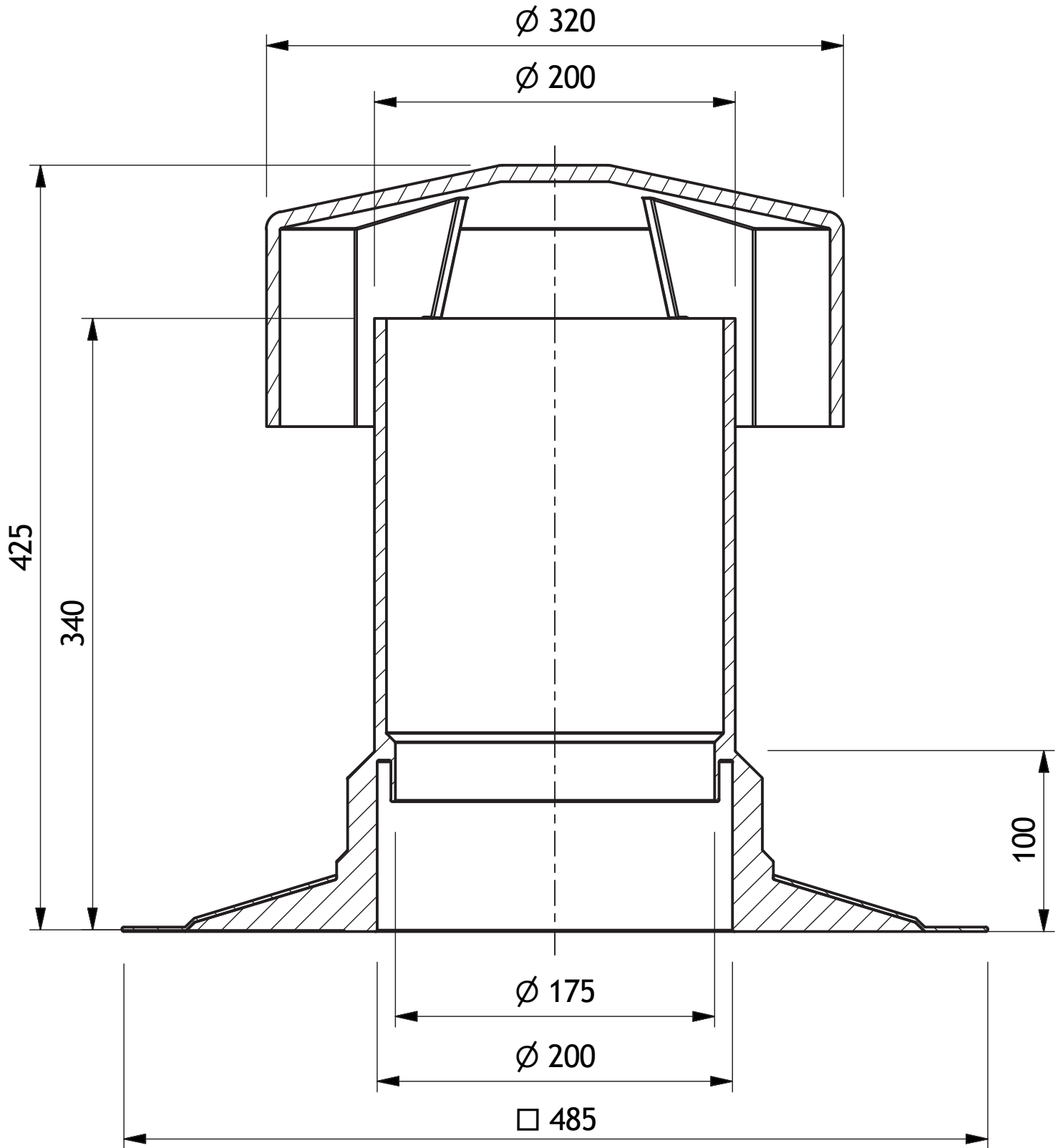


Bezeichnung: Dachlüfter DN200

Artikel-Nr. : 5157

Zeichn.-Nr. :

Stand : 14.03.2018





Bezeichnung:

Dachlüfter DN200 ohne Regenhut

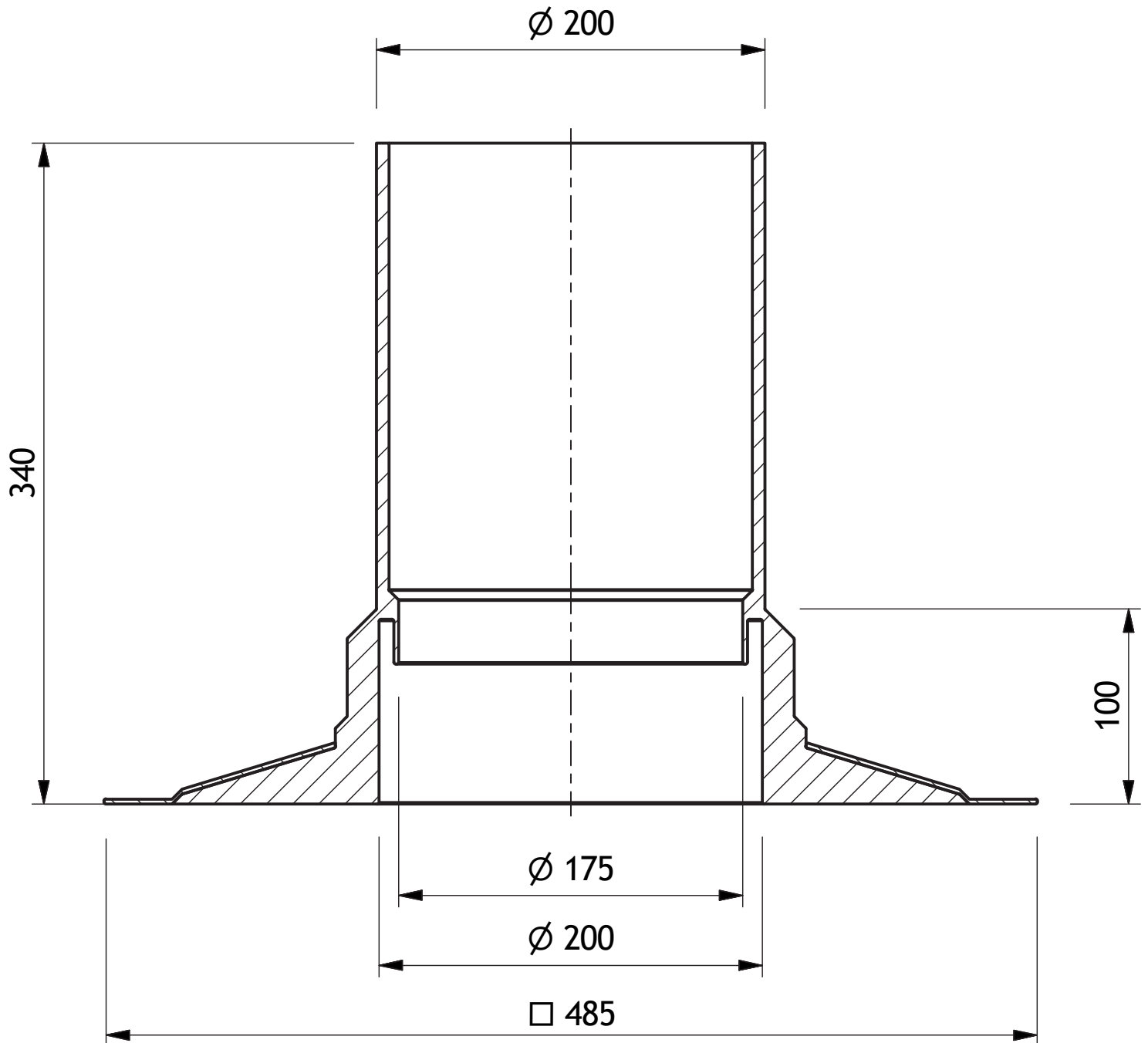
Artikel-Nr. :

5159

Zeichn.-Nr. :

Stand :

14.03.2018





Bezeichnung:

Aufsatz aus PE für eine
Energiedurchführung DN70

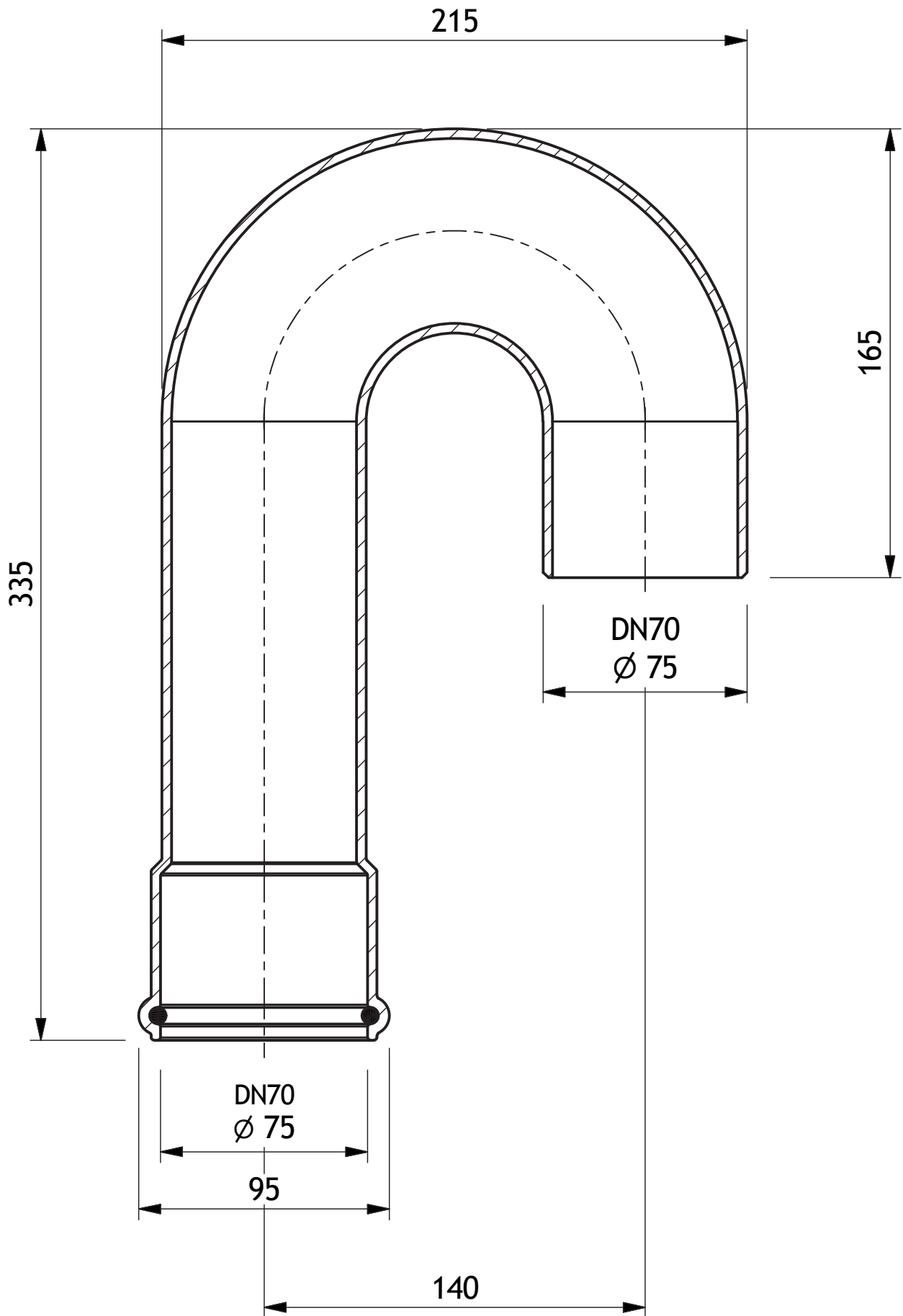
Artikel-Nr. :

5142

Zeichn.-Nr. :

Stand :

14.03.2018





Bezeichnung:

Aufsatz aus PE für eine
Energiedurchführung DN100

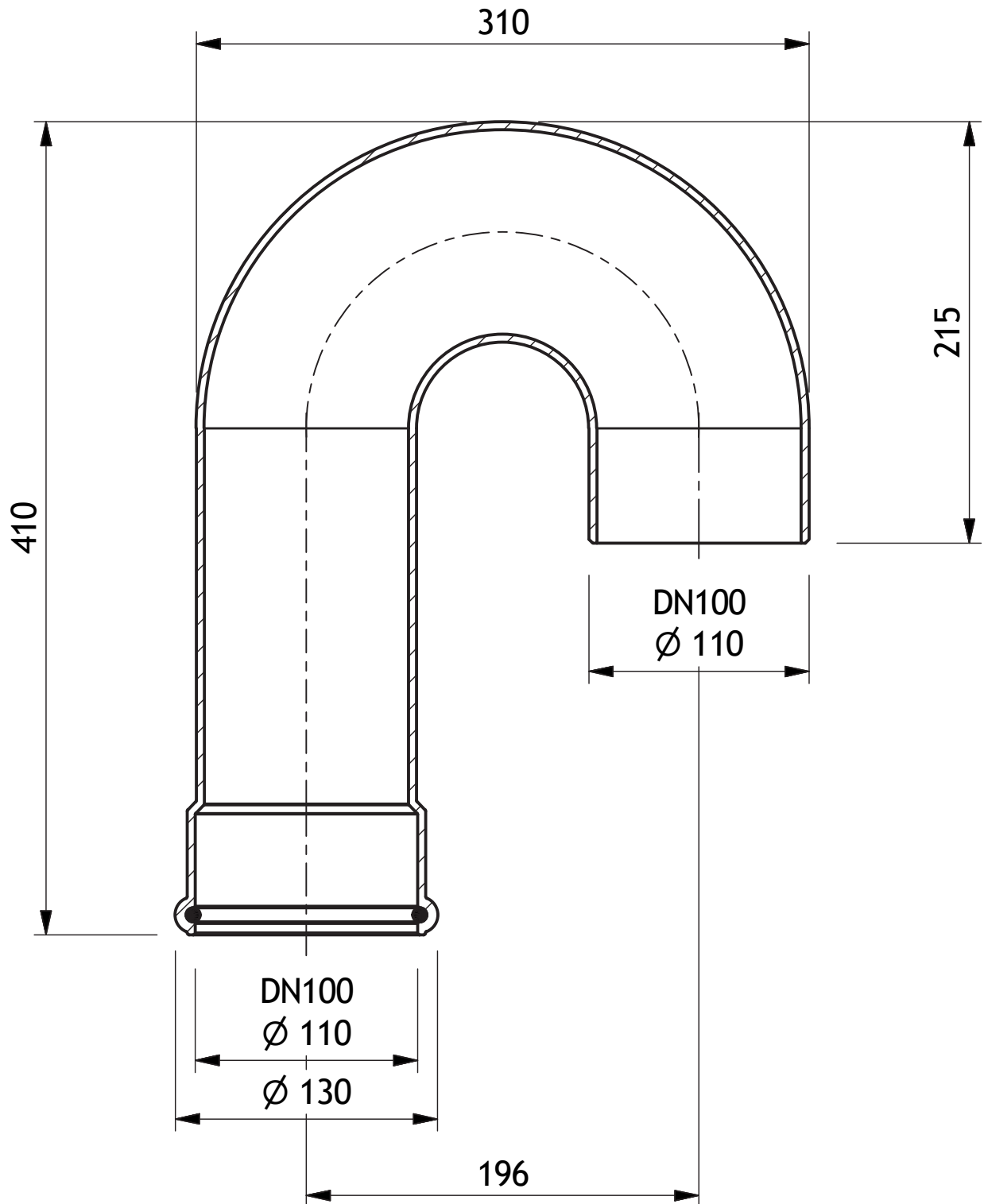
Artikel-Nr. :

5144

Zeichn.-Nr. :

Stand :

14.03.2018





Bezeichnung:

Aufsatz aus PE für eine
Energiedurchführung DN125

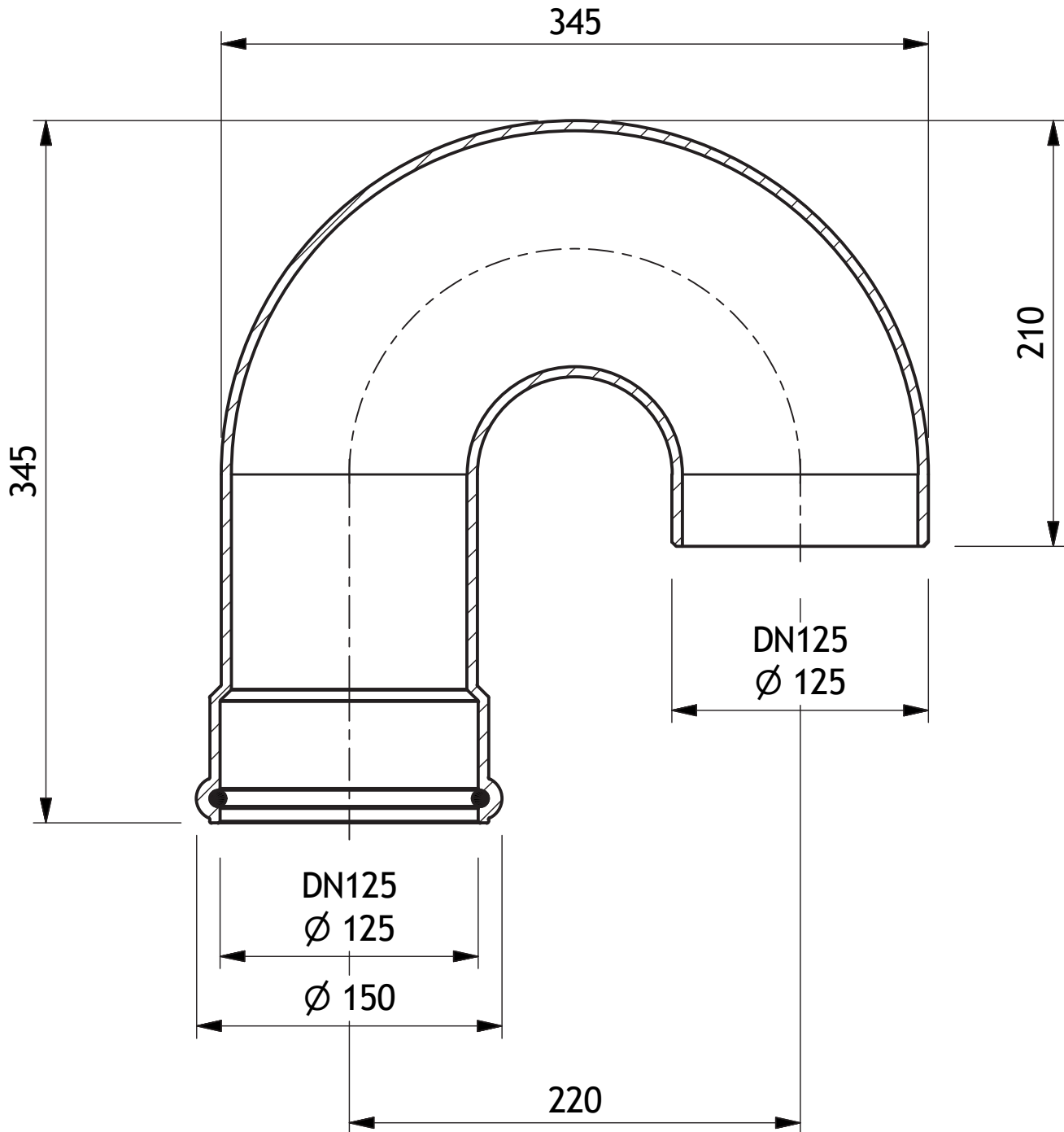
Artikel-Nr. :

5146

Zeichn.-Nr. :

Stand :

14.03.2018





Bezeichnung:

Aufsatz aus PE für eine
Energiedurchführung DN150

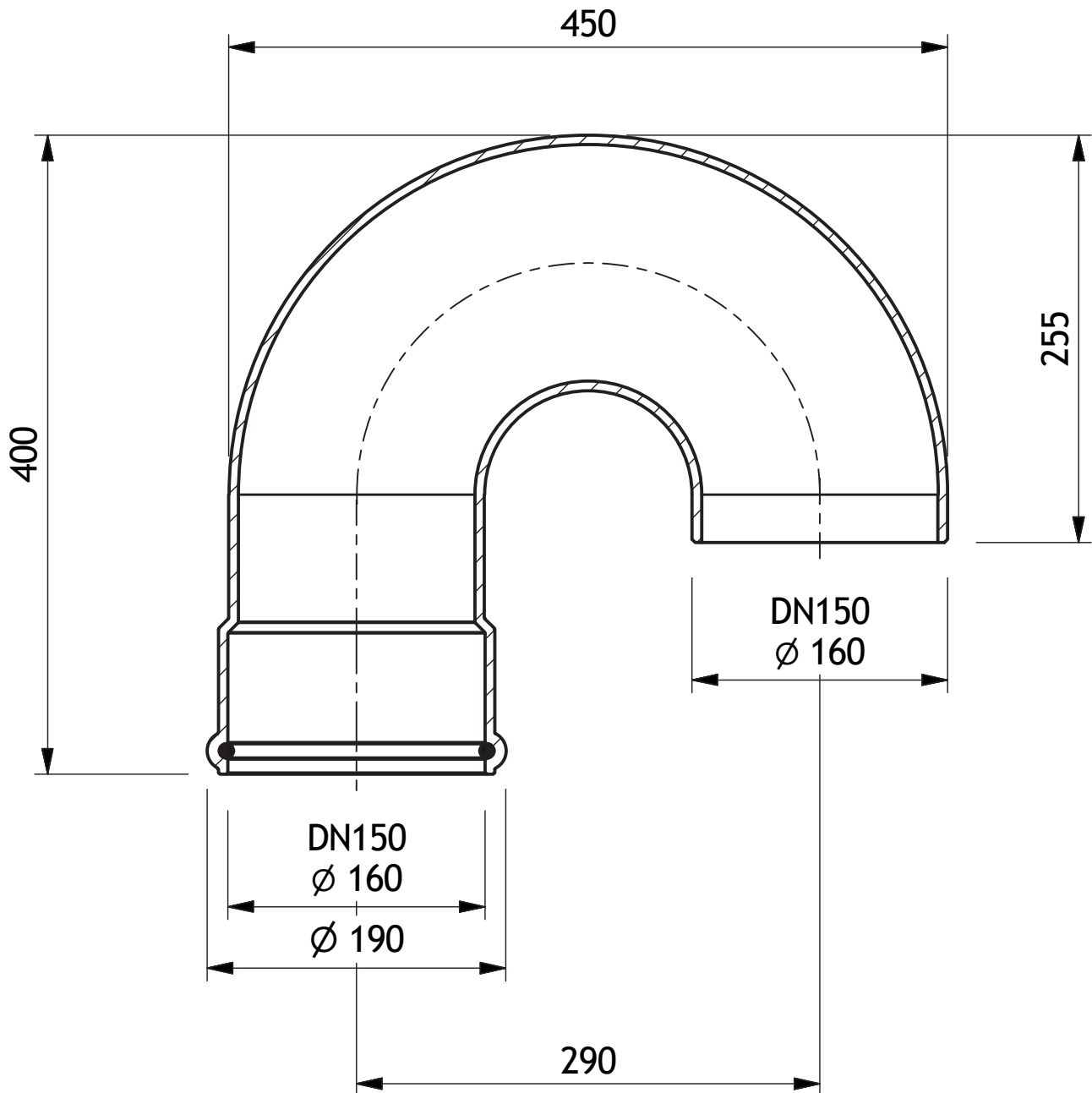
Artikel-Nr. :

5148

Zeichn.-Nr. :

Stand :

14.03.2018



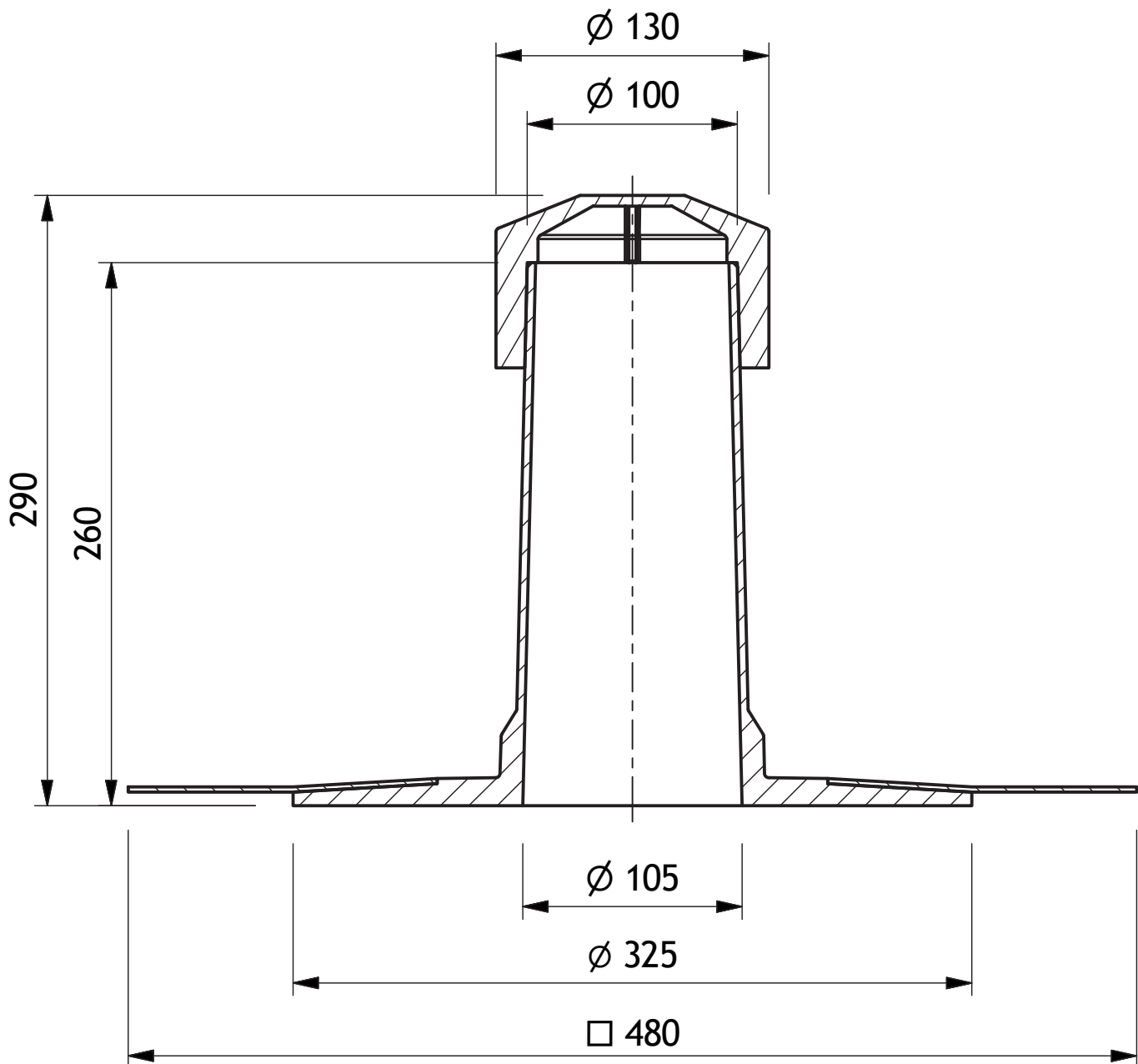


Bezeichnung: Kaltdachlüfter aus PUR

Artikel-Nr. : 5155

Zeichn.-Nr. :

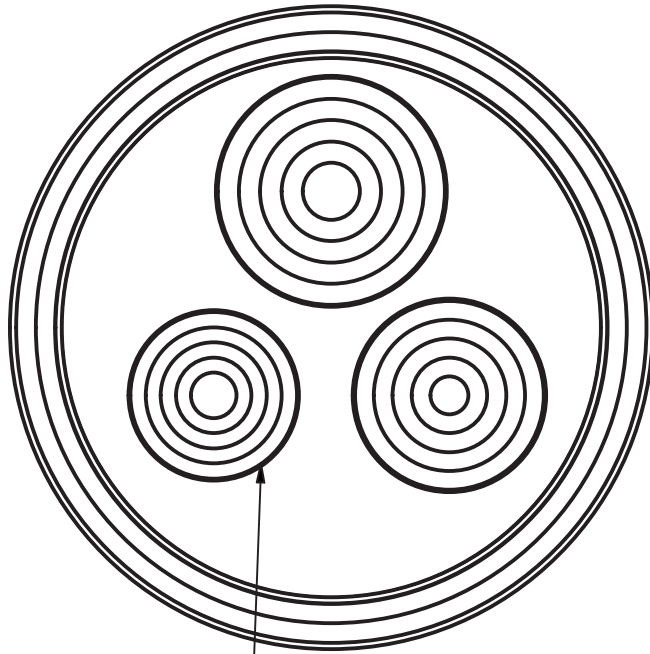
Stand : 14.03.2018



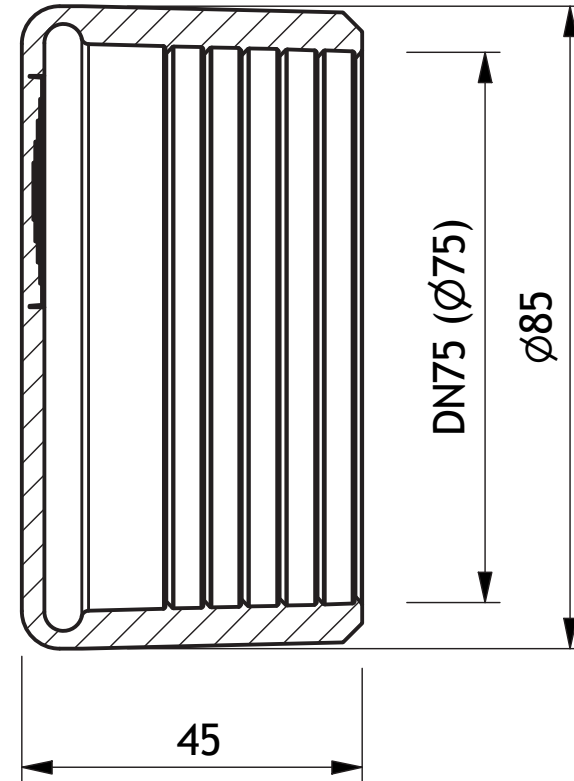


Bezeichnung: Schutzkappe aus EPDM DN70
Artikel-Nr.: 5342
Zeichn.-Nr.:

Stand: 31.03.2020



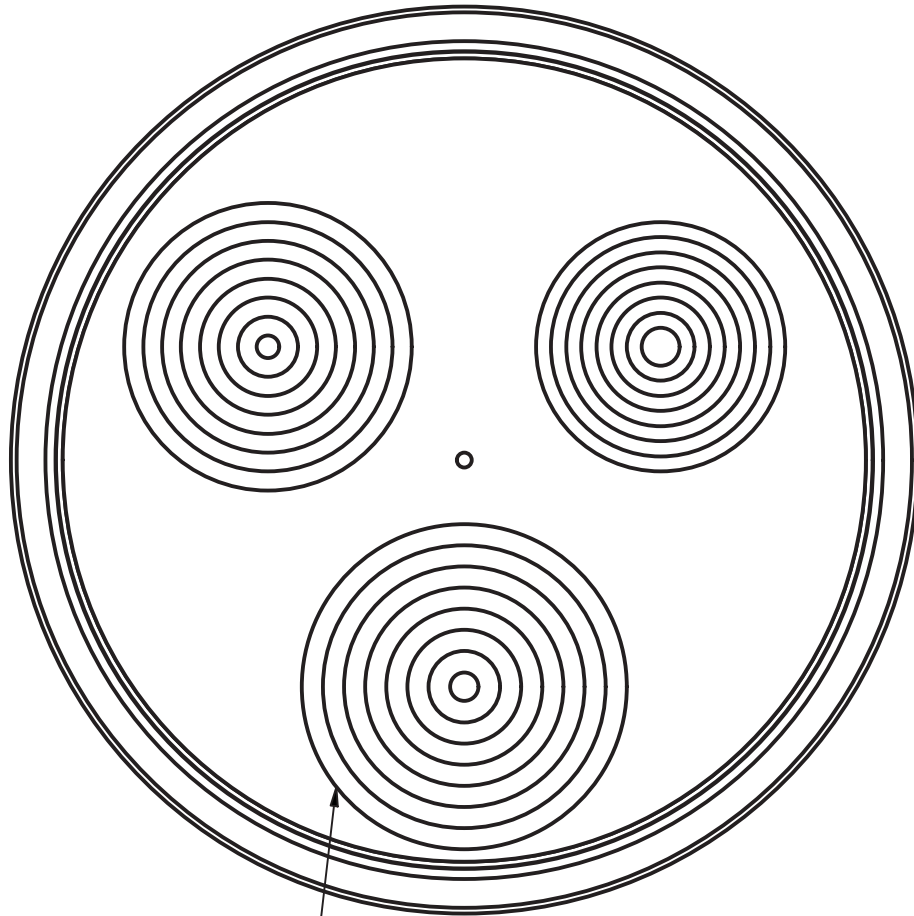
Schnitthilfe für diverse
Durchmesser (Ø5 - Ø30)



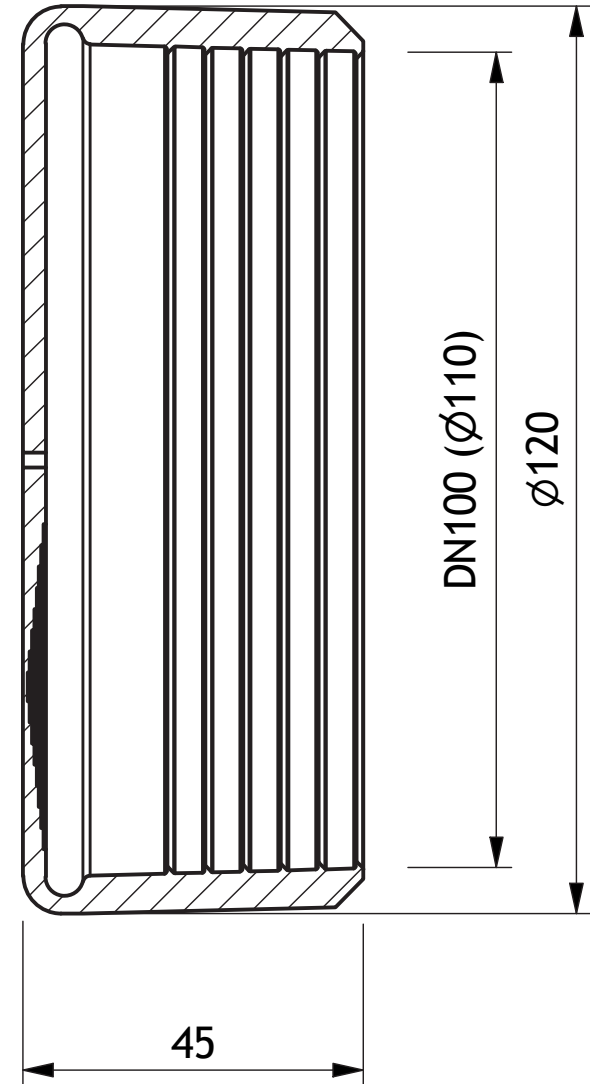


Bezeichnung: Schutzkappe aus EPDM DN 100
Artikel-Nr.: 5344
Zeichn.-Nr.:

Stand: 31.03.2020



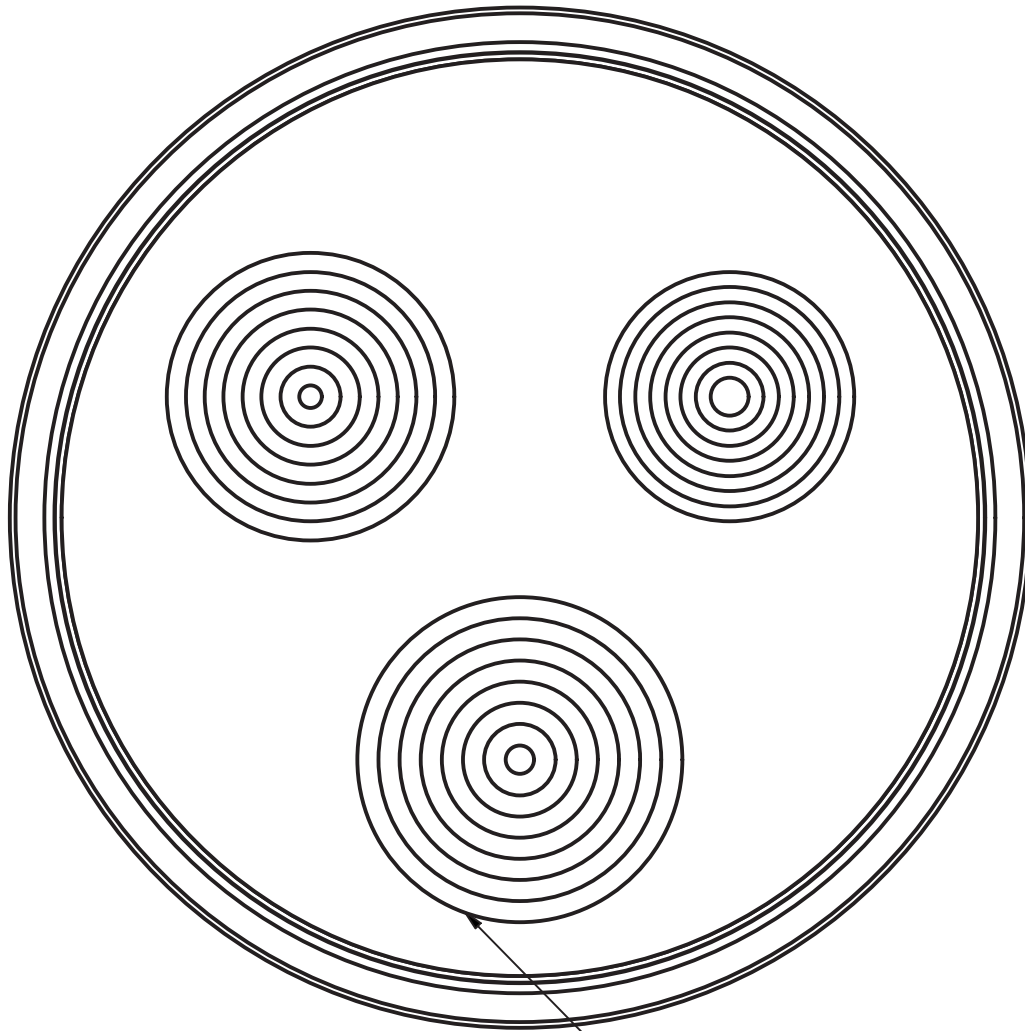
Schnitthilfe für diverse
Durchmesser (Ø3 - Ø43)





Bezeichnung: Schutzkappe aus EPDM DN125
Artikel-Nr.: 5346
Zeichn.-Nr.:

Stand: 31.03.2020



Schnitthilfe für diverse
Durchmesser ($\text{Ø}3$ - $\text{Ø}43$)

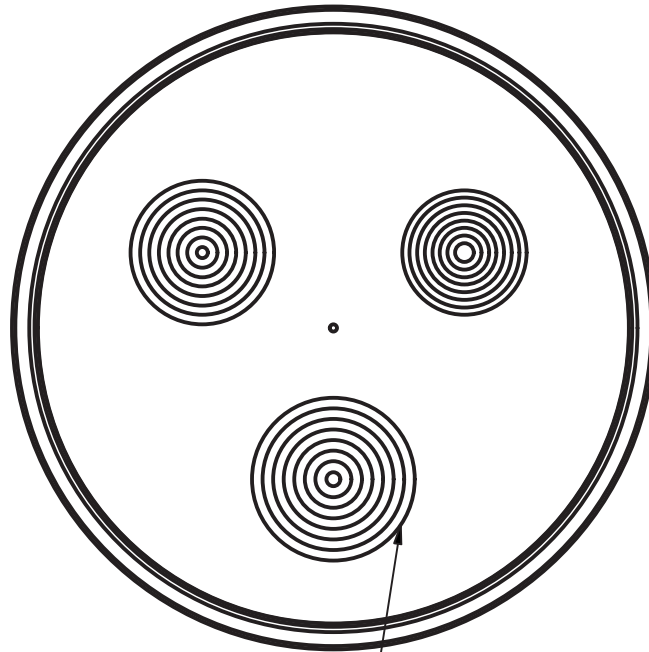




Bezeichnung:
Artikel-Nr.:
Zeichn.-Nr.:

Schutzkappe aus EPDM DN 150
5348

Stand: 31.03.2020



Schnitthilfe für diverse
Durchmesser (Ø3 - Ø43)





Be- und Entlüftung



Lüftungsrohr aus PE im Warmdach verbaut. Die wasserdichte Durchführung wird durch zwei Klebekragen gewährleistet. Auf der wasserführenden Ebene schützt der Wasserabweiser die eingebauten Lippendichtungen vor UV-Licht bzw. stehendem Wasser.



Be- und Entlüftung



Dachlüfter DN 200 im Warmdach verbaut. Zweiteiliger Aufbau bestehend aus zwei Dachlüftern, welche ineinander gesteckt werden können.



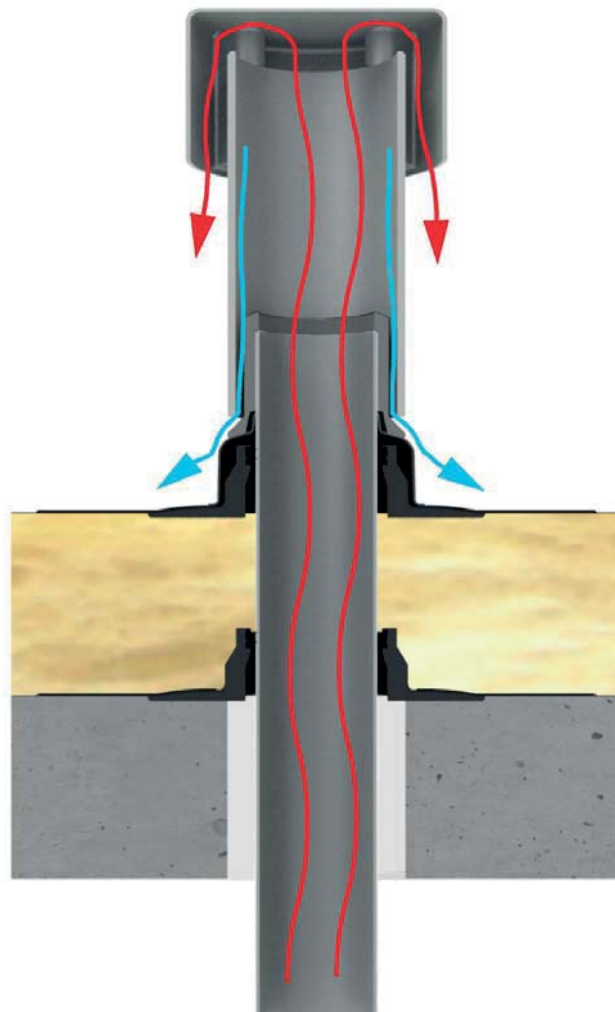
Be- und Entlüftung



Sanierungslüfter in altem Rohr eingebaut. Zur Überbrückung der Wärmedämmung wird auf der wasserführenden Ebene ein Klebekragen eingesetzt.



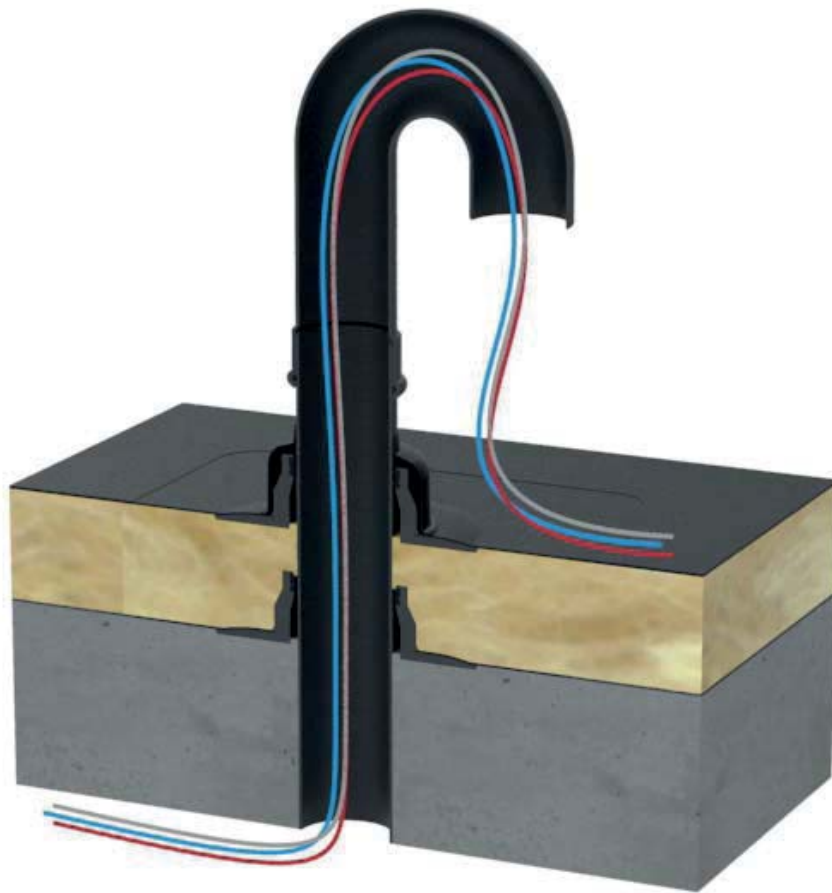
Kondenswasserableiter



Kondenswasserableiter in Kombination mit Lüftungsrohr DN 100 und zwei Klebekragen DN 100 im Warmdach verbaut. Das sich bildende Kondenswasser wird über die Wandung des Rohres DN 150 auf die Dachfläche abgeleitet.



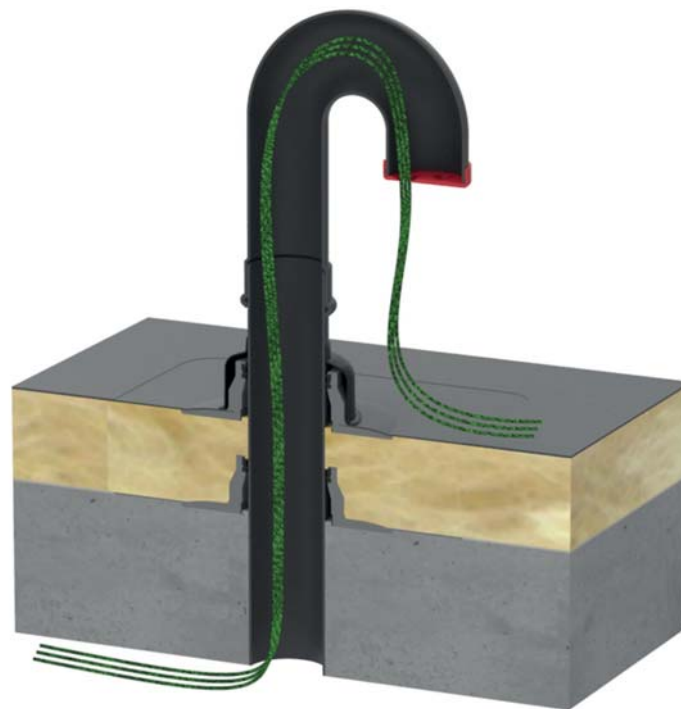
Be- und Entlüftung



Energiedurchführung in Kombination mit Lüftungsrohr und zwei Klebekragen im Warmdach verbaut.



Schutzkappe

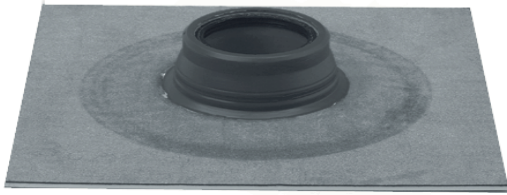


Lüftungsrohr DN 100 mit einem Aufsatz für die Energie-durchführung im Warmdach verbaut inkl. aufgesteckter Schutzkappe DN 100 zum geschützten Durchführen von Energieleitungen.

Montageanleitung

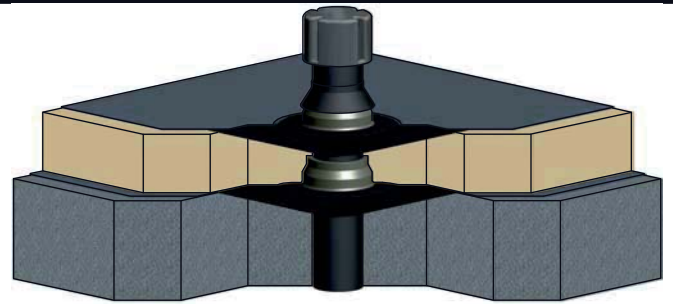
Klebekragen aus PUR

- Art. Nr. 5102 (DN 70)
- Art. Nr. 5104 (DN 100)
- Art. Nr. 5106 (DN 125)
- Art. Nr. 5108 (DN 150)

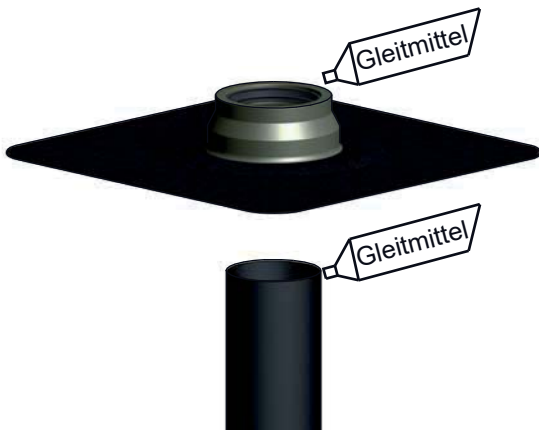


Montagebeispiel:

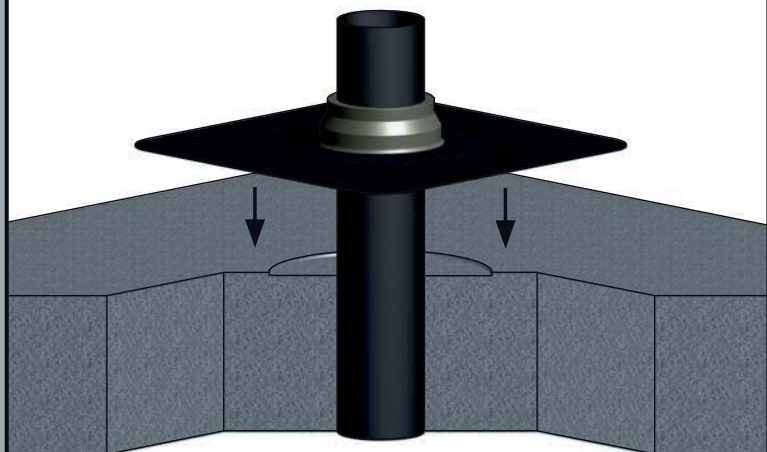
Einbau einer Strang-,Raumentlüftung im Warmdach.



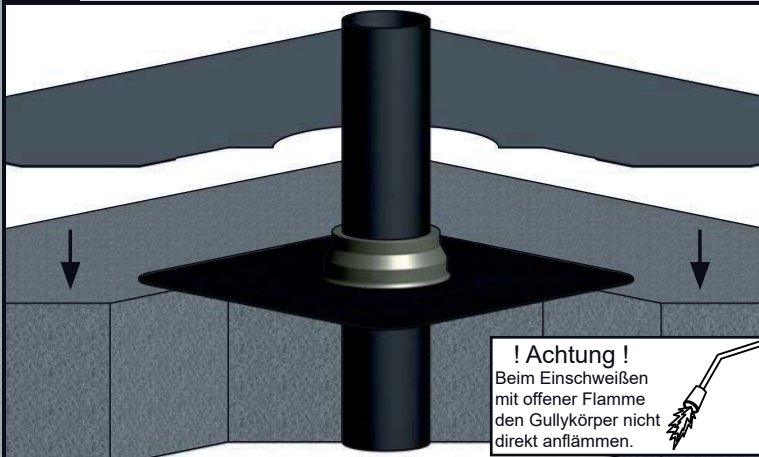
1. Lüftungsrohr und Lippendichtung des Klebekragens mit Gleitmittel versehen.



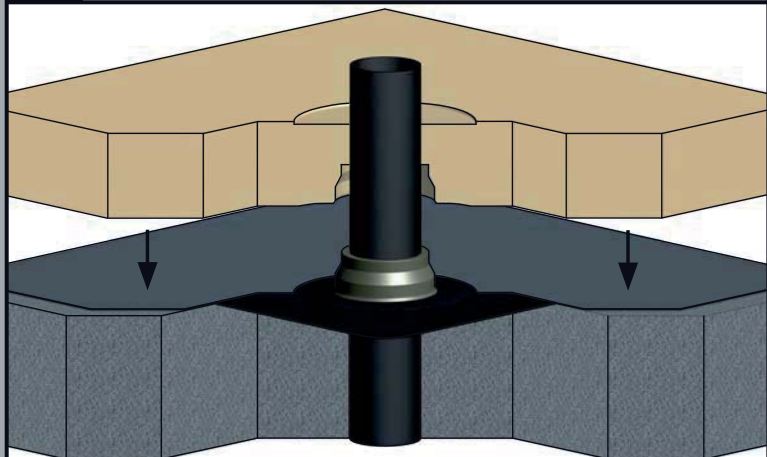
2. Lüftungsrohr mit aufgestecktem Klebekragen in die Gebäudedecke einsetzen.



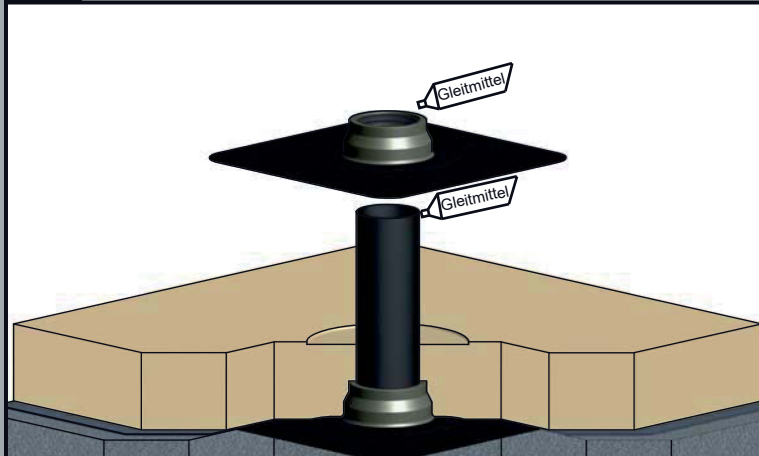
3. Passend ausgeschnittene Dampfsperbahn verlegen und mit der Oberseite der Anschlußmanschette des Gullys verschweißen.



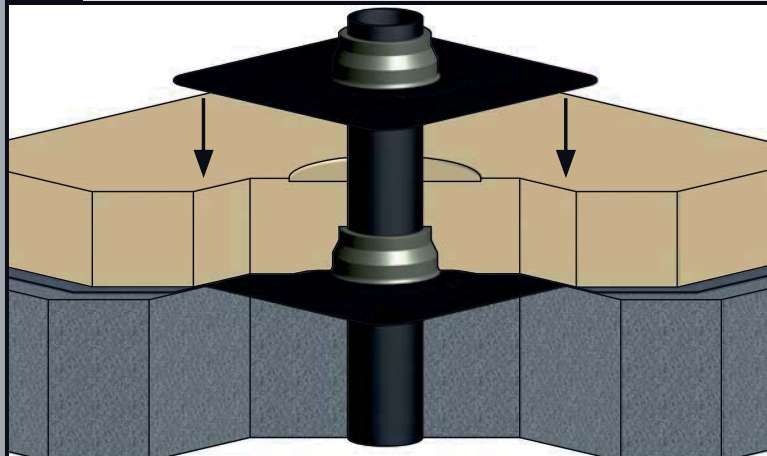
4. Wärmedämmung verlegen.



5. Lüftungsrohr und Lippendichtung des Klebekragens mit Gleitmittel versehen.



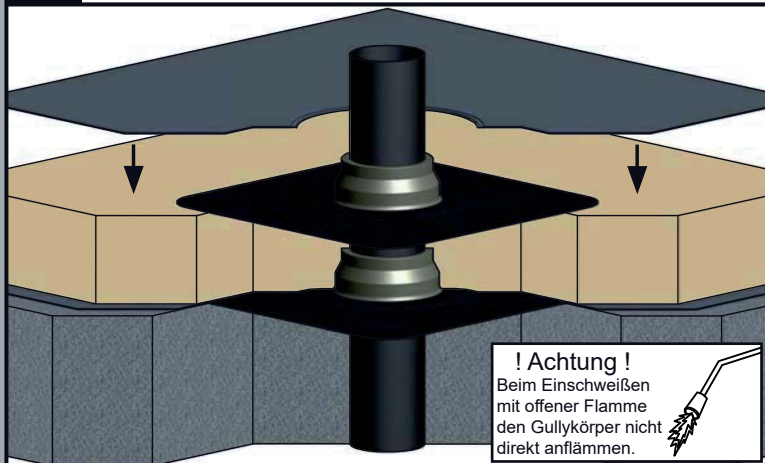
6. Zweiten Klebekragen aufstecken und bis auf die Wärmedämmung nach unten schieben.



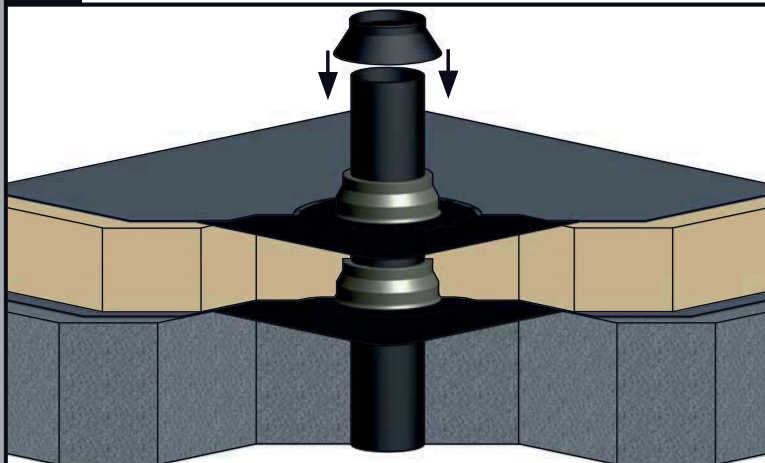
Montageanleitung

Klebekragen aus PUR

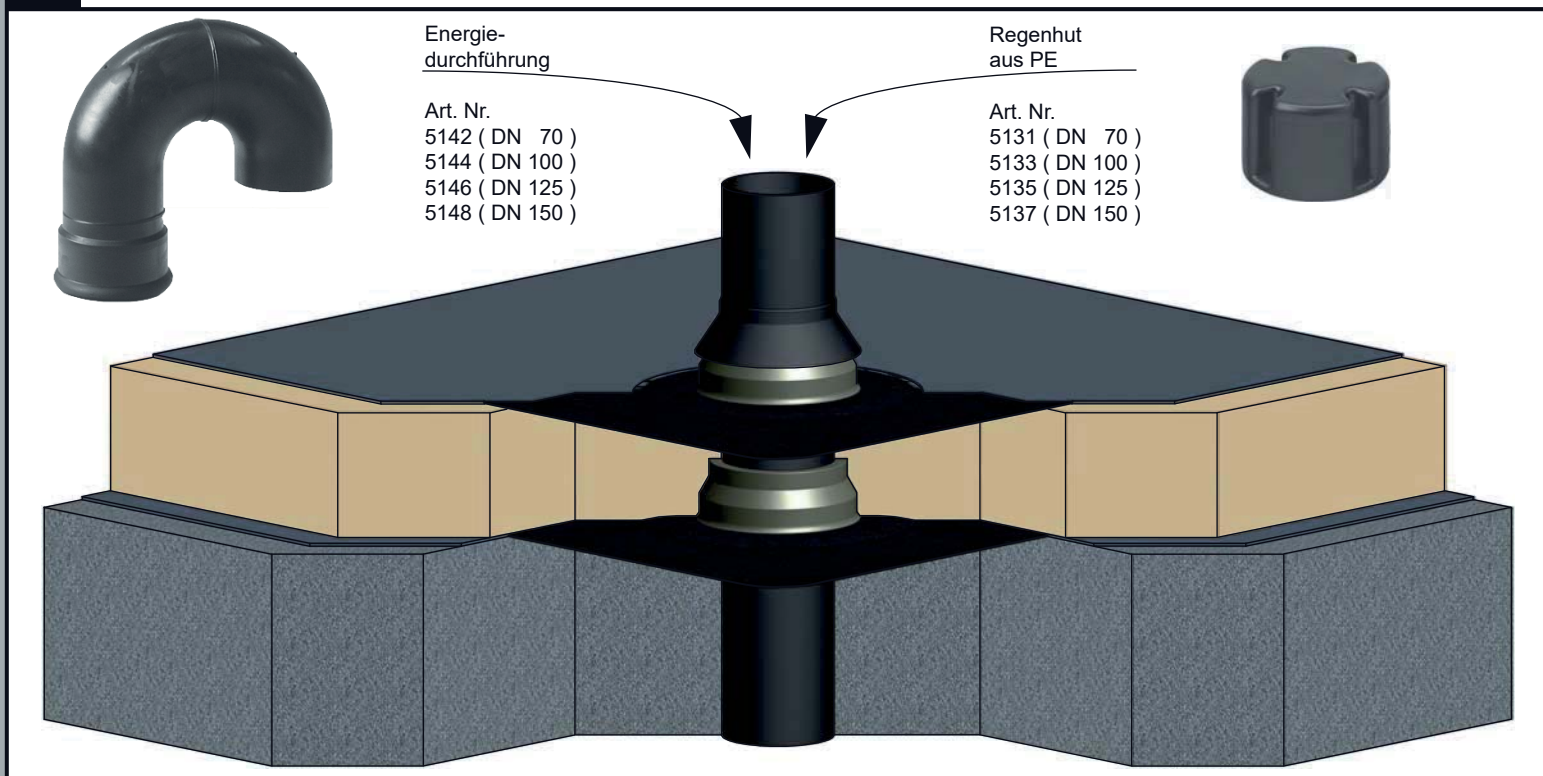
7. Passend ausgeschnittene Dachbahn verlegen und mit der Oberseite der Anschlußmanschette des Klebekragens verschweißen.



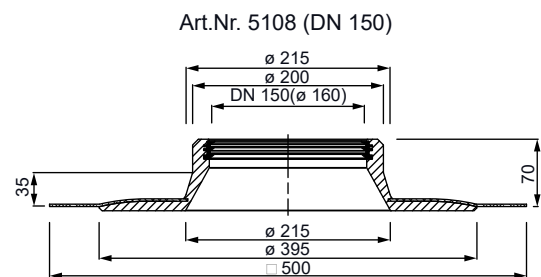
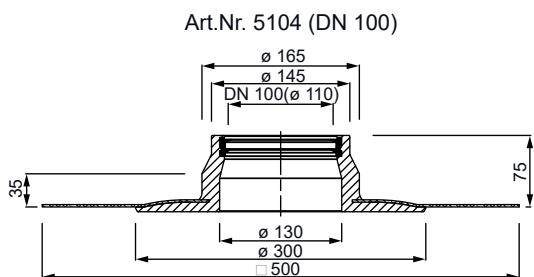
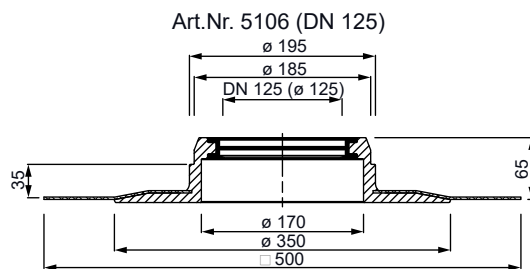
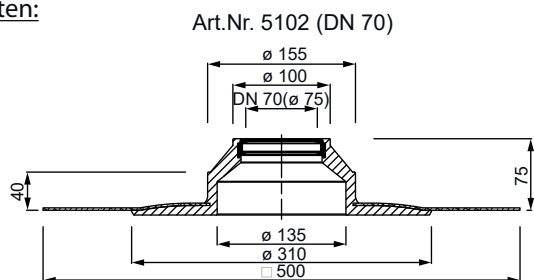
8. Regenabweiser aufstecken und bis auf den Klebekragen nach unten schieben.



9. Je nach Verwendungsart der Durchführung entsprechendes Oberteil aufstecken.



Technische Daten:



Montageanleitung

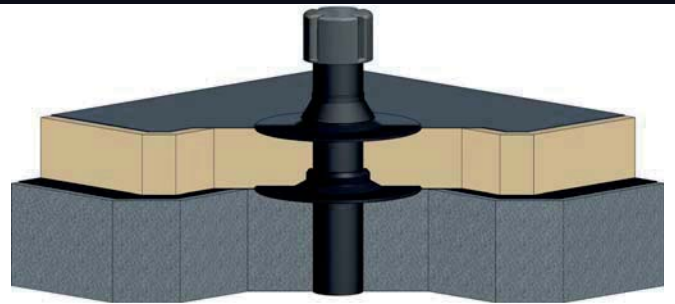
Klebeflansch aus PUR zur Bitumenverklebung

- Art. Nr. 5112 (DN 70)
- Art. Nr. 5114 (DN 100)
- Art. Nr. 5116 (DN 125)
- Art. Nr. 5118 (DN 150)

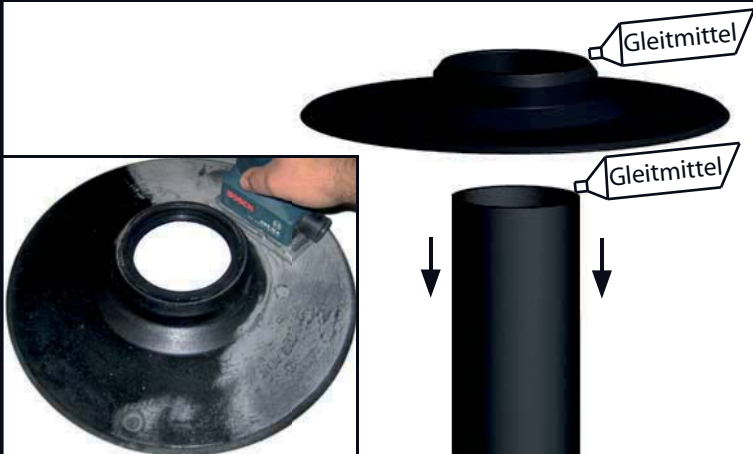


Montagebeispiel:

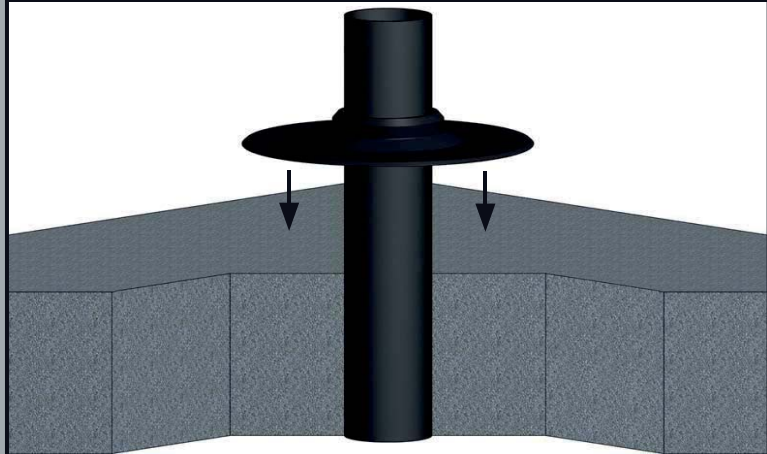
Einbau einer Strang-,Raumentlüftung im Warmdach.



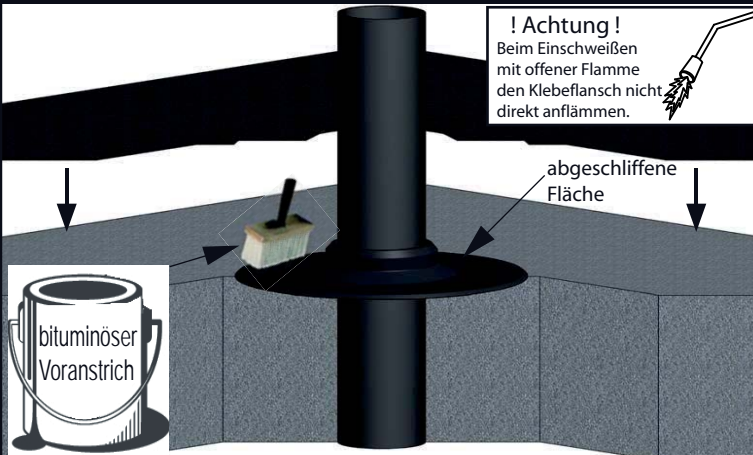
1. evtl. vorhandene Trennmittelrückstände mit geeignetem Schleifmittel von der Klebefläche entfernen. Lüftungsrohr und Lippendichtung des Klebeflansches mit Gleitmittel versehen.



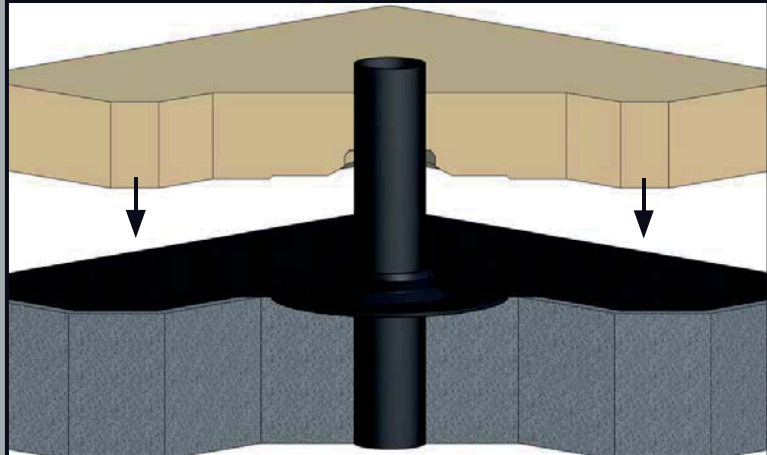
2. Klebeflansch auf das Lüftungsrohr bis auf die Dachfläche schieben.



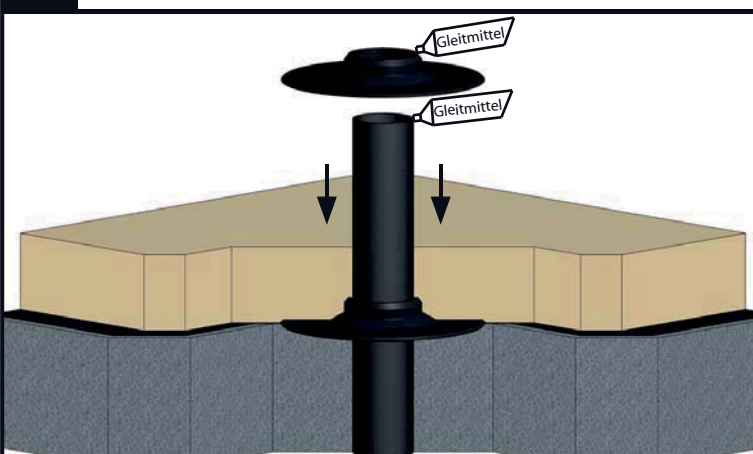
3. Abgeschliffene Fläche mit einem bituminösen Voranstrich versehen. Die passend ausgeschnittene Dampfsperbahn (ca. \varnothing DN + 100mm) auslegen und mit der Oberseite der Anschlussmanschette des Klebeflansches verschweißen.



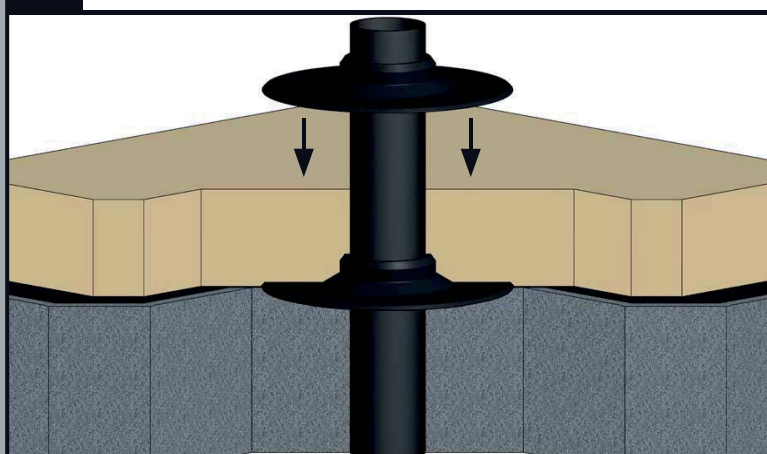
4. Wärmedämmung verlegen.



5. Analog des Montageschrittes 1. vorgehen.



6. Zweiten Klebeflansch aufstecken und bis auf die Wärmedämmung nach unten schieben.

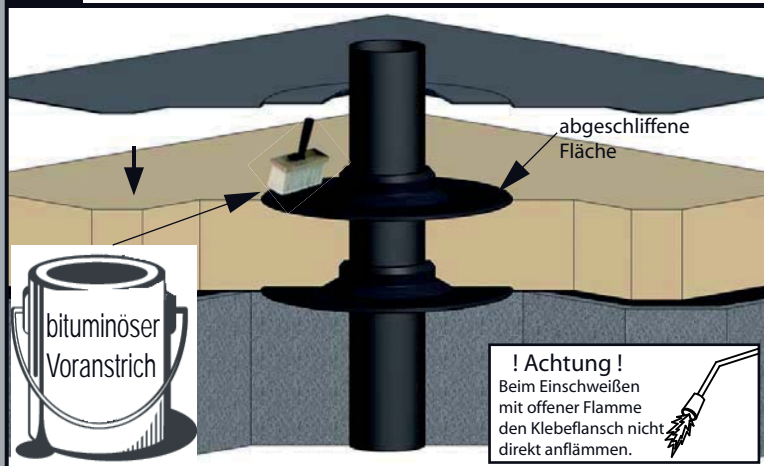


Montageanleitung

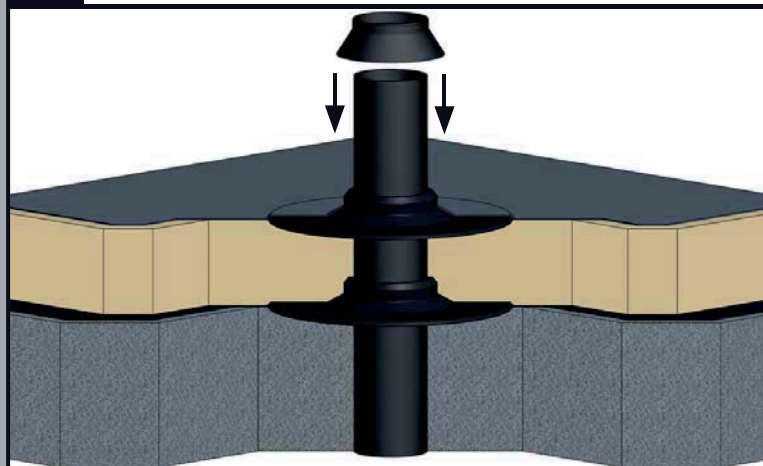
Klebeflansch aus PUR zur Bitumenverklebung



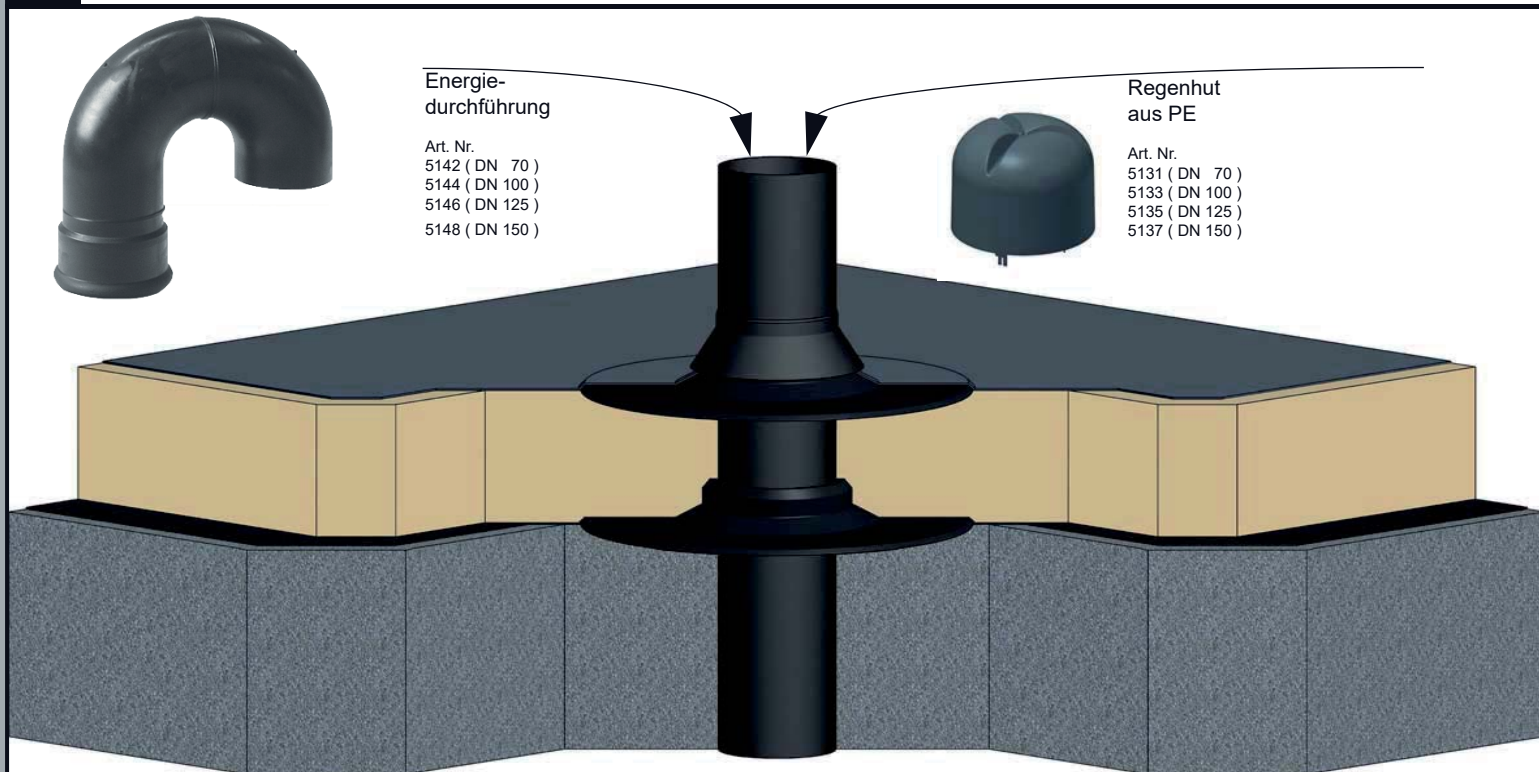
7. Analog des Montageschrittes 3. vorgehen.



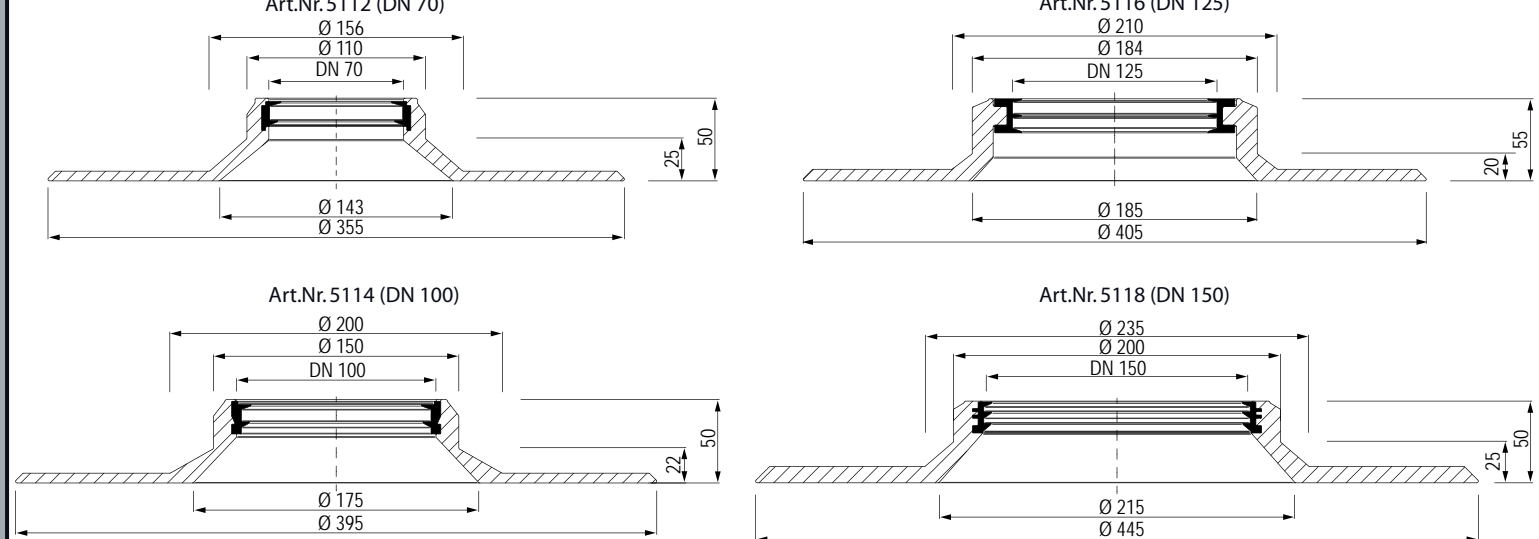
8. Wasserabweiser (UV-Schutz für Gummidichtung) über das Lüftungsrohr bis auf den Flansch aufstecken.



9. Je nach Verwendungsart der Durchführung entsprechendes Oberteil aufstecken.



Technische Daten:



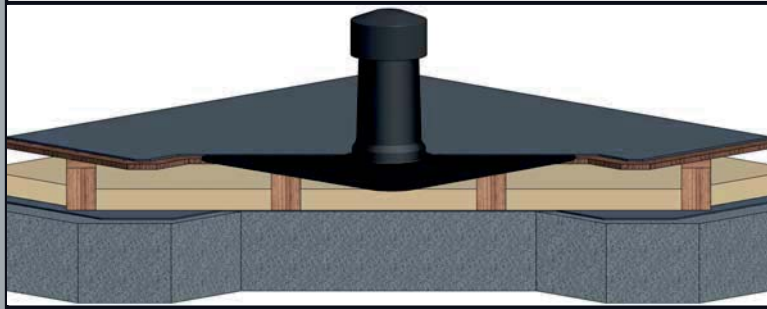
Montageanleitung

Kaltdachlüfter aus PUR mit Klebekragen

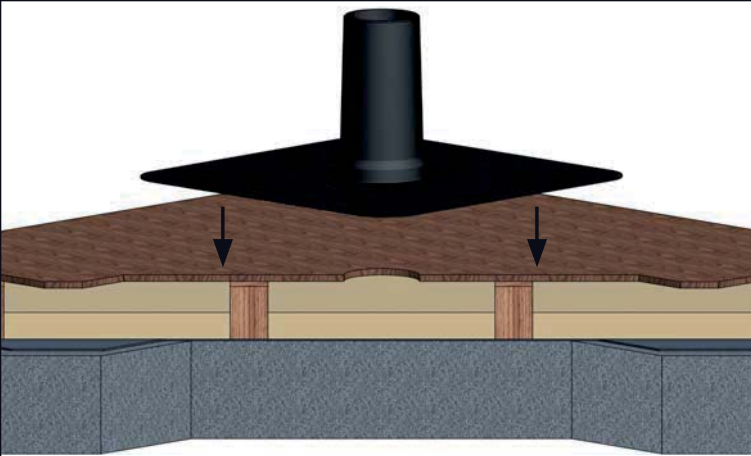
Art. Nr. 5155 ($\varnothing 100$)



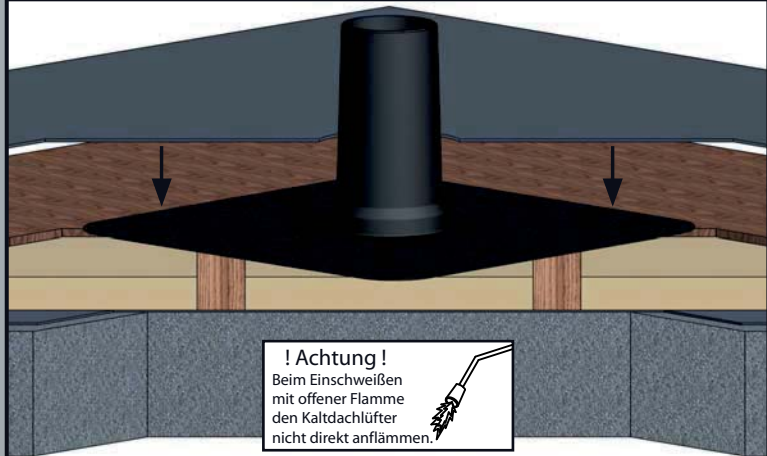
Montagebeispiel: Einbau im belüfteten Flachdach (Kaltdach).



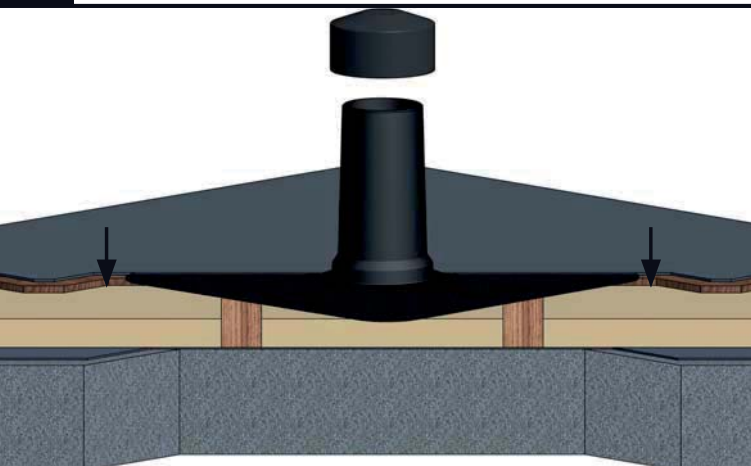
1. Kaltdachlüfter über der Entlüftungsöffnung auf die Schalung aufsetzen und z.B. durch "Anschrauben" befestigen.



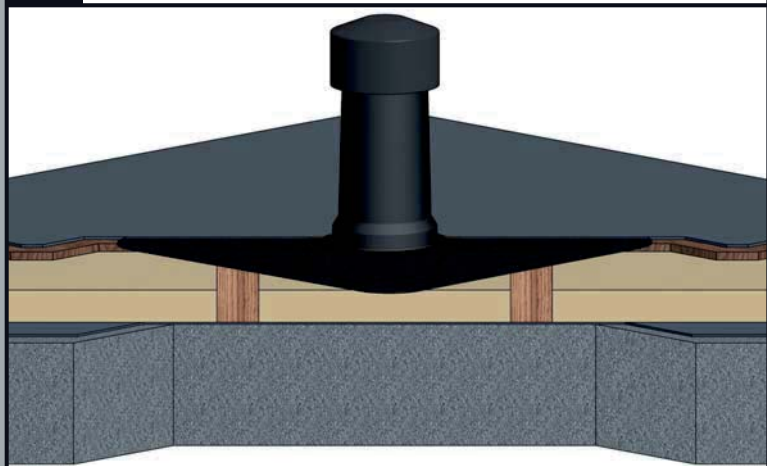
2. Die passend ausgeschnittene Dachbahn (ca. $\varnothing 100\text{mm}$) über den Kaltdachlüfter auslegen und mit der Oberseite der Anschlussmanschette des Kaltdachlüfters verkleben oder verschweißen.



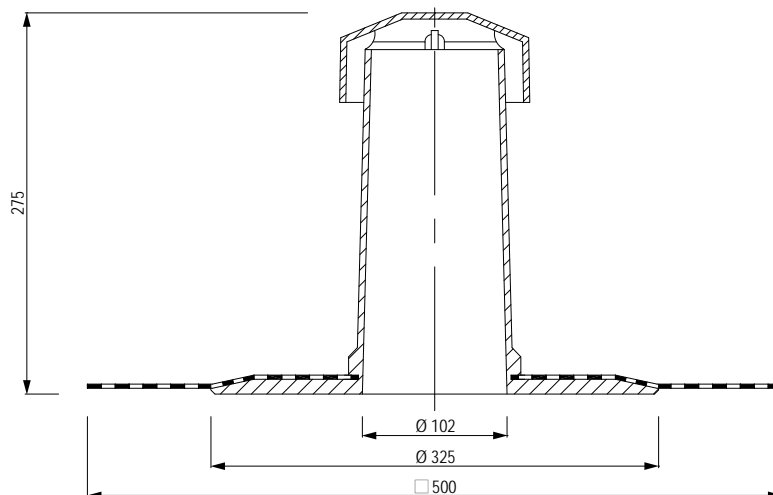
3. Den mitgelieferten Regenhut aufstecken.



4.



Technische Daten: Kaltdachlüfter Art.Nr.5155



Montageanleitung

Dachlüfter DN 200



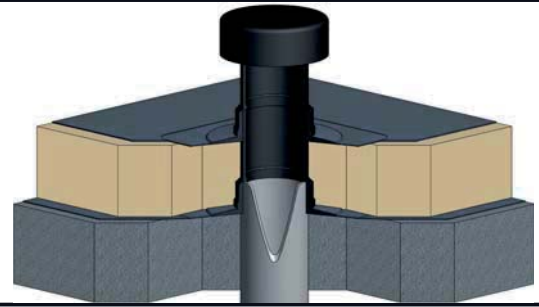
Dachlüfter DN 200 aus PUR
mit Regenhut
Art. Nr. 5157



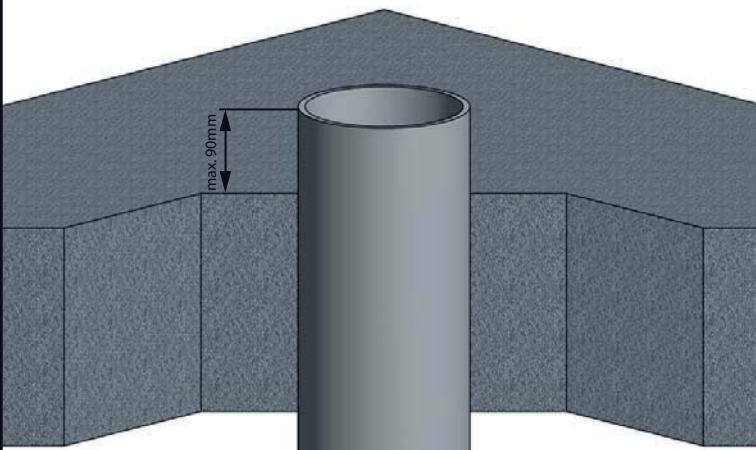
Dachlüfter DN 200 aus PUR
ohne Regenhut
Art. Nr. 5159



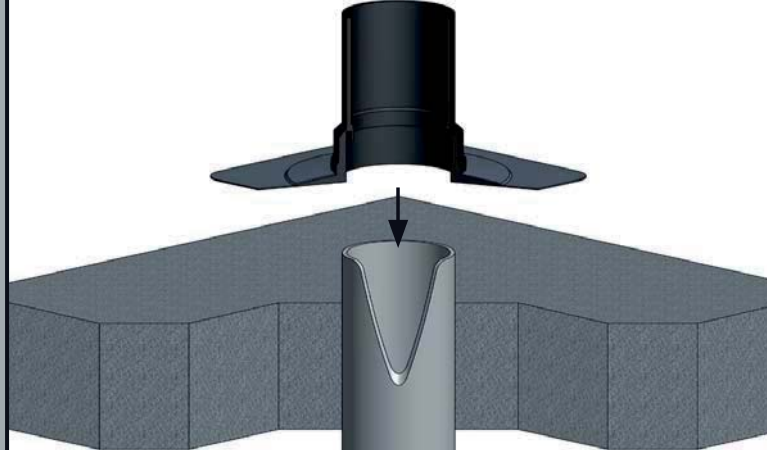
Montagebeispiel: Zwei Dachlüfter DN 200 eingebaut in der Betondecke
im unbelüfteten Dachaufbau (Warmdach).



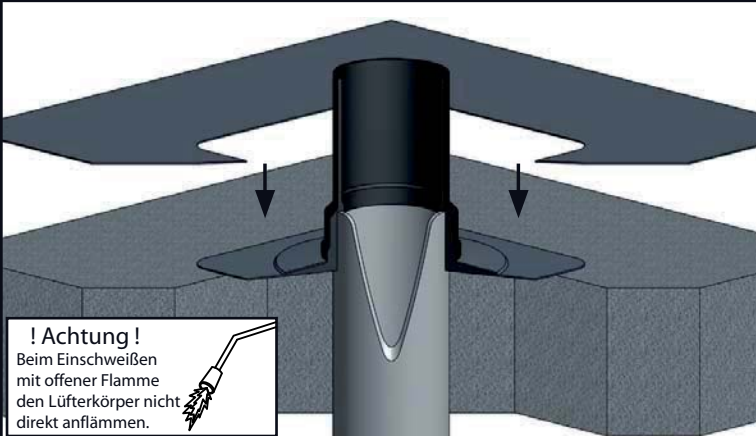
1. Hervorstehendes Lüftungsrohr bis max. 90mm kürzen.



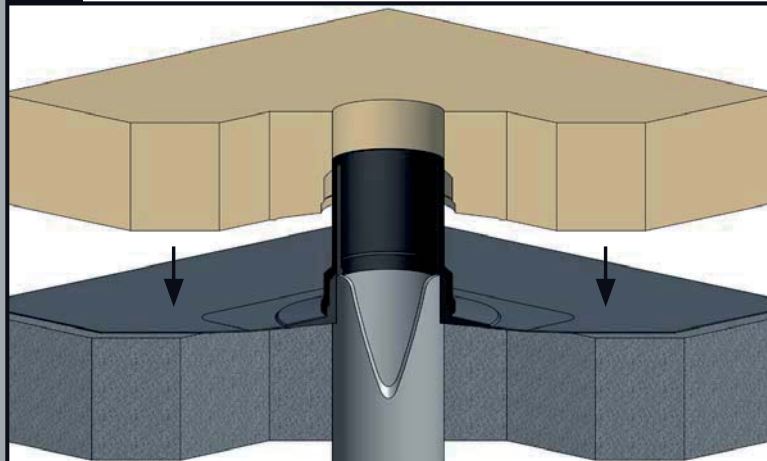
2. Ersten Dachlüfter auf das aus der Decke hervorstehende Lüftungsrohr aufstecken.



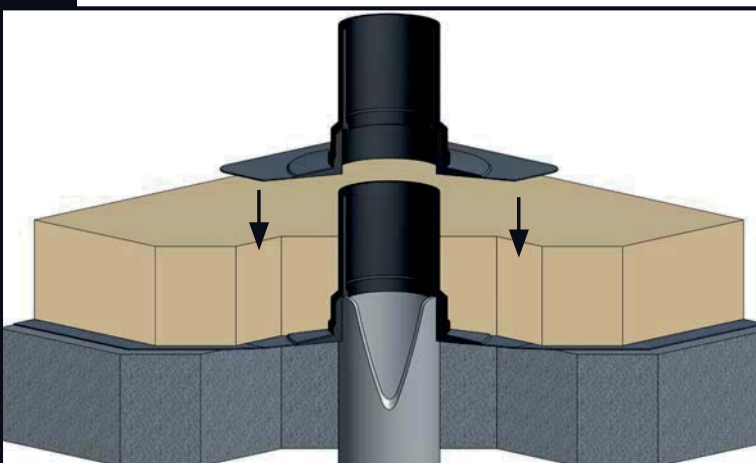
3. Die passend ausgeschnittene Dampfsperbahn über den Dachlüfter auslegen und mit der Oberseite der Anschlussmanschette des Dachlüfters verkleben oder verschweißen.



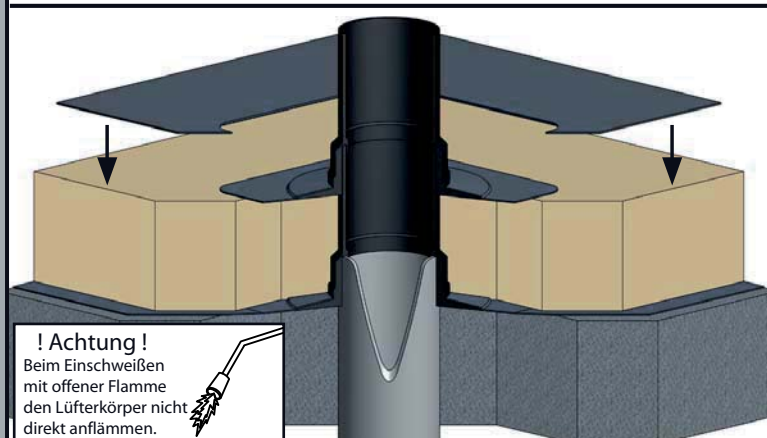
4. Wärmedämmung verlegen.



5. Zweiten Dachlüfter auf das Unterteil aufsetzen.



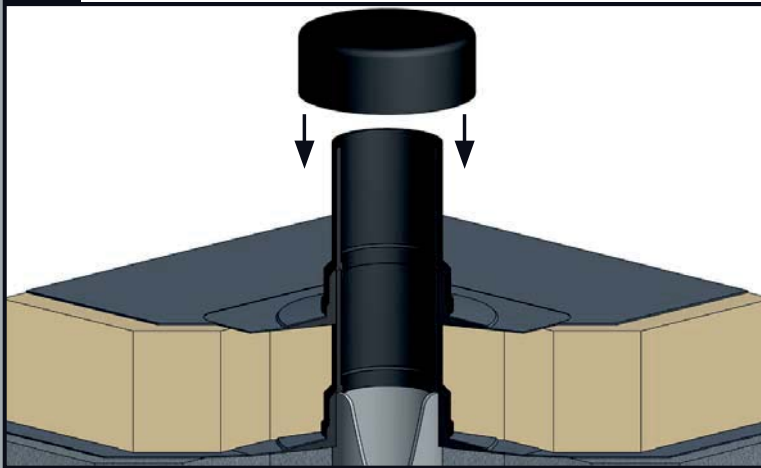
6. Die passend ausgeschnittene Dachbahn über den Dachlüfter auslegen und mit der Oberseite der Anschlussmanschette des Dachlüfters verkleben oder verschweißen.



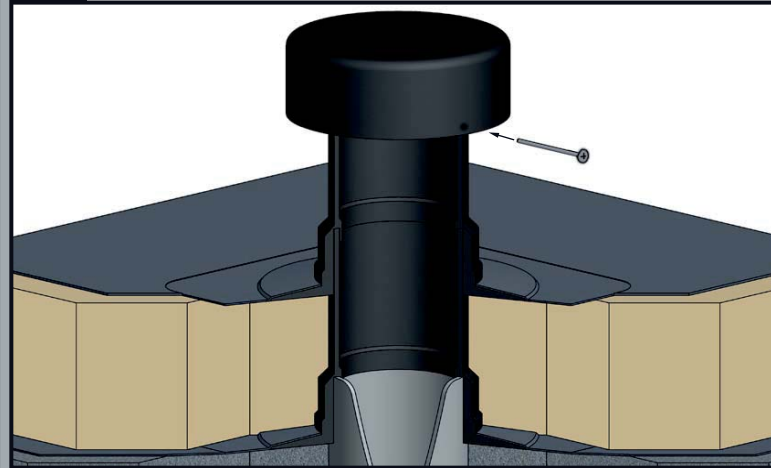
Montageanleitung

Dachlüfter DN 200

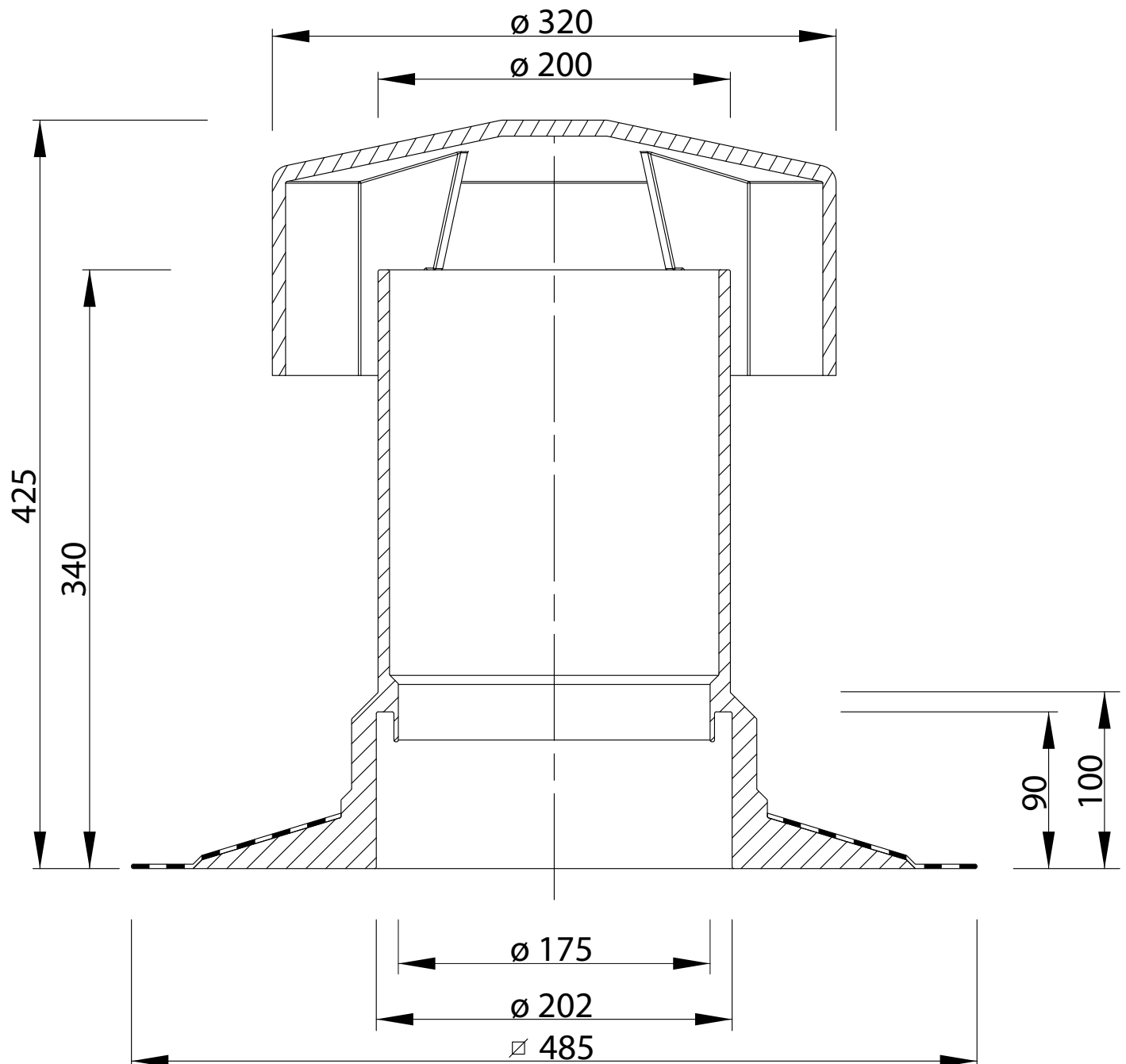
7. Regenhut aufstecken.



8. Regenhut mit 2 gegenüberliegenden Schrauben am Dachlüfter festschrauben.



Technische Daten:



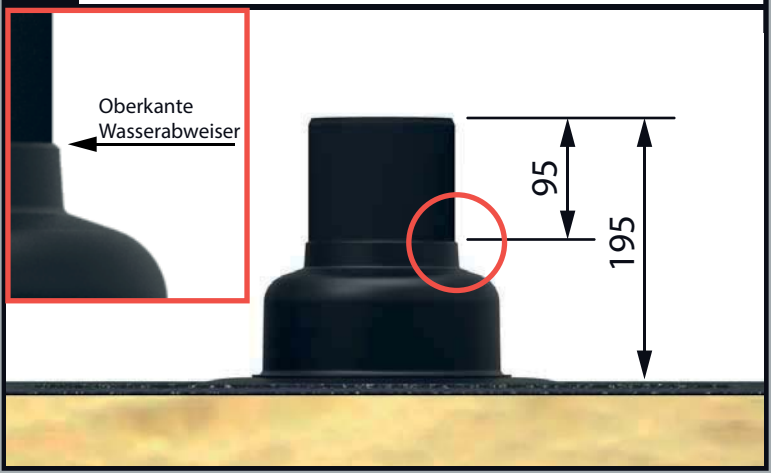
Montageanleitung Kondenswasserableiter



Art.Nr.: 5145



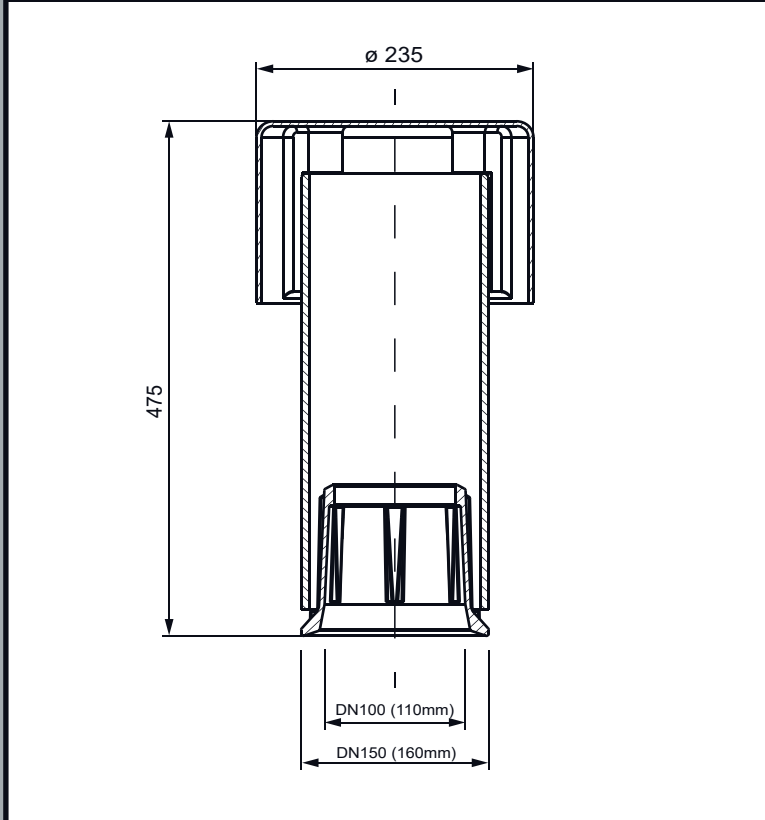
1. Lüftungsrohr auf die angegebene Höhe bringen.



2. Kondenswasserableiter auf das Lüftungsrohr setzen.



Technische Daten



Siehe auch Montageanleitung Klebekragen aus PUR

Montageanleitung Klebekragen aus PUR

Art. Nr. 5102 (DN 70)
Art. Nr. 5104 (DN 100)
Art. Nr. 5106 (DN 125)
Art. Nr. 5108 (DN 150)

Montagebeispiel:
Einbau einer Strang-Raumentlüftung im Warmdach.

- Lüftungsrohr und Lippeabdichtung des Klebekragens mit Gleitmittel versehen.
- Lüftungsrohr mit aufgestecktem Klebekragen in die Gebäudedecke einsetzen.
- Passend zugeschnittene Dampfsperre verlegen und mit der Oberseite der Anschlusskassette des Gully's verschweißen.
- Wärmedämmung verlegen.
- Lüftungsrohr und Lippeabdichtung des Klebekragens mit Gleitmittel versehen. *(Achtung! Einmal um das Lüftungsrohr und auf alle Flächen des Gully's auftragen)*
- Zweiten Klebekragen aufstecken und bis auf die Wärmedämmung nach unten schieben.

Karl Grumbach GmbH & Co. KG - Straßhofweg 3 - 35581 Wetzlar - Telefon: 06441 / 97720 - Telefax: 06441 / 97720

Montageanleitung

Sanierungslüfter

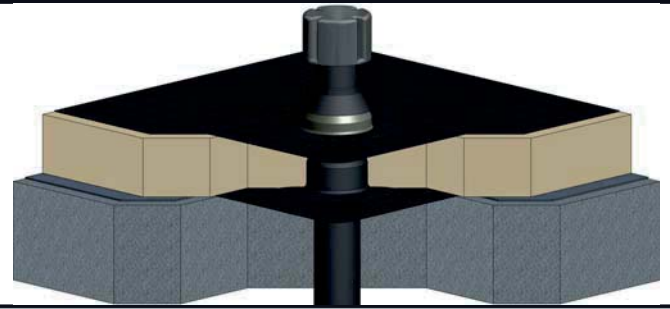
Sanierungslüfter 56 für DN 70
Art. Nr. 5161

Sanierungslüfter 88 für DN 100
Art. Nr. 5163

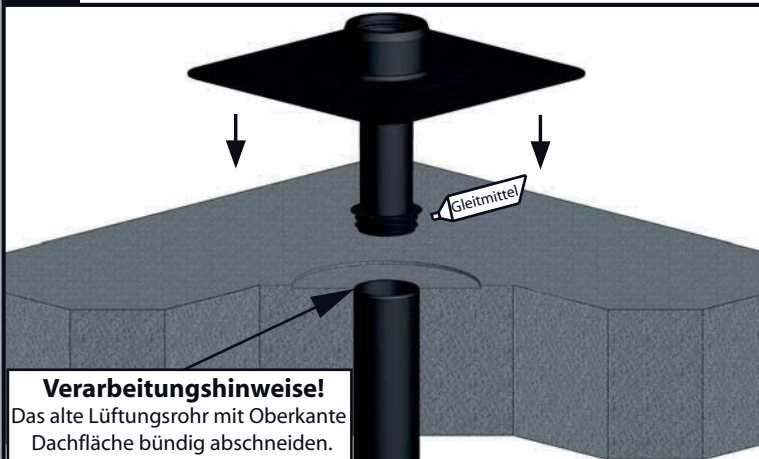
Sanierungslüfter 103 für DN 125
Art. Nr. 5165



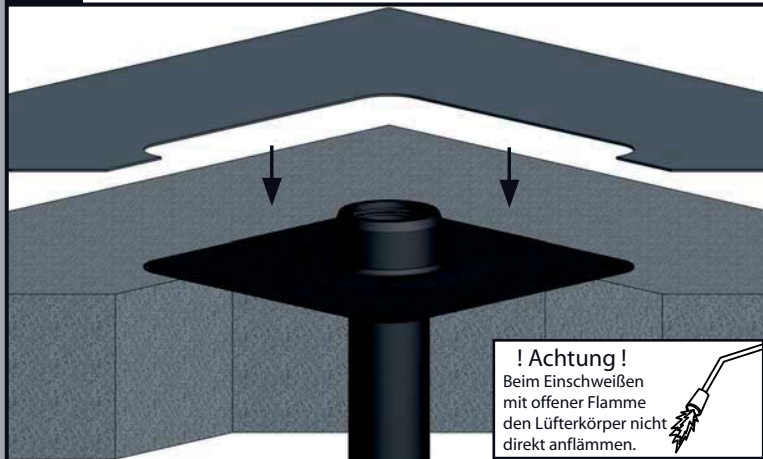
Sanierungsfall Beispiel: Das alte Lüftungsrohr bleibt erhalten, Sanierung erfolgt mit neuem Warmdachaufbau.



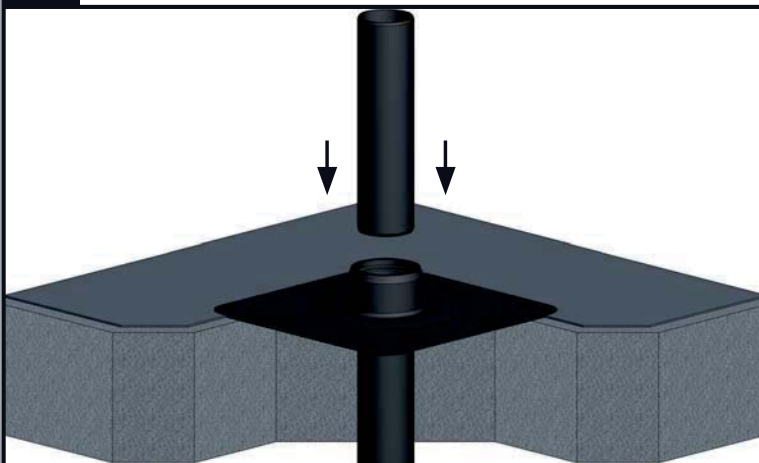
1. Lippendichtung des Sanierungslüfters außen mit Gleitmittel versehen. Sanierungslüfter bis auf die Dachfläche in vorhandenes Lüftungsrohr schieben.



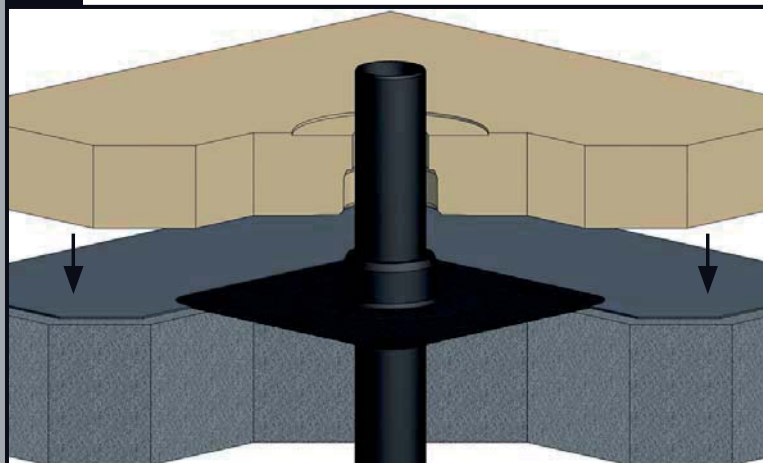
2. Passend ausgeschnittene Dampfsperbahn verlegen und mit der Oberseite der Anschlußmanschette des Sanierungslüfters verkleben oder verschweißen.



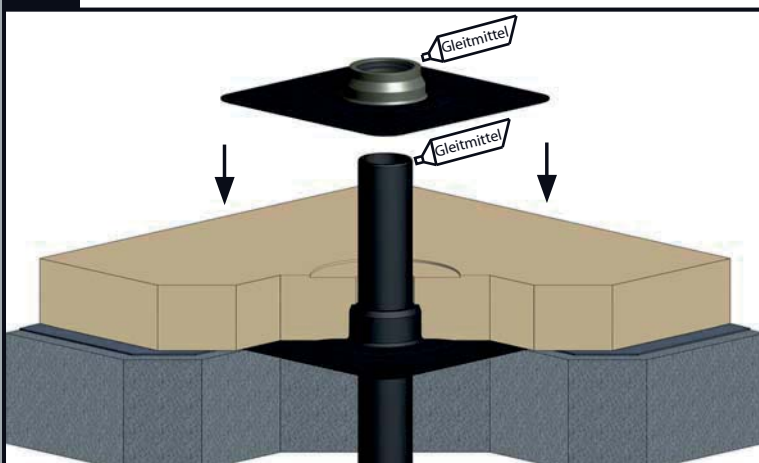
3. Neues Lüftungsrohr in den Sanierungslüfter mit eingesetzten Dichtring einstecken.



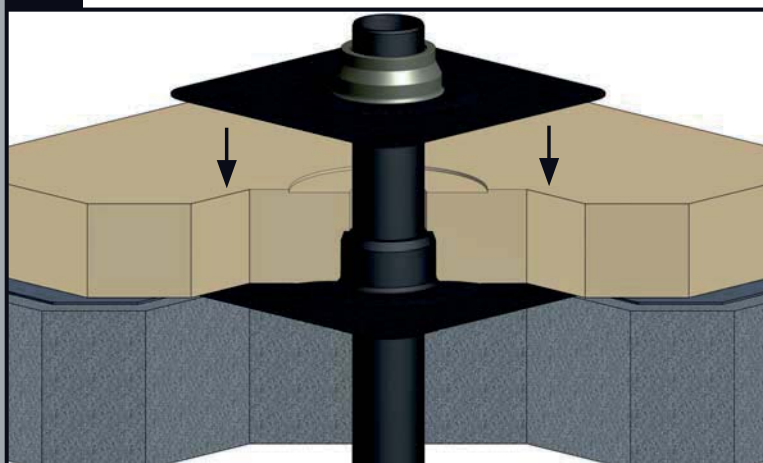
4. Wärmedämmung verlegen.



5. Lüftungsrohr und Lippendichtung eines Grumbach Klebekragens Art. Nr. 5102; 5104; 5106 (nicht im Lieferumfang erhalten) mit Gleitmittel versehen.



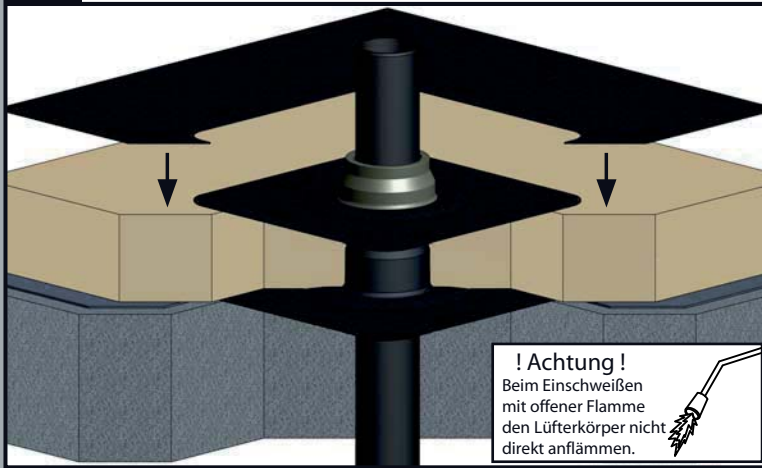
6. Klebekragen aufstecken und bis auf die Wärmedämmung nach unten schieben.



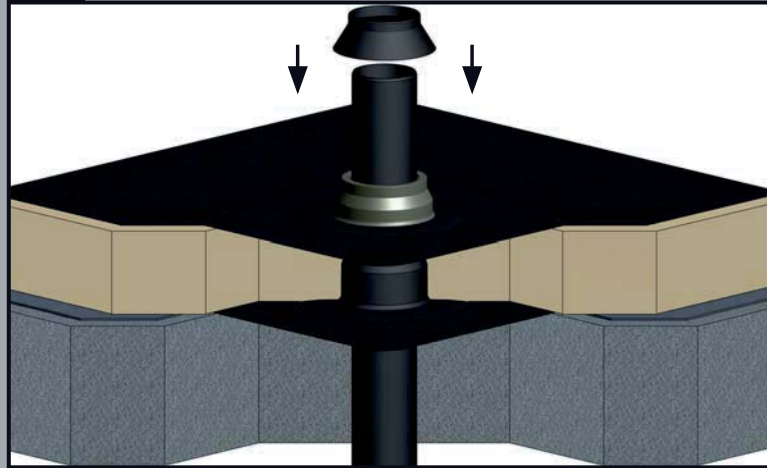
Montageanleitung

Sanierungslüfter

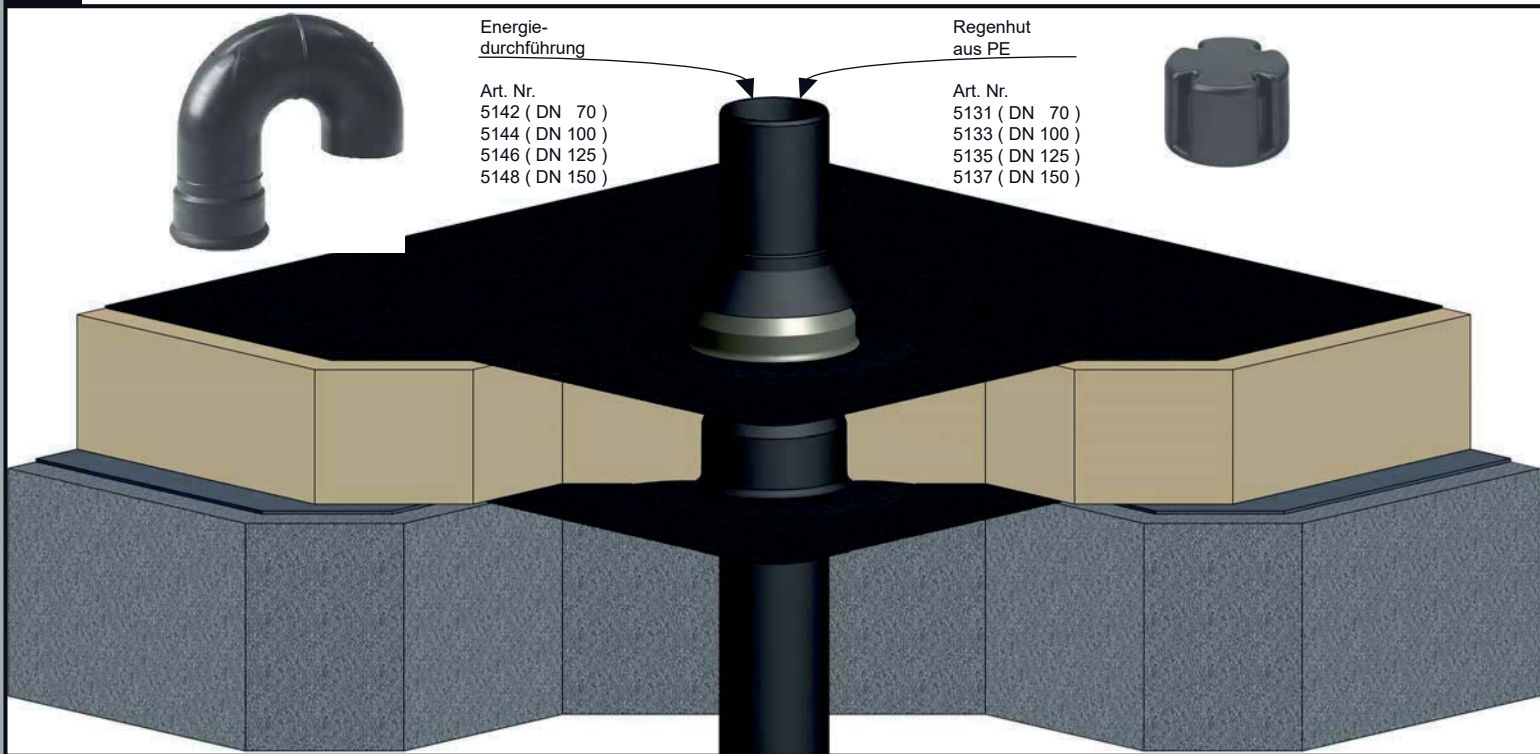
7. Passend ausgeschnittene Dachbahn verlegen und mit der Oberseite der Anschlußmanschette des Klebekragens verkleben oder verschweißen.



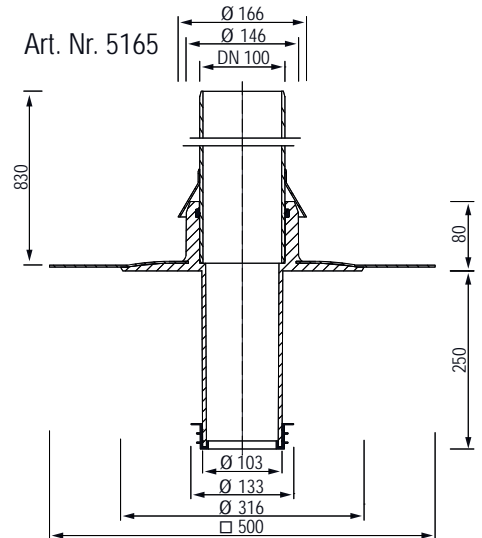
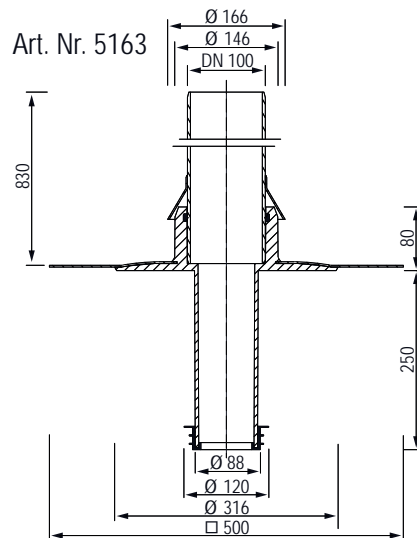
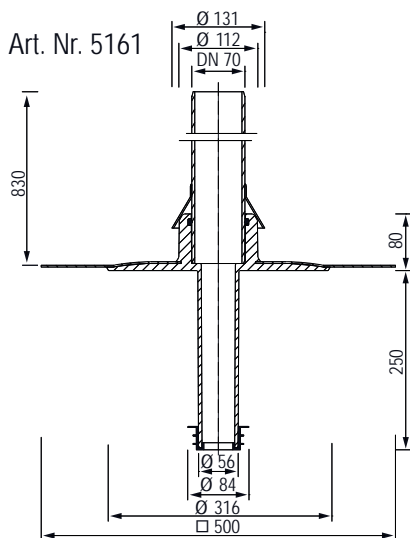
8. Regenabweiser aufstecken und bis auf die Lüftungsrohreinfassung nach unten schieben.



9. Je nach Verwendungsart der Durchführung entsprechendes Oberteil aufstecken.



Technische Daten:





Montageanleitung Schutzkappe aus EPDM

Art.Nr.: 5342 / 5344 / 5346 / 5348

Schutzkappe aus EPDM:

DN 70 Art.-Nr.: 5342
 DN 100 Art.-Nr.: 5344
 DN 125 Art.-Nr.: 5346
 DN 150 Art.-Nr.: 5348



1 Schneiden Sie, anhand der Schritthilfen, den für Ihr Kabel passenden Durchmesser ein.



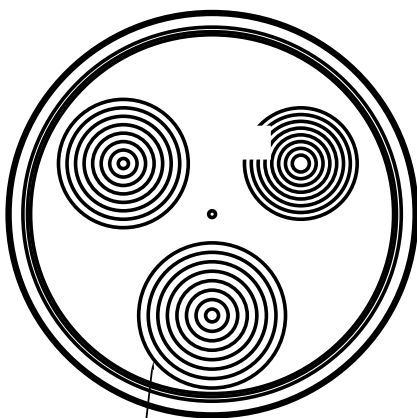
2 Führen Sie das Kabel durch die zuvor eingeschnittene Aussparung.



3 Stecken Sie die Schutzkappe auf die Energiedurchführung auf bis diese am Rohrende „einrastet“.

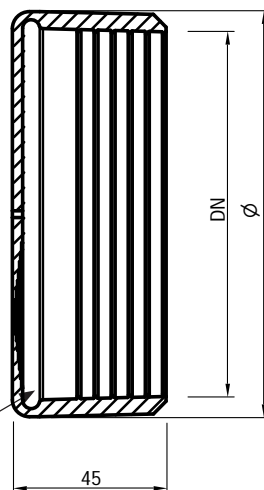


Technische Daten



Schritthilfe für diverse Durchmesser (Ø3 - Ø43)

Einrastnut



Art.Nr.	DN	Ø
5342	70 (75)	85
5344	100 (110)	120
5346	125	135
5348	150 (160)	170



Be- und Entlüftung

5102. xxx GR

**Grumbach Klebekragen aus PUR
DN 70**

Grumbach Klebekragen, aus FCKW-freiem Polyurethan-Hart-Integralschaum wärmegeämmt, in der Nennweite DN 70. Mit angeschäumtem Dachbahnanschluss (500 * 500 mm) passend zur Dachabdichtung und integrierter Lippendichtung zur sicheren Eindichtung eines durch die Flachdachabdichtung geführten Lüftungsrohres.
Liefern und fachgerecht einbauen.

Bezeichnung: Grumbach Klebekragen aus PUR

Nennweite: DN 70

Art.-Nr.: 5102. xxx

Dachbahnanschluss:

Hersteller: Karl Grumbach GmbH & Co KG

5104. xxx GR

**Grumbach Klebekragen aus PUR
DN 100**

Grumbach Klebekragen, aus FCKW-freiem Polyurethan-Hart-Integralschaum wärmegeämmt, in der Nennweite DN 100. Mit angeschäumtem Dachbahnanschluss (500 * 500 mm) passend zur Dachabdichtung und integrierter Lippendichtung zur sicheren Eindichtung eines durch die Flachdachabdichtung geführten Lüftungsrohres.
Liefern und fachgerecht einbauen.

Bezeichnung: Grumbach Klebekragen aus PUR

Nennweite: DN 100

Art.-Nr.: 5104. xxx

Dachbahnanschluss:

Hersteller: Karl Grumbach GmbH & Co KG

5106. xxx GR

**Grumbach Klebekragen aus PUR
DN 125**

Grumbach Klebekragen, aus FCKW-freiem Polyurethan-Hart-Integralschaum wärmegeämmt, in der Nennweite DN 125. Mit angeschäumtem Dachbahnanschluss (500 * 500 mm) passend zur Dachabdichtung und integrierter Lippendichtung zur sicheren Eindichtung eines durch die Flachdachabdichtung geführten Lüftungsrohres.
Liefern und fachgerecht einbauen.

Bezeichnung: Grumbach Klebekragen aus PUR

Nennweite: DN 125

Art.-Nr.: 5106. xxx

Dachbahnanschluss:

Hersteller: Karl Grumbach GmbH & Co KG



Be- und Entlüftung

5108. xxx GR

**Grumbach Klebekragen aus PUR
DN 150**

Grumbach Klebekragen, aus FCKW-freiem Polyurethan-Hart-Integralschaum wärmegeämmt, in der Nennweite DN 150. Mit angeschäumtem Dachbahnanschluss (500 * 500 mm) passend zur Dachabdichtung und integrierter Lippendichtung zur sicheren Eindichtung eines durch die Flachdachabdichtung geführten Lüftungsrohres. Liefern und fachgerecht einbauen.

Bezeichnung: Grumbach Klebekragen aus PUR

Nennweite: DN 150

Art.-Nr.: 5108. xxx

Dachbahnanschluss:

Hersteller: Karl Grumbach GmbH & Co KG

5112 GR

**Grumbach Klebeflansch aus PUR
DN 70**

Grumbach Klebeflansch, aus FCKW-freiem Polyurethan-Hart-Integralschaum wärmegeämmt, in der Nennweite DN 70. Zur Bitumenverklebung oder Abdichtung mit Flüssigkunststoff. Mit integrierter Lippendichtung zur sicheren Eindichtung eines durch die Flachdachabdichtung geführten Lüftungsrohres. Liefern und fachgerecht einbauen.

Bezeichnung: Grumbach Klebeflansch aus PUR

Nennweite: DN 70

Art.-Nr.: 5112

Hersteller: Karl Grumbach GmbH & Co KG

5114 GR

**Grumbach Klebeflansch aus PUR
DN 100**

Grumbach Klebeflansch, aus FCKW-freiem Polyurethan-Hart-Integralschaum wärmegeämmt, in der Nennweite DN 100. Zur Bitumenverklebung oder Abdichtung mit Flüssigkunststoff. Mit integrierter Lippendichtung zur sicheren Eindichtung eines durch die Flachdachabdichtung geführten Lüftungsrohres. Liefern und fachgerecht einbauen.

Bezeichnung: Grumbach Klebeflansch aus PUR

Nennweite: DN 100

Art.-Nr.: 5114

Hersteller: Karl Grumbach GmbH & Co KG



Be- und Entlüftung

5116 GR

**Grumbach Klebeflansch aus PUR
DN 125**

Grumbach Klebeflansch, aus FCKW-freiem Polyurethan-Hart-Integralschaum wärmegeämmt, in der Nennweite DN 125. Zur Bitumenverklebung oder Abdichtung mit Flüssigkunststoff. Mit integrierter Lippendichtung zur sicheren Eindichtung eines durch die Flachdachabdichtung geführten Lüftungsrohres. Liefern und fachgerecht einbauen.

Bezeichnung: Grumbach Klebeflansch aus PUR

Nennweite: DN 125

Art.-Nr.: 5116

Hersteller: Karl Grumbach GmbH & Co KG

5118 GR

**Grumbach Klebeflansch aus PUR
DN 150**

Grumbach Klebeflansch, aus FCKW-freiem Polyurethan-Hart-Integralschaum wärmegeämmt, in der Nennweite DN 150. Zur Bitumenverklebung oder Abdichtung mit Flüssigkunststoff. Mit integrierter Lippendichtung zur sicheren Eindichtung eines durch die Flachdachabdichtung geführten Lüftungsrohres. Liefern und fachgerecht einbauen.

Bezeichnung: Grumbach Klebeflansch aus PUR

Nennweite: DN 150

Art.-Nr.: 5118

Hersteller: Karl Grumbach GmbH & Co KG

5122 GR

**Grumbach Lüftungsrohr aus PVC
DN 70**

Grumbach Lüftungsrohr 83 cm lang, in der Nennweite DN 70. Zur Erstellung einer Strang- oder Falleitungsentlüftung durch ein Flachdach mit Abdichtung in Kombination mit einem Grumbach Klebekragen bzw. einem Grumbach Klebeflansch. Komplett mit Regenabweiser zum Schutz der Lippendichtung des Klebekragens bzw. -flansches. Liefern und fachgerecht einbauen.

Bezeichnung: Grumbach Lüftungsrohr aus PVC

Nennweite: DN 70

Art.-Nr.: 5122

Hersteller: Karl Grumbach GmbH & Co KG



Be- und Entlüftung

5124 GR

**Grumbach Lüftungsrohr aus PVC
DN 100**

Grumbach Lüftungsrohr 83 cm lang, in der Nennweite DN 100. Zur Erstellung einer Strang- oder Falleitungsentlüftung durch ein Flachdach mit Abdichtung in Kombination mit einem Grumbach Klebekragen bzw. einem Grumbach Klebeflansch. Komplett mit Regenabweiser zum Schutz der Lippendichtung des Klebekragens bzw. -flansches. Liefern und fachgerecht einbauen.

Bezeichnung: Grumbach Lüftungsrohr aus PVC

Nennweite: DN 100

Art.-Nr.: 5124

Hersteller: Karl Grumbach GmbH & Co KG

5126 GR

**Grumbach Lüftungsrohr aus PVC
DN 125**

Grumbach Lüftungsrohr 83 cm lang, in der Nennweite DN 125. Zur Erstellung einer Strang- oder Falleitungsentlüftung durch ein Flachdach mit Abdichtung in Kombination mit einem Grumbach Klebekragen bzw. einem Grumbach Klebeflansch. Komplett mit Regenabweiser zum Schutz der Lippendichtung des Klebekragens bzw. -flansches. Liefern und fachgerecht einbauen.

Bezeichnung: Grumbach Lüftungsrohr aus PVC

Nennweite: DN 125

Art.-Nr.: 5126

Hersteller: Karl Grumbach GmbH & Co KG

5128 GR

**Grumbach Lüftungsrohr aus PVC DN
150**

Grumbach Lüftungsrohr 83 cm lang, in der Nennweite DN 150. Zur Erstellung einer Strang- oder Falleitungsentlüftung durch ein Flachdach mit Abdichtung in Kombination mit einem Grumbach Klebekragen bzw. einem Grumbach Klebeflansch. Komplett mit Regenabweiser zum Schutz der Lippen-dichtung des Klebekragens bzw. -flansches. Liefern und fachgerecht einbauen.

Bezeichnung: Grumbach Lüftungsrohr aus PVC

Nennweite: DN 150

Art.-Nr.: 5128

Hersteller: Karl Grumbach GmbH & Co KG



Be- und Entlüftung

5132 GR

Grumbach Regenhut aus PUR DN 70

Grumbach Regenhut, aus FCKW-freiem Polyurethan-Hart-Integralschaum, in der Nennweite DN 70. Zur schlagregensicheren Abdeckung der Grumbach Lüftungsrohre unter Beibehaltung des vollen Entlüftungsquerschnitts. Liefern und fachgerecht einbauen.

Bezeichnung: Grumbach Regenhut aus PUR

Nennweite: DN 70

Art.-Nr.: 5132

Hersteller: Karl Grumbach GmbH & Co KG

5134 GR

Grumbach Regenhut aus PUR DN 100

Grumbach Regenhut, aus FCKW-freiem Polyurethan-Hart-Integralschaum, in der Nennweite DN 100. Zur schlagregensicheren Abdeckung der Grumbach Lüftungsrohre unter Beibehaltung des vollen Entlüftungsquerschnitts. Liefern und fachgerecht einbauen.

Bezeichnung: Grumbach Regenhut aus PUR

Nennweite: DN 100

Art.-Nr.: 5134

Hersteller: Karl Grumbach GmbH & Co KG

5136 GR

Grumbach Regenhut aus PUR DN 125

Grumbach Regenhut, aus FCKW-freiem Polyurethan-Hart-Integralschaum, in der Nennweite DN 125. Zur schlagregensicheren Abdeckung der Grumbach Lüftungsrohre unter Beibehaltung des vollen Entlüftungsquerschnitts. Liefern und fachgerecht einbauen.

Bezeichnung: Grumbach Regenhut aus PUR

Nennweite: DN 125

Art.-Nr.: 5136

Hersteller: Karl Grumbach GmbH & Co KG



Be- und Entlüftung

5138 GR

Grumbach Regenhut aus PUR DN 150

Grumbach Regenhut, aus FCKW-freiem Polyurethan-Hart-Integralschaum, in der Nennweite DN 150. Zur schlagregensicheren Abdeckung der Grumbach Lüftungsrohre unter Beibehaltung des vollen Entlüftungsquerschnitts. Liefern und fachgerecht einbauen.

Bezeichnung: Grumbach Regenhut aus PUR

Nennweite: DN 150

Art.-Nr.: 5138

Hersteller: Karl Grumbach GmbH & Co KG

5131 GR

Grumbach Regenhut aus PE DN 70

Grumbach Regenhut, aus schlagfestem Polyethylen, in der Nennweite DN 70. Zur schlagregensicheren Abdeckung der Grumbach Lüftungsrohre unter Beibehaltung des vollen Entlüftungsquerschnitts. Liefern und fachgerecht einbauen.

Bezeichnung: Grumbach Regenhut aus PE Nennweite: DN 70

Art.-Nr.: 5131

Hersteller: Karl Grumbach GmbH & Co KG

5133 GR

Grumbach Regenhut aus PE DN 100

Grumbach Regenhut, aus schlagfestem Polyethylen, in der Nennweite DN 100. Zur schlagregensicheren Abdeckung der Grumbach Lüftungsrohre unter Beibehaltung des vollen Entlüftungsquerschnitts. Liefern und fachgerecht einbauen.

Bezeichnung: Grumbach Regenhut aus PE Nennweite: DN 100

Art.-Nr.: 5133

Hersteller: Karl Grumbach GmbH & Co KG



Be- und Entlüftung

5135 GR

Grumbach Regenhut aus PE DN 125

Grumbach Regenhut, aus schlagfestem Polyethylen, in der Nennweite DN 125. Zur schlagregensicheren Abdeckung der Grumbach Lüftungsrohre unter Beibehaltung des vollen Entlüftungsquerschnitts. Liefern und fachgerecht einbauen.

Bezeichnung: Grumbach Regenhut aus PE
Nennweite: DN 125
Art.-Nr.: 5135
Hersteller: Karl Grumbach GmbH & Co KG

5137 GR

Grumbach Regenhut aus PE DN 150

Grumbach Regenhut, aus schlagfestem Polyethylen, in der Nennweite DN 150. Zur schlagregensicheren Abdeckung der Grumbach Lüftungsrohre unter Beibehaltung des vollen Entlüftungsquerschnitts. Liefern und fachgerecht einbauen.

Bezeichnung: Grumbach Regenhut aus PE
Nennweite: DN 150
Art.-Nr.: 5137
Hersteller: Karl Grumbach GmbH & Co KG

5161. xxx GR

Grumbach Sanierungslüfter aus PUR 56

Grumbach Sanierungslüfter, aus FCKW-freiem Polyurethan-Hart-Integralschaum wärmegeämmt, Stützendurchmesser 56 mm. Mit angeschäumtem Dachbahnanschluss (500 * 500 mm) passend zur Dachabdichtung, und oberseitiger Einsteckmuffe DN 70, zur Sanierung alter Lüftungsrohre DN 70. Komplett mit Rückstaudichtung. Liefern und fachgerecht einbauen.

Bezeichnung: Grumbach Sanierungslüfter aus PUR
Nennweite: 56 mm
Art.-Nr.: 5161. xxx
Dachbahnanschluss:
Hersteller: Karl Grumbach GmbH & Co KG



Be- und Entlüftung

5163. xxx GR

Grumbach Sanierungslüfter aus PUR 88

Grumbach Sanierungslüfter, aus FCKW-freiem Polyurethan-Hart-Integralschaum wärmegeklämmt, Stützendurchmesser 88 mm. Mit angeschäumtem Dachbahnanschluss (500 * 500 mm) passend zur Dachabdichtung, und oberseitiger Einsteckmuffe DN 100, zur Sanierung alter Lüftungsrohre DN 100. Komplet mit Rückstaudichtung. Liefern und fachgerecht einbauen.

Bezeichnung: Grumbach Sanierungslüfter aus PUR

Nennweite: 88 mm

Art.-Nr.: 5163. xxx

Dachbahnanschluss:

Hersteller: Karl Grumbach GmbH & Co KG

5165. xxx GR

Grumbach Sanierungslüfter aus PUR 103

Grumbach Sanierungslüfter, aus FCKW-freiem Polyurethan-Hart-Integralschaum wärmegeklämmt, Stützendurchmesser 103 mm. Mit angeschäumtem Dachbahnanschluss (500 * 500 mm) passend zur Dachabdichtung, und oberseitiger Einsteckmuffe DN 100, zur Sanierung alter Lüftungsrohre DN 125. Komplet mit Rückstaudichtung. Liefern und fachgerecht einbauen.

Bezeichnung: Grumbach Sanierungslüfter aus PUR

Nennweite: 103 mm

Art.-Nr.: 5165. xxx

Dachbahnanschluss:

Hersteller: Karl Grumbach GmbH & Co KG

5157. xxx GR

Grumbach Dachlüfter DN 200 aus PUR mit Regenhut aus PUR

Grumbach Dachlüfter, aus FCKW-freiem Polyurethan-Hart-Integralschaum wärmegeklämmt, in der Nennweite DN 200. Mit angeschäumtem Dachbahnanschluss (500 * 500 mm) passend zur Dachabdichtung. In Kombination mit zweitem aufsteckbaren Grumbach Dachlüfter DN 200 als Warmdachlüfter einsetzbar. Komplet mit Regenhut. Liefern und fachgerecht einbauen.

Bezeichnung: Grumbach Dachlüfter aus PUR

Nennweite: DN 200

Art.-Nr.: 5157. xxx

Dachbahnanschluss:

Hersteller: Karl Grumbach GmbH & Co KG



Be- und Entlüftung

5154 GR

Grumbach Kaltdachlüfter aus PUR
mit Klebeflansch

Grumbach Kaltdachlüfter,
aus FCKW-freiem
Polyurethan-Hart-Integralschaum
wärmegeklämt, Außendurchmesser
100 mm. Mit breitem PUR-Flansch zur
Bitumenverklebung oder Abdichtung mit
Flüssigkunststoff. Komplett mit Regenhut.
Liefern und fachgerecht einbauen.

Bezeichnung: Grumbach Kaltdachlüfter
aus PUR

Nennweite: 100 mm

Art.-Nr.: 5154

Hersteller: Karl Grumbach GmbH & Co KG

5155. xxx GR

Grumbach Kaltdachlüfter aus PUR
mit Klebekragen

Grumbach Dachlüfter,
aus FCKW-freiem
Polyurethan-Hart-Integralschaum
wärmegeklämt, Außendurchmesser
100 mm. Mit angeschäumtem
Dachbahnanschluss (500 * 500 mm)
passend zur Dachabdichtung.
Komplett mit Regenhut.
Liefern und fachgerecht einbauen.

Bezeichnung: Grumbach Kaltdachlüfter
aus PUR

Nennweite: 100 mm

Art.-Nr.: 5155 . xxx

Dachbahnanschluss:

Hersteller: Karl Grumbach GmbH & Co KG

5142 GR

**Grumbach Energiedurchführung aus
PE DN 70**

Grumbach Energiedurchführung, aus
schlagfestem Polyethylen,
in der Nennweite DN 70.
I. V. m. Grumbach Lüftungsrohren mit
aufgestecktem Grumbach Klebeflansch
oder Grumbach Klebekragen zur
Durchführung von Energieleitungen aller
Art durch die Flachdachabdichtung.
Liefern und fachgerecht einbauen.

Bezeichnung: Grumbach Energiedurch-
führung aus PE

Nennweite: DN 70

Art.-Nr.: 5142

Hersteller: Karl Grumbach GmbH & Co KG



Kondenswasserableiter

5145 GR

Grumbach Kondenswasserableiter

Grumbach Kondenswasserableiter als aufsteckbarer Entlüftungsaufsatz für Dunstrohre DN 100 auf Flachdächern zur Entlüftung von feuchtwarmer Abluft. Zur sicheren Ableitung von entstehendem Kondenswasser

Mittels Kondenswasser-Ableitring, aus FCKW-freiem Polyurethan-Hart-Integralschaum wärmegeklämt, wird ein „Zurücklaufen“

von Kondenswasser in die Entlüftungsrohrleitung verhindert.

Grumbach Kondenswasserableiter bestehend aus Kondenswasser-Ableitring, Lüftungsrohr DN 150 in der Länge 400 mm und passendem Regenhut in DN 150.

Liefern und fachgerecht einbauen.

Bezeichnung: Grumbach

Kondenswasserableiter

Nennweite: DN 150

Art.-Nr.: 5145

Hersteller: Karl Grumbach GmbH & Co KG



Schutzkappe

5342 GR

Grumbach Schutzkappe aus EPDM DN 70

Grumbach Schutzkappe aus EPDM, in der Nennweite DN 70. Zum Schutz vorm Eindringen von Schmutz, Tieren oder Insekten. Mit vorgefertigten Ausschnitthilfen zur Durchführung verschiedener Kabeldurchmesser.

Passend zum Lüftungsrohr aus PE und Aufsatz aus PE für eine Energiedurchführung. Liefern und fachgerecht einbauen.

Bezeichnung: Schutzkappe aus EPDM

Nennweite: DN 70

Art.-Nr. 5342

Hersteller: Karl Grumbach GmbH & Co. KG

5344 GR

Grumbach Schutzkappe aus EPDM DN 100

Grumbach Schutzkappe aus EPDM, in der Nennweite DN 100. Zum Schutz vorm Eindringen von Schmutz, Tieren oder Insekten. Mit vorgefertigten Ausschnitthilfen zur Durchführung verschiedener Kabeldurchmesser.

Passend zum Lüftungsrohr aus PE und Aufsatz aus PE für eine Energiedurchführung. Liefern und fachgerecht einbauen.

Bezeichnung: Schutzkappe aus EPDM

Nennweite: DN 100

Art.-Nr. 5344

Hersteller: Karl Grumbach GmbH & Co. KG

5346 GR

Grumbach Schutzkappe aus EPDM DN 125

Grumbach Schutzkappe aus EPDM, in der Nennweite DN 125. Zum Schutz vorm Eindringen von Schmutz, Tieren oder Insekten. Mit vorgefertigten Ausschnitthilfen zur Durchführung verschiedener Kabeldurchmesser.

Passend zum Lüftungsrohr aus PE und Aufsatz aus PE für eine Energiedurchführung. Liefern und fachgerecht einbauen.

Bezeichnung: Schutzkappe aus EPDM

Nennweite: DN 125

Art.-Nr. 5346

Hersteller: Karl Grumbach GmbH & Co. KG



Schutzkappe

5348 GR

Grumbach Schutzkappe aus EPDM DN 150

Grumbach Schutzkappe aus EPDM, in der Nennweite DN 150. Zum Schutz vorm Eindringen von Schmutz, Tieren oder Insekten. Mit vorgefertigten Ausschnitthilfen zur Durchführung verschiedener Kabeldurchmesser.

Passend zum Lüftungsrohr aus PE und Aufsatz aus PE für eine Energiedurchführung. Liefern und fachgerecht einbauen.

Bezeichnung: Schutzkappe aus EPDM

Nennweite: DN 150

Art.-Nr. 5348

Hersteller: Karl Grumbach GmbH & Co. KG