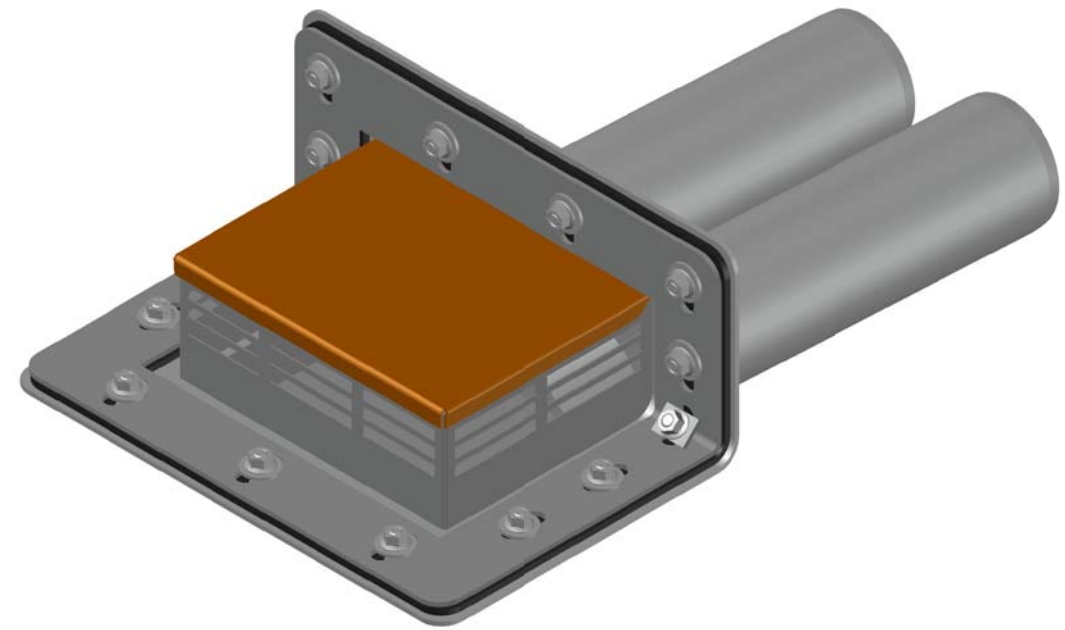
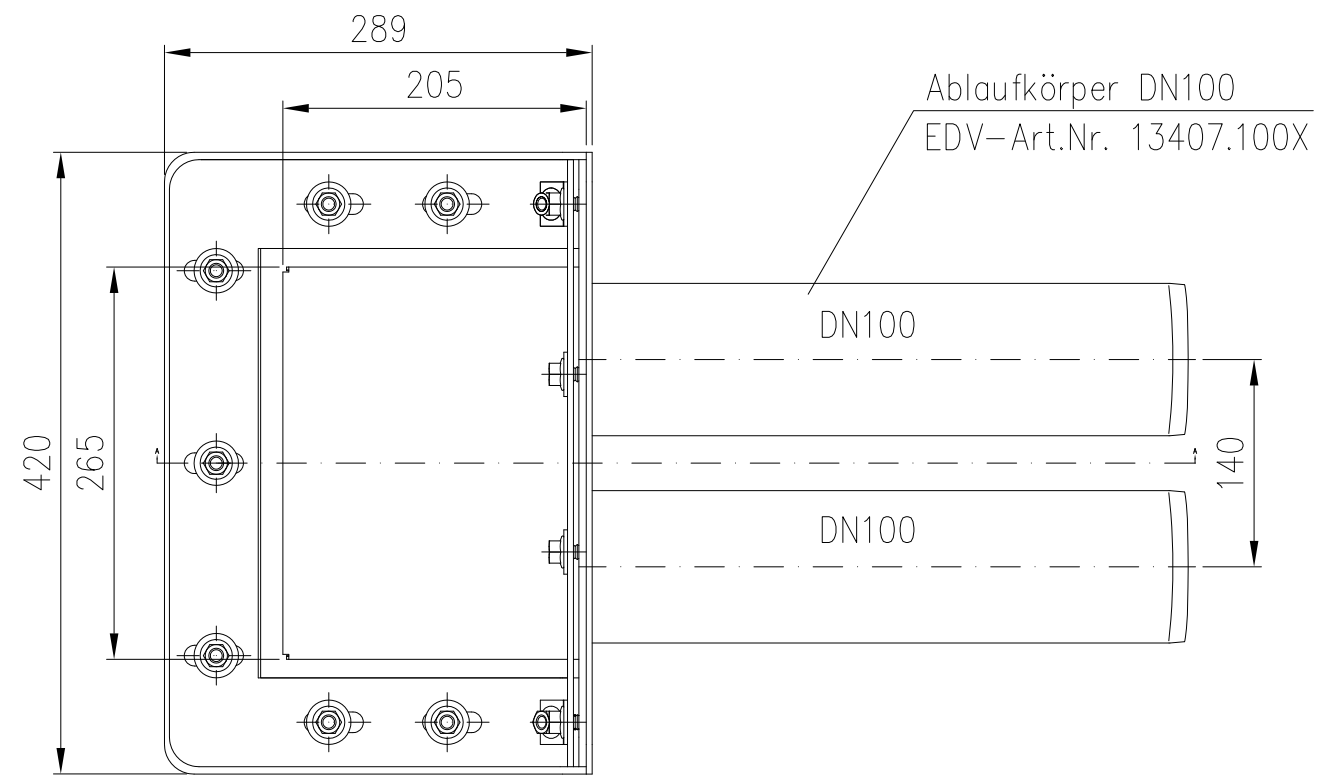
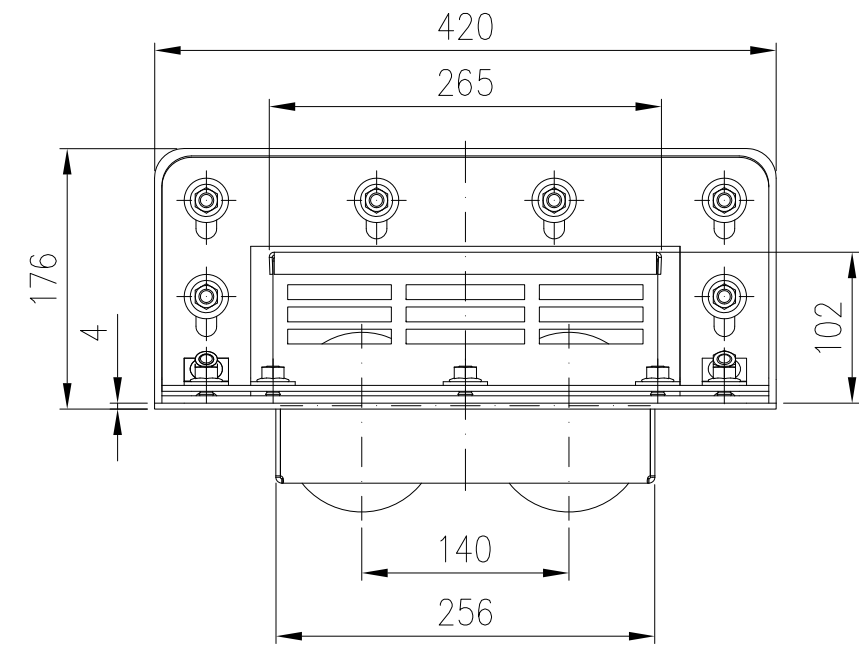
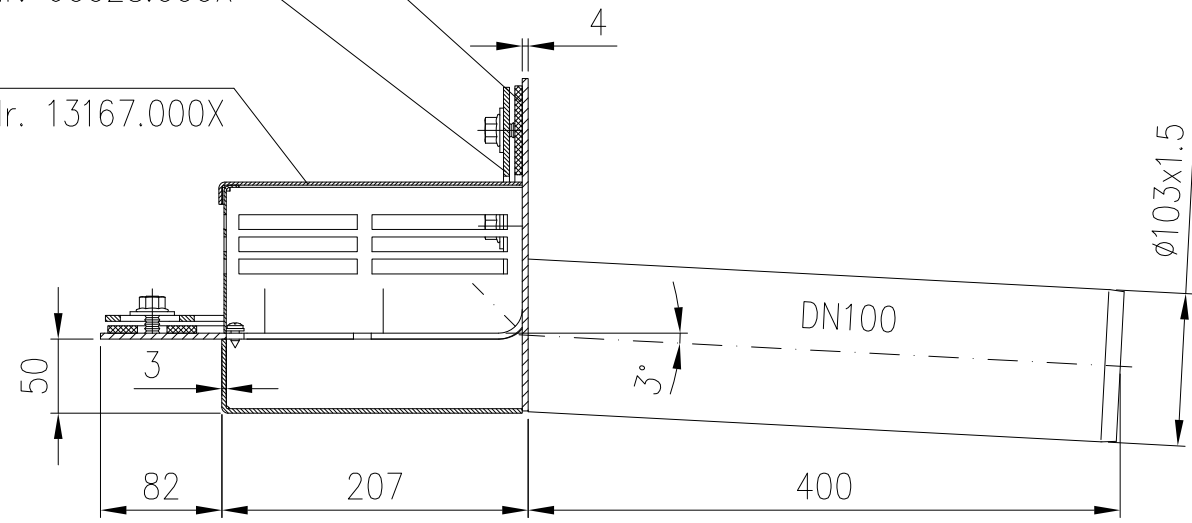


Kompressionsdichtung
EDV-Art.Nr. 13537.000X

Losflansch
EDV-Art.Nr. 60028.000X

Siebdeckel
EDV-Art.Nr. 13167.000X

EDV-Art.Nr. 13167.000X



				Werkstoff: 1.4301, 1.4571					
		Maßstab 1:5		Zul.Abw. DIN EN1124-3 DIN EN1253		Benennung Ablaufeinheit DN100		Zeichnungs Nr. 13457100X	
		2019 Tag		Name Koeh		für Duoflux-Attika-Notablauf		Ersatz für:	
		Gez. 10.01.				EDV-Art.Nr. 13457.100X		ersetzt durch:	
		Gepr.				13457.100X.DWG			
		Norm.				Bauvorhaben			
Index	Änderung	Tag	Name						

Diese Zeichnung ist urheberrechtlich geschützt und bleibt unser Eigentum. Sie darf weder ganz noch teilweise vervielfältigt und nicht an Dritte weitergegeben werden.