

TECHNISCHE DATEN



Der neue **Opus**[®]

Eine neue Generation
Flachdachziegel.
Rundum faszinierend.

NEU!





lavirot



carbongrau



tiefschwarz



graphit

Der neue Opus®

Unser neuer Flachdachziegel vereint Ästhetik, Eleganz und eine weitgedachte Technik. Vor allem die Flexibilität und Stabilität setzen neue Maßstäbe.

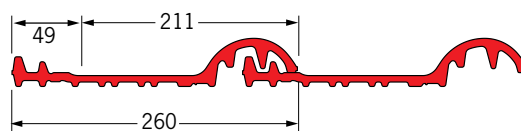
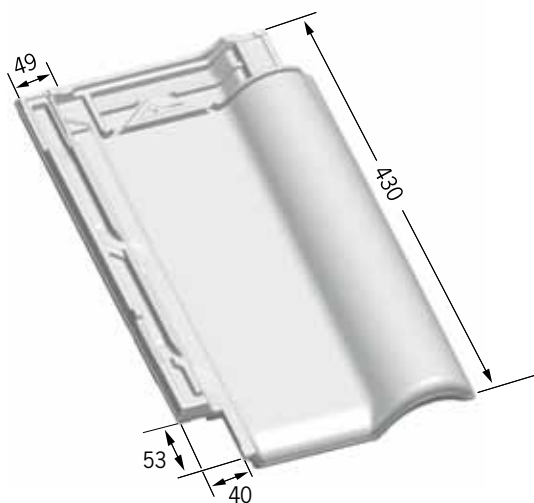
- Der optimale Ziegel für den Sanierungsbereich im 13er Format
- Innovative Verfalzung
- Besondere Stabilität
- Großer Verschieberegion
- Elegante Optik
- Sehr gute Ökobilanz

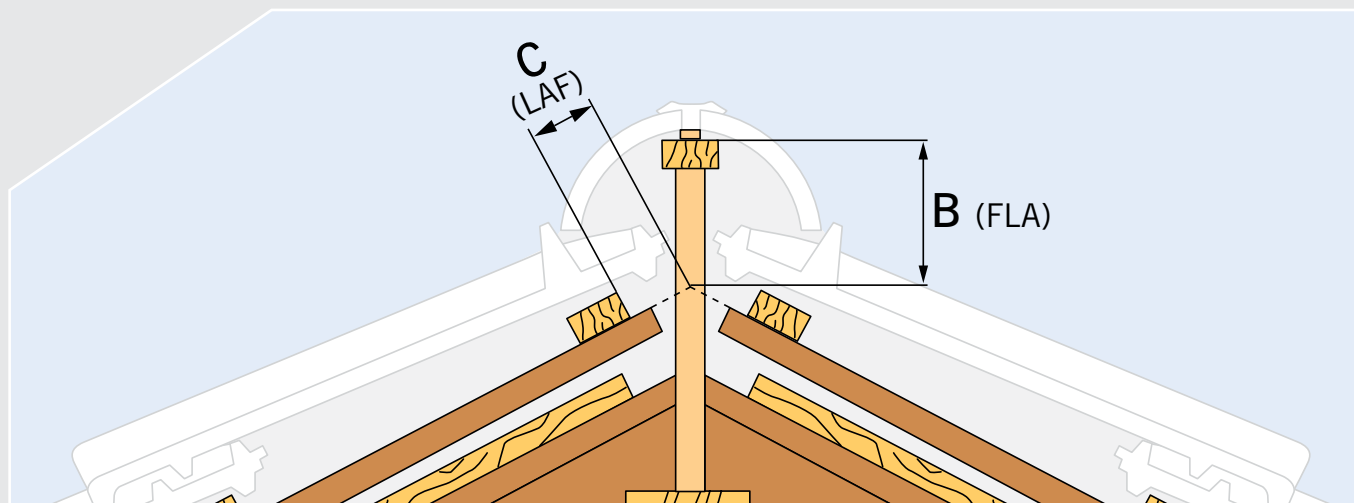
Opus®

Gesamtfläche	ca. 258 x 430 mm
Deckfläche	ca. 211 x 328 bis 360 mm*
Lattweite	ca. 328 bis 360 mm
Gewicht	ca. 34 kg pro m ²
Regeldachneigung	20°
Bedarf	ca. 13 Stück pro m ²

* Vor dem Decken Überprüfung nach DIN EN 1304. Technische Änderungen vorbehalten.

Opus®





Opus® Firstausbildung Standardfirst **ohne** Firstanschlussziegel

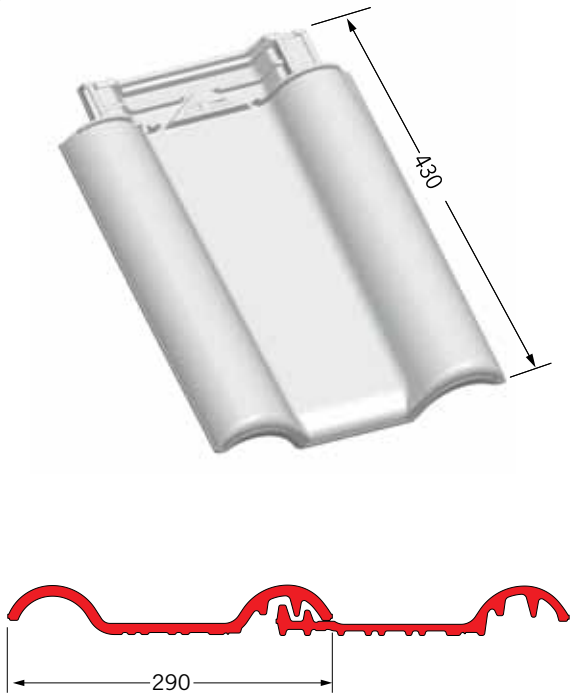
Sparrenneigung	Höhe Firstlatte* (FLA)		Oberkante erste Latte vom Scheitelpunkt der Konterlattung (LAF)	
	bei Dachlattung 30 x 50 B	bei Dachlattung 40 x 60 B	bei Dachlattung 30 x 50 C	bei Dachlattung 40 x 60 C
20°	130 mm	135 mm	30 mm	30 mm
25°	125 mm	130 mm	30 mm	30 mm
30°	115 mm	120 mm	20 mm	20 mm
35°	115 mm	120 mm	20 mm	20 mm
40°	115 mm	120 mm	20 mm	20 mm
45°	105 mm	110 mm	20 mm	20 mm
50°	100 mm	105 mm	20 mm	20 mm
55°	95 mm	100 mm	20 mm	20 mm
60°	90 mm	95 mm	15 mm	15 mm

Opus® Firstausbildung Standardfirst **mit** Firstanschlussziegel

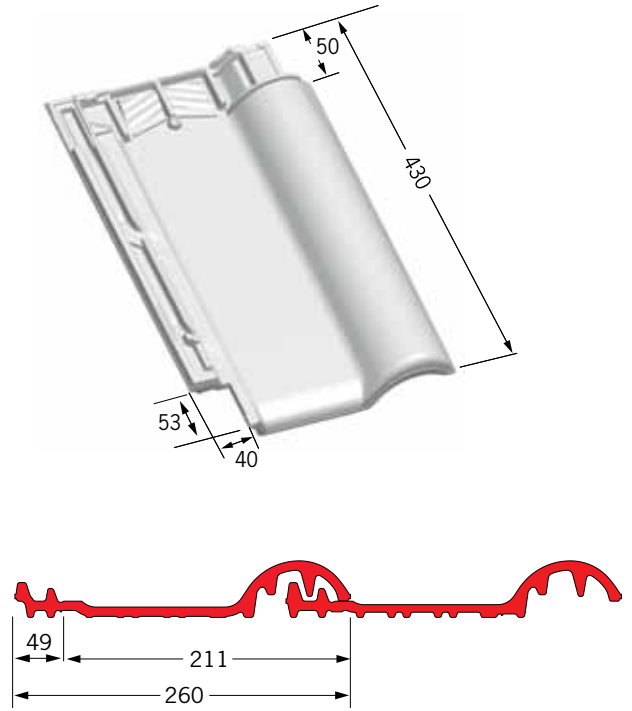
Sparrenneigung	Höhe Firstlatte* (FLA)		Oberkante erste Latte vom Scheitelpunkt der Konterlattung (LAF)	
	bei Dachlattung 30 x 50 B	bei Dachlattung 40 x 60 B	bei Dachlattung 30 x 50 C	bei Dachlattung 40 x 60 C
20°	120 mm	125 mm	55 mm	50 mm
25°	115 mm	120 mm	50 mm	45 mm
30°	110 mm	115 mm	45 mm	40 mm
35°	103 mm	108 mm	40 mm	35 mm
40°	95 mm	100 mm	35 mm	30 mm
45°	90 mm	95 mm	30 mm	25 mm
50°	85 mm	90 mm	25 mm	20 mm
55°	80 mm	85 mm	20 mm	15 mm
60°	75 mm	80 mm	15 mm	10 mm

* Angegebene Maße vom Scheitelpunkt der Konterlattung bis Oberkante Firstlatte.

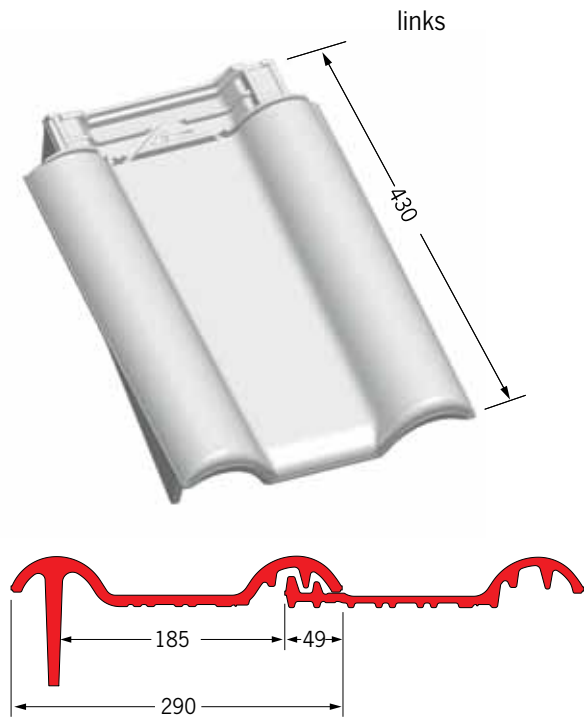
Opus® Doppelwulst



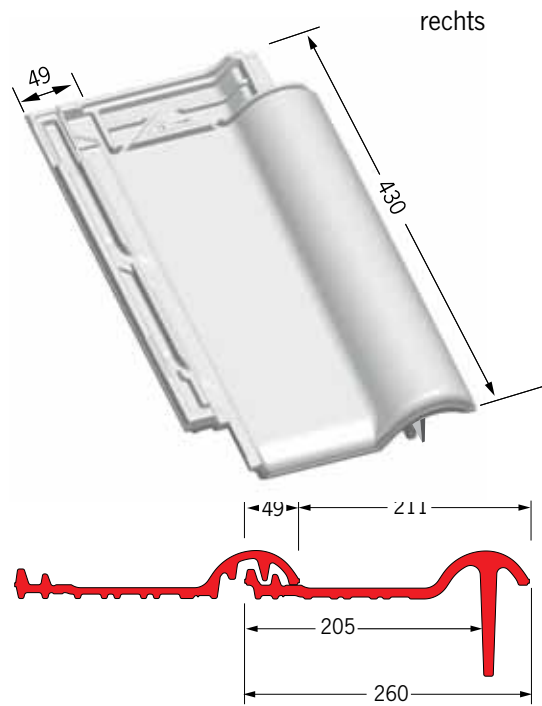
Opus® Lüfter



Opus® Ortgangziegel



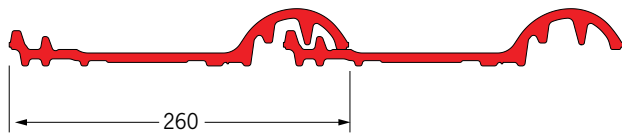
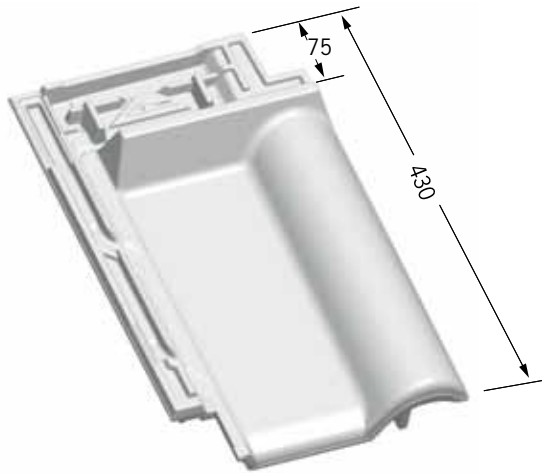
Opus® Ortgangziegel



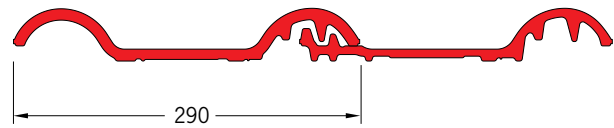
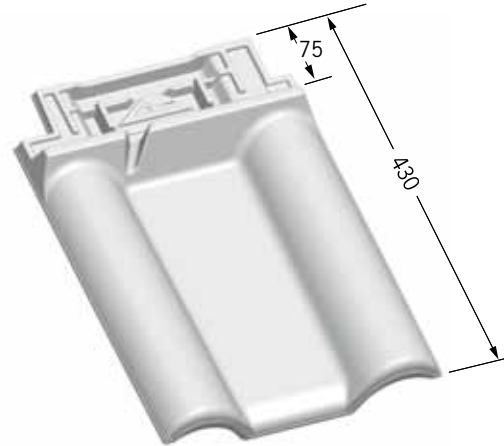
Überdeckung Ortgangschenkel ca. 60 mm.

Überdeckung Ortgangschenkel ca. 60 mm.

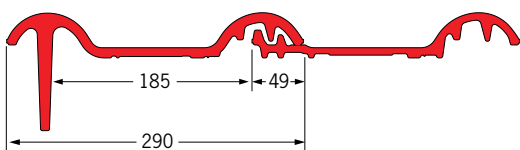
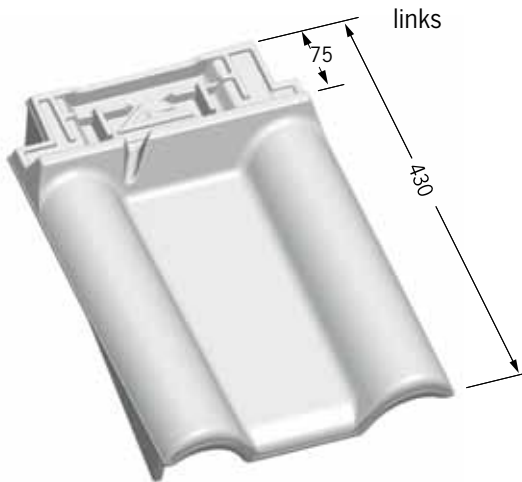
Opus® Firstanschlussziegel



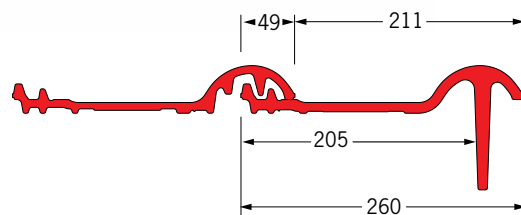
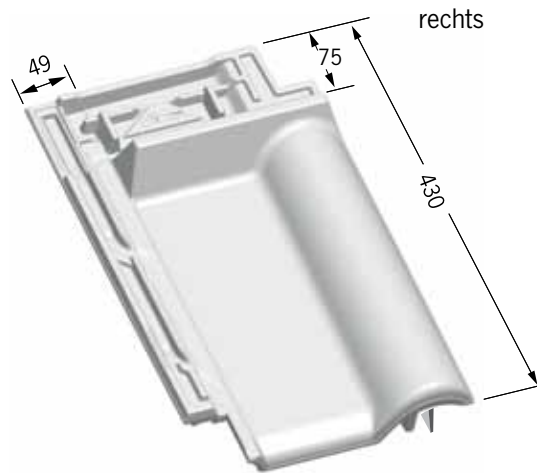
Opus® Firstanschluss Doppelwulst



Opus® Firstanschluss Ortgangziegel links



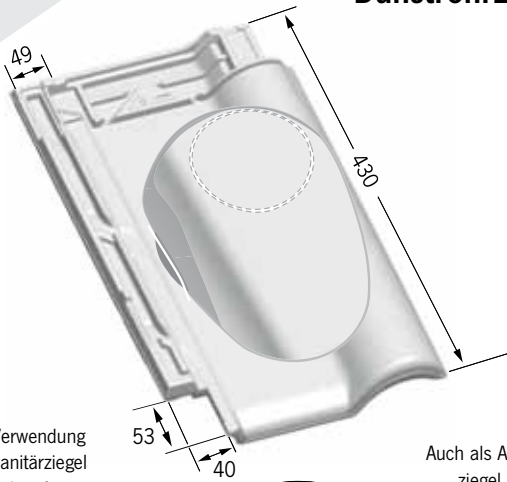
Opus® Firstanschluss Ortgangziegel rechts



Überdeckung Ortgangschenkel ca. 60 mm.

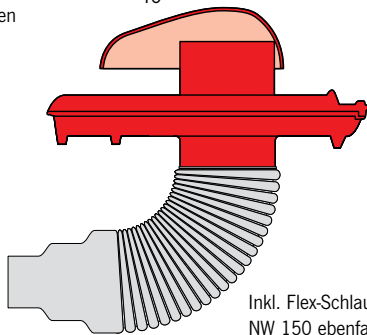
Überdeckung Ortgangschenkel ca. 60 mm.

Opus Sanitär*-/ Dunstrohrziegel



* bei Verwendung
als Sanitärziegel
Deckel einfräsen

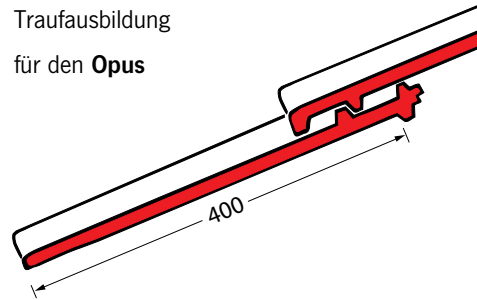
Auch als Antennen-
ziegel lieferbar.



Inkl. Flex-Schlauch NW 125/100
NW 150 ebenfalls lieferbar.

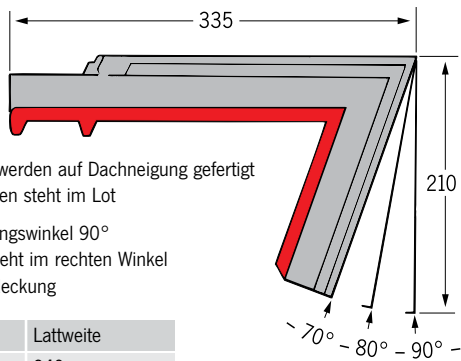
Traufausbildung

Traufausbildung
für den **Opus**



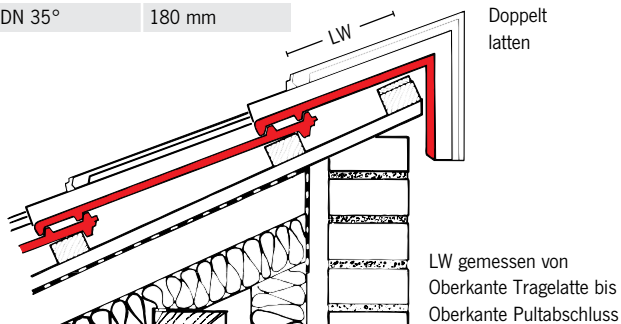
Abdeckmaß Flächenziegel zur Ermittlung der Traufausbildung
(Unterkante Nase bis Unterkante Ziegel).

Opus® Pultdachziegel



Pultdachziegel werden auf Dachneigung gefertigt
- Pultdachlappen steht im Lot
Alternativ Öffnungswinkel 90°
- Pultlappen steht im rechten Winkel
zur Dacheindeckung

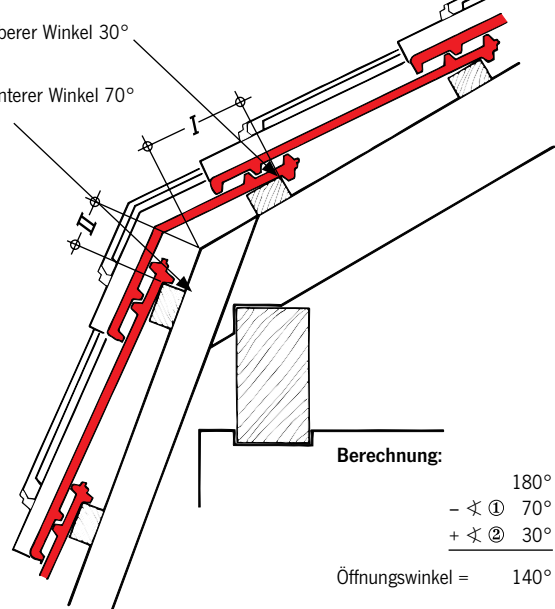
Opus®	Lattweite
Öffnung 90°	240 mm
DN 15°	220 mm
DN 20°	210 mm
DN 25°	200 mm
DN 30°	190 mm
DN 35°	180 mm



LW gemessen von
Oberkante Tragleiste bis
Oberkante Pultabschluss

Winkelberechnung Opus® Knickdachziegel positiv

∠ ① = oberer Winkel 30°
∠ ② = unterer Winkel 70°



Berechnung:

$$180^\circ - \angle ① 70^\circ + \angle ② 30^\circ$$

$$\text{Öffnungswinkel} = 140^\circ$$

Auch als Ortgang und Doppelwulst
lieferbar.

Bei abweichenden Winkelgrößen
Absprache mit dem Werk

Standardmaße:

Winkel ∠	Abstand I	Abstand II
von 110° bis 160°	150	75