

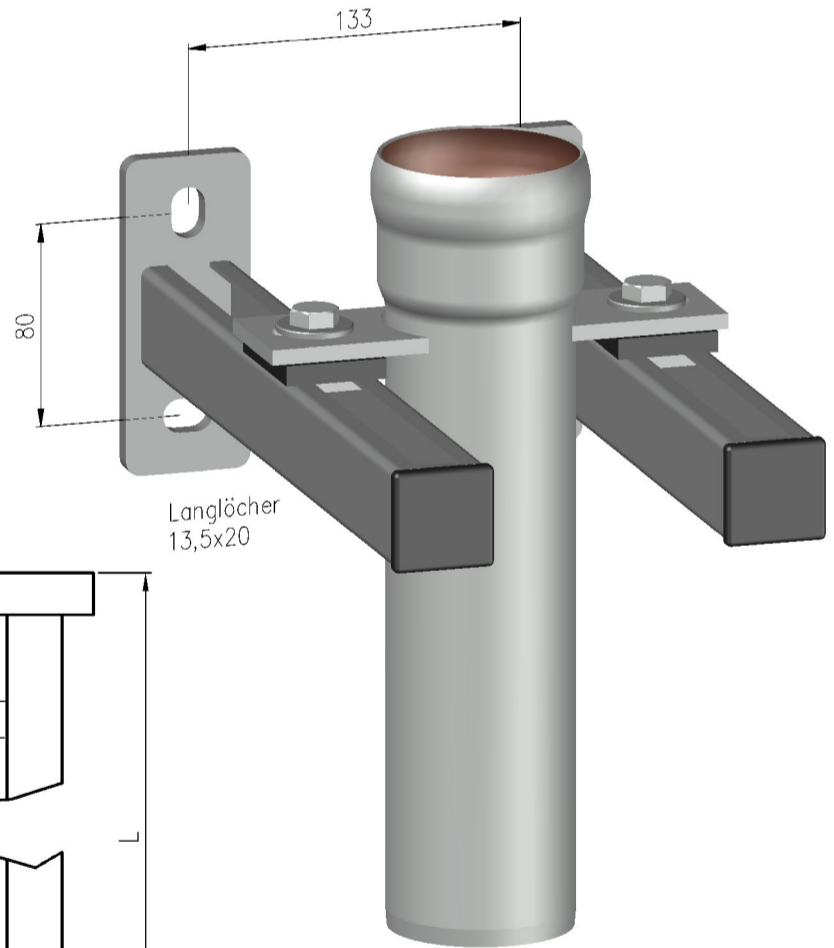
Pos.1 (2 Stück)
MPC Schienenkonsole 38/40
 Mat.Nr.311879

Im Lieferumfang:
 MPC Abschlusskappe 38/40
 Mat.Nr.311881

Pos.2 (2 Stück)
Befestigungslasche DN70
 nach Zchnng.S901769 A

Im Lieferumfang:
 Sechskantschraube ISO4017-M10x30-verz.,
 Mat.Nr.311933
 Scheibe ISO7093-10-verz., Mat.Nr.047730
 MPC Schiebemutter M10,verz.
 Mat.Nr.311882

Pos.3 (2 Stück)
Gummipuffer 55x40x8 EPDM 70 Shore
 nach Zchnng.S901660 A, Mat.Nr.311691



Belastungstabelle

| Art.Nr. | DN | L geprüft.Abstand Wand bis Achse | FA,y1(N) |
|------------|-------|--|----------|
| 82653.050X | DN50 | 160 | 1630 |
| 82653.070X | DN70 | 160 | 1630 |
| 82653.080X | DN80 | 160 | 1630 |
| 82653.100X | DN100 | 160 | 1630 |

| | | | |
|--|--|-----------------------------|--------------------------------|
| Werkstoff: Grundkörper mit Laschen E195 EN10305, ST14-03 feuerverzinkt, innen beschichtet | | Zeichnungs Nr. 82653070X | |
| Benennung Fallrohrstütze DN70 | | Ersatz für: 82653070X | |
| Zul. Abw. DN EN 1253 DN EN 1253-2 DN ISO 2768-m | Name mit Schienenkonsole, 320mm lang | EdV- Art.Nr. | 82653.070X |
| Maßstab 1:1 | Tag 2018 | He 05.06.18 | ersch. durch: |
| Bez. 25.05. | Rediph 320mm lang | Norm. 12.06.18 | ersch. durch: 82653070X.DWG |
| Änderung | Index | Bauverfahren | |

