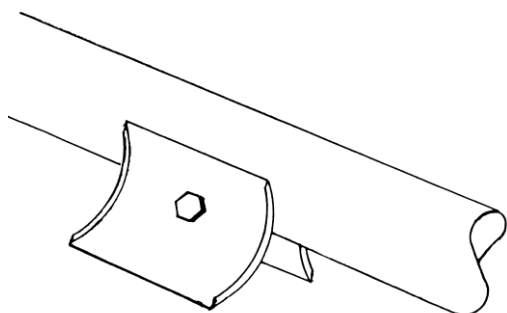


Schneestopper für Stehfalzdächer

Ausführungen:

Aluminium	AlMgSi, Materialstärke 1,2 mm, mit Edelstahl-Schrauben und Muttern A2	Artikel-Nr.: LA-1150
Edelstahl	V2A, CrNi-Stahl, Werkstoff 1.4301 (AISI 304), Materialstärke 1,0 mm, mit Edelstahl-Schrauben und Muttern A2	Artikel-Nr.: LA-1152
Kupfer	Kupfer, Materialstärke 1,2 mm, mit Edelstahl-Schrauben und Muttern A2	Artikel-Nr.: LA-1151

Abbildung:



Beschreibung:

Schneestopper zur Montage auf Stehfalzdächer.

Die zweiteiligen Schneestopper werden zwischen Schneefangrohr und der Blechschar montiert. Ausführung entsprechend der Fachregeln des deutschen Klempnerhandwerks vom Zentralverband SHK, St. Augustin.

Bestandteile je Schneestopper (Stück):

- 2 Stück „Halbschalenförmige“ Hälften, Breite ca. 90 mm
- 1 Stück Schraube, A2 M6 x 50
- 1 Stück Mutter, A2 M6

Verpackungseinheit: 50 Stück

Montage:

Die Schneestopper werden hauptsächlich an der ersten Schneefangreihe entlang der Traufe montiert. Hier werden 1 – 2 Schneestopper je Schar angebracht, um das Durchrutschen von geringen Schneeschichten zu verhindern. Wenn mehrere Schneefangreihen angebracht wurden, werden Schneestopper auch vereinzelt dazu verwendet, um Flattergeräusche des Blechs zu verhindern. Hierzu werden auch in den weiteren Reihen Schneestopper angebracht.

<p>Die Hälften des Schneestoppers sind auf beiden Seiten des Schneefangrohrs so anzubringen, dass die Rundung der Hälften nach innen, zum Schneefangrohr zeigt. Die vom Loch aus betrachtet längere Hälfte der Halbschale wird nach unten gerichtet.</p>	<p>Mittels der mitgelieferten Schraube, welche unter dem Schneefangrohr die beiden Hälften verbindet, werden diese zusammengeschraubt.</p>	<p>Die Schraube ist so fest anzuziehen, dass der Schneestopper fest zwischen Schneefangrohr und Dacheindeckung sitzt.</p>

Schneestopper für Stehfalzdächer

Hinweis zur Ausführung des Schneefangsystems:

Maßgebend sind die örtlichen Verhältnisse, die vorherrschenden klimatischen Bedingungen, die Schneelastzone nach DIN 1055-5, in Verbindung mit der Dachneigung, -ausführung und der Sparrenlänge.

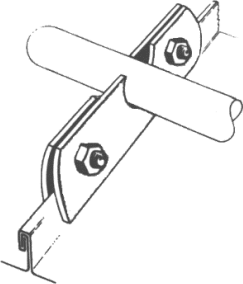
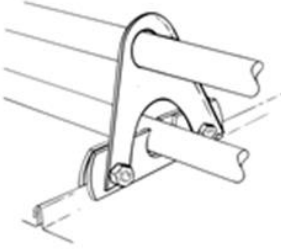
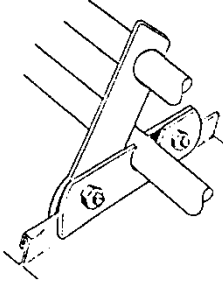
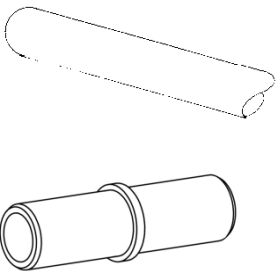
Diese bestimmen die Ausführung, Bemessung, Anordnung und Befestigung der Schneefangsysteme.

Soweit behördliche Anordnungen bestehen, sind diese ebenfalls zu berücksichtigen.

Bei Anbringung eines Schneefangsystems ist die zu erwartende Mehrbelastung der Festhafter zu berücksichtigen.

Für diesbezügliche Rückfragen und Vorschläge zur Ausführung eines Schneefangsystems, unter obigen Voraussetzungen, wenden Sie sich bitte uns.

Weiteres Zubehör zu Schneefanglaschen / Schneefangsystem:

Schneefanglaschen für Einfachrohr-System. Auch lieferbar für Winkelfalzdeckung.	Aufstockelement für Doppelrohrschneefang (in Verbindung mit weiteren Schneefangreihen)	Doppelrohr-Schneefanglasche, für Doppelrohr-Schneefang (in Verbindung mit weiteren Schneefangreihen)	Schneefangrohr mit mind. 2 mm Wandstärke Rohrrinnenverbinder
			

Beachten Sie bitte unsere umfangreiche Produktpalette rund um's Metaldach: Schneefangsysteme, Trittstufen- und Solarhalter und unser Haftenprogramm. Weitere Informationen finden Sie hierzu im Internet.