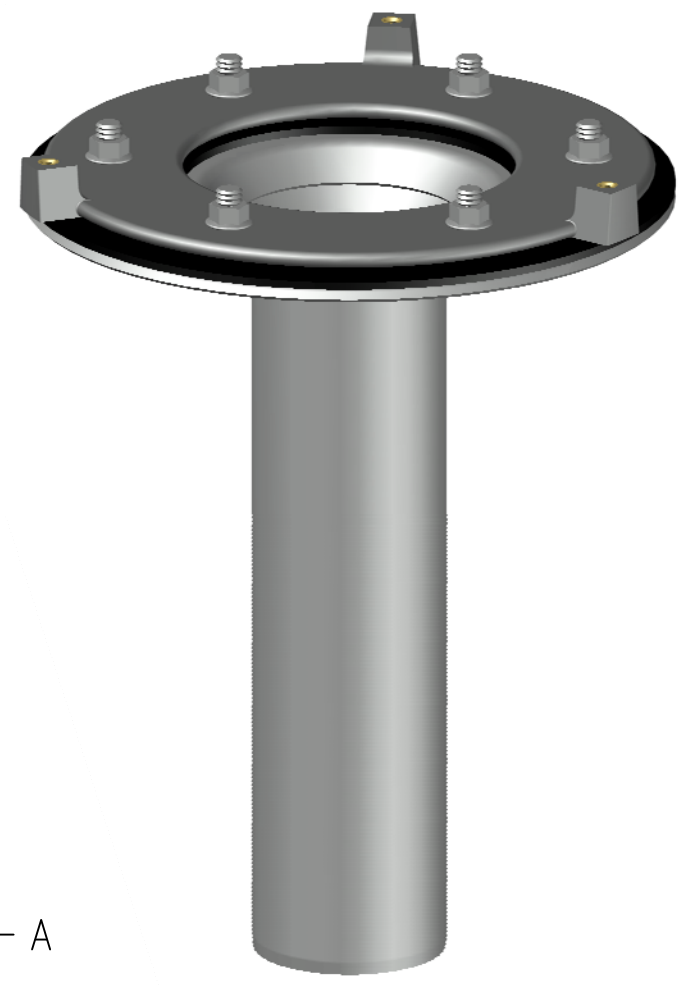
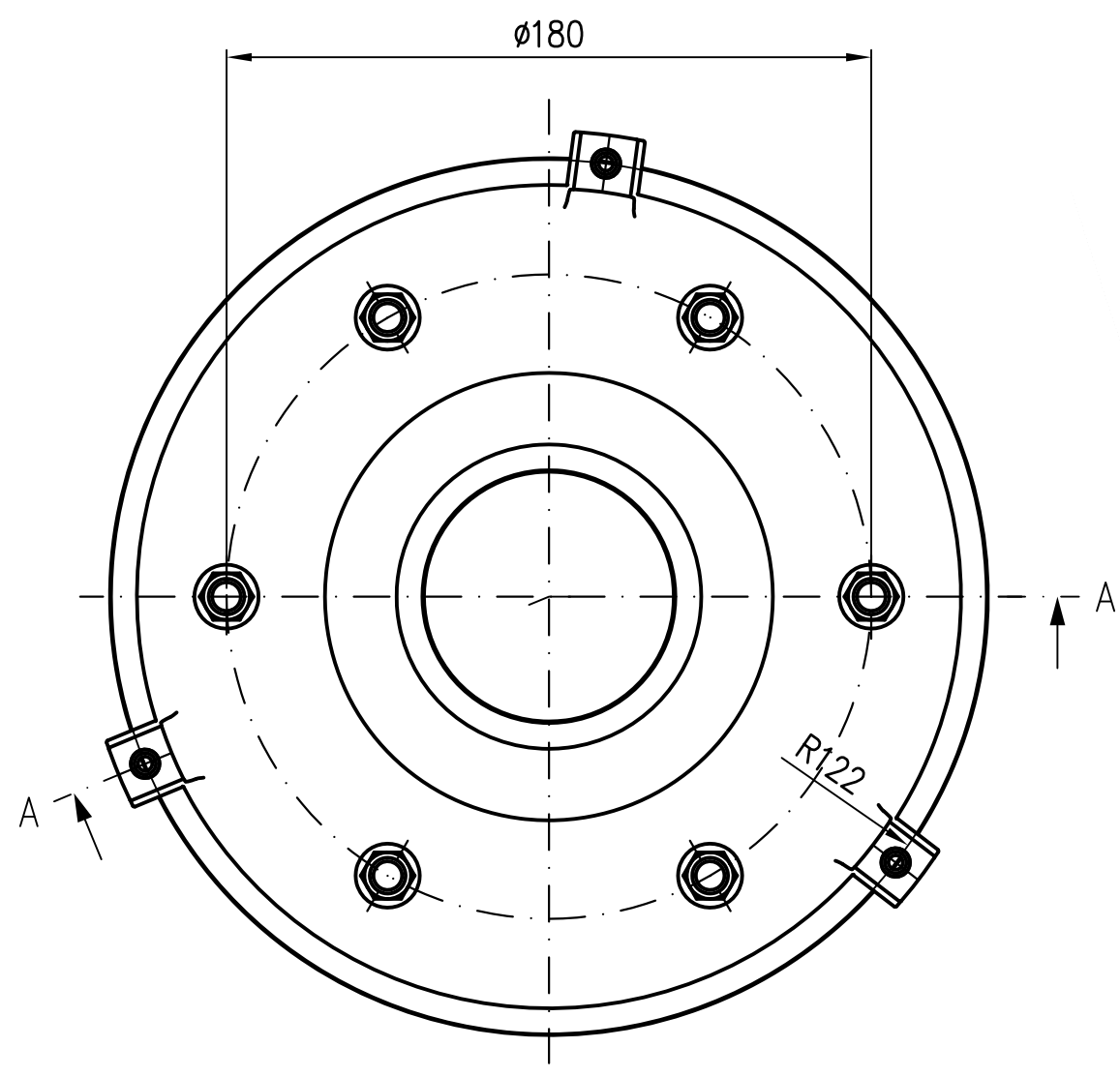
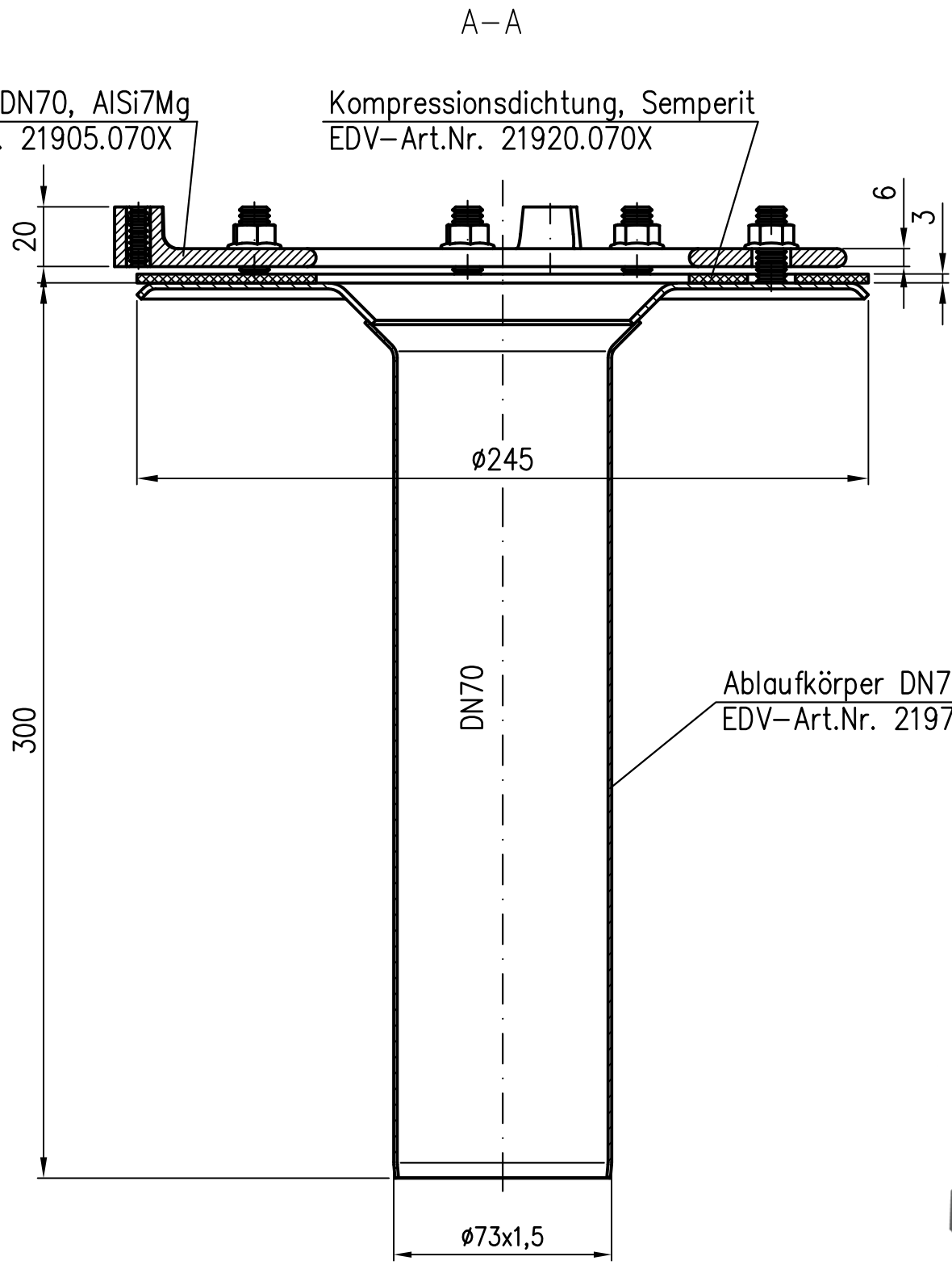


Losflansch DN70, AISi7Mg  
EDV-Art.Nr. 21905.070X

Kompressionsdichtung, Semperit  
EDV-Art.Nr. 21920.070X

Ablaufkörper DN70  
EDV-Art.Nr. 21976.070X



Werkstoff: Rohr 1.4571  
Flansch 1.4301

Erstellt mit AUTOCAD 2016

Zul. Abw. DIN EN1253 DIN EN1124-3		Benennung		Zeichnungs Nr.	
1:2		Grundeinheit DN70		21921.070X	
2016	Tag	Drainlet und Drainjet für Dämmstärken bis 270mm		Ersatz für:	
Gez.	24.10	EDV-Art.Nr.21921.070X		ersetzt durch:	
Gepr.		21921.070X.DWG			
Norm.		Bauvorhaben			
		<b>LORO</b>			
				Name	
				Tag	
				Änderung	
		Index			