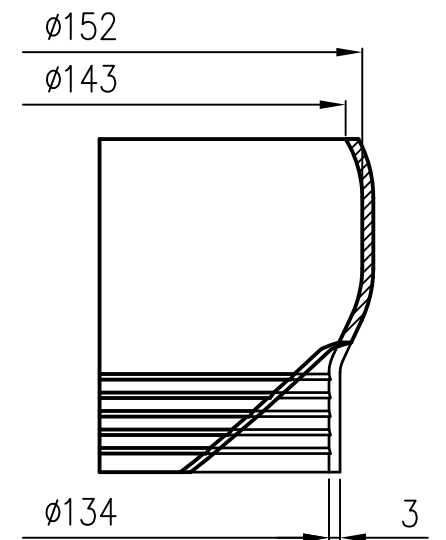
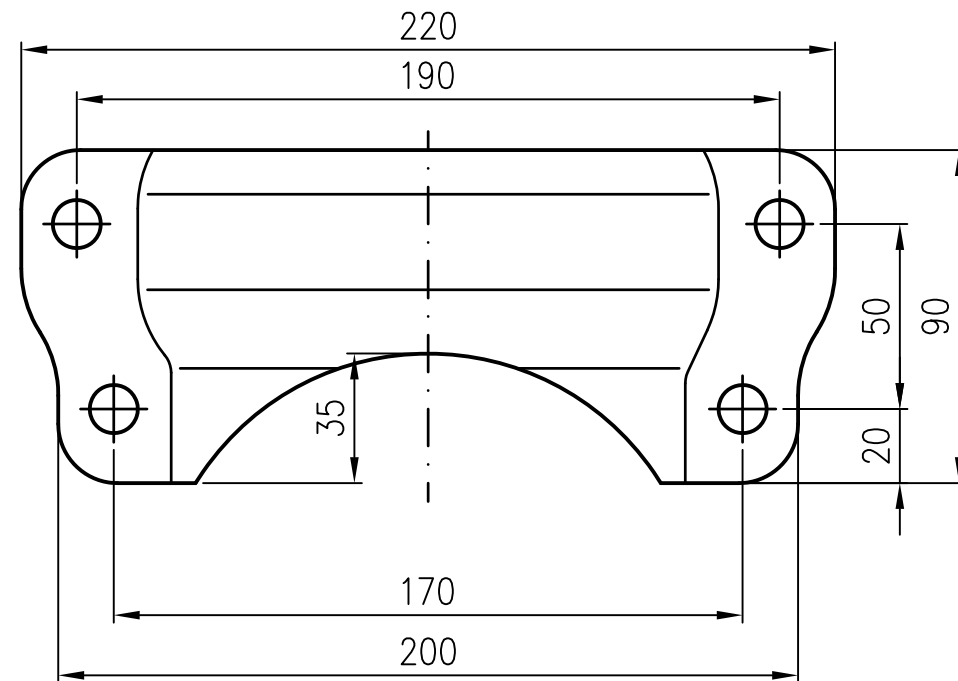
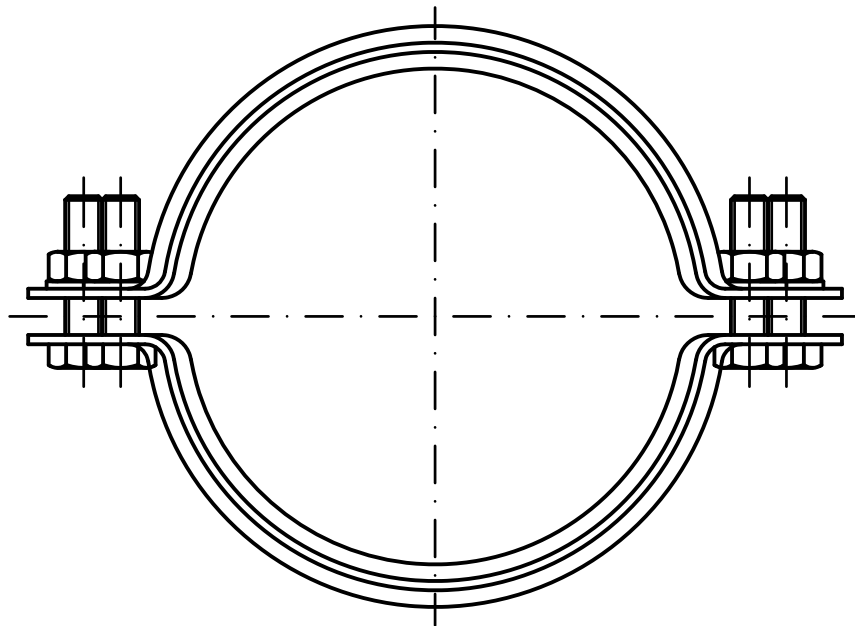


LORO-Prägung

Sechskantmutter DIN934-M10-1.4571
Scheibe DIN125-10.5-14301

Sechskantschraube DN933
M10x40-1.4301



Werkstoff: 1.4301

				Maßstab	Zul.Abw.	Benennung	Zeichnungs Nr.
				1:2	DIN EN1124-3	Sicherungsschelle DN125	48061125C C
				2016	Tag	Name	Ersatz für:
				Gez.	19.09.	Koeh	
				Gepr.		EDV-Art.Nr. 4.8061.125C	ersetzt durch:
				Norm.		4.8061125C.DWG	
				LORO®		Bauvorhaben	
Index	Änderung	Tag	Name				