

**Allgemeine
bauaufsichtliche
Zulassung/
Allgemeine
Bauartgenehmigung**

Zulassungsstelle für Bauprodukte und Bauarten

Bautechnisches Prüfamt

Eine vom Bund und den Ländern
gemeinsam getragene Anstalt des öffentlichen Rechts

Mitglied der EOTA, der UEAtc und der WFTAO

Datum:

15.05.2019

Geschäftszeichen:

I 36-1.14.9-88/18

Nummer:

Z-14.9-710

Geltungsdauer

vom: **9. Mai 2019**

bis: **9. Mai 2024**

Antragsteller:

Sicherheitskonzepte Breuer GmbH

Broekhuysener Straße 40

47638 Straelen

Gegenstand dieses Bescheides:

Absturzsicherung Primo und SRB

Der oben genannte Regelungsgegenstand wird hiermit allgemein bauaufsichtlich
zugelassen/genehmigt.

Dieser Bescheid umfasst 18 Seiten und 16 Anlagen.

Diese allgemeine bauaufsichtliche Zulassung/allgemeine Bauartgenehmigung ersetzt die allgemeine
bauaufsichtliche Zulassung Nr. Z-14.9-710 vom 15. März 2016. Der Gegenstand ist erstmals am
9. Mai 2014 allgemein bauaufsichtlich zugelassen worden.

DIBt

I ALLGEMEINE BESTIMMUNGEN

- 1 Mit diesem Bescheid ist die Verwendbarkeit bzw. Anwendbarkeit des Regelungsgegenstandes im Sinne der Landesbauordnungen nachgewiesen.
- 2 Dieser Bescheid ersetzt nicht die für die Durchführung von Bauvorhaben gesetzlich vorgeschriebenen Genehmigungen, Zustimmungen und Bescheinigungen.
- 3 Dieser Bescheid wird unbeschadet der Rechte Dritter, insbesondere privater Schutzrechte, erteilt.
- 4 Dem Verwender bzw. Anwender des Regelungsgegenstandes sind, unbeschadet weiter gehender Regelungen in den "Besonderen Bestimmungen", Kopien dieses Bescheides zur Verfügung zu stellen. Zudem ist der Verwender bzw. Anwender des Regelungsgegenstandes darauf hinzuweisen, dass dieser Bescheid an der Verwendungs- bzw. Anwendungsstelle vorliegen muss. Auf Anforderung sind den beteiligten Behörden ebenfalls Kopien zur Verfügung zu stellen.
- 5 Dieser Bescheid darf nur vollständig vervielfältigt werden. Eine auszugsweise Veröffentlichung bedarf der Zustimmung des Deutschen Instituts für Bautechnik. Texte und Zeichnungen von Werbeschriften dürfen diesem Bescheid nicht widersprechen, Übersetzungen müssen den Hinweis "Vom Deutschen Institut für Bautechnik nicht geprüfte Übersetzung der deutschen Originalfassung" enthalten.
- 6 Dieser Bescheid wird widerruflich erteilt. Die Bestimmungen können nachträglich ergänzt und geändert werden, insbesondere, wenn neue technische Erkenntnisse dies erfordern.
- 7 Dieser Bescheid bezieht sich auf die von dem Antragsteller gemachten Angaben und vorgelegten Dokumente. Eine Änderung dieser Grundlagen wird von diesem Bescheid nicht erfasst und ist dem Deutschen Institut für Bautechnik unverzüglich offenzulegen.
- 8 Die von diesem Bescheid umfasste allgemeine Bauartgenehmigung gilt zugleich als allgemeine bauaufsichtliche Zulassung für die Bauart.

II BESONDERE BESTIMMUNGEN

1 Regelungsgegenstand und Verwendungs- bzw. Anwendungsbereich

Zulassungsgegenstand sind Anschlagleinrichtungen nach Tabelle 1, die der Befestigung von persönlichen Schutzausrüstungen (PSA) zur Sicherung von Personen gegen Absturz dienen.

Genehmigungsgegenstand ist die bauliche Verankerung der Anschlagleinrichtungen zum Befestigen von persönlichen Schutzausrüstungen gegen Absturz (PSAgA) gemäß DIN 4426¹, Abschnitt 4.5 auf Unterkonstruktionen nach Tabelle 1.

Die Anschlagleinrichtungen dienen lediglich als Sicherungspunkt im Falle eines Absturzes von Personen und dürfen ansonsten nicht belastet werden.

Die Produkte "Primo Sonderkonstruktionen" (Primo Soko) und "SRB Sonderkonstruktionen" (SRB Soko) können alternativ auch als Anschlagpunkt für Seilzugangstechnik genutzt werden.

Tabelle 1 - Anschlagleinrichtung und Unterkonstruktion

Anschlagleinrichtung	Unterkonstruktion
Primo 1 AD	bewehrter Normalbeton (gerissen und ungerissen)
Primo 2 AD	
Primo 3 AD	
Primo 6 AD	
Primo 3 AD	bewehrter Normalbeton (nur ungerissen)
Primo 3 SP-HO	Spannbeton-Hohlkammerdeckenplatten
Primo 1 ST	Stahlprofile
Primo 2 ST	
Primo Sonderkonstruktionen	Stahl oder Beton Verankerung mit statischer Bemessung nach Technischen Baubestimmungen
SRB Sonderkonstruktionen	
Primo 2 AH	Vollholz / Brettschichtholz
Primo 7 OSB	OSB 3 oder Sperrholz auf Vollholz / Brett- schichtholz
Primo 7 HS	Vollholz
Primo 4 TP	Stahltrapezprofil
Primo 4 TP3	

¹

DIN EN 4426:2017-01

Einrichtungen zur Instandhaltung baulicher Anlagen - Sicherheitstechnische Anforderungen an Arbeitsplätze und Verkehrswege - Planung und Ausführung

2 Bestimmungen für die Bauprodukte

2.1 Eigenschaften und Zusammensetzung

2.1.1 Werkstoffe

Die Komponenten der Anschlagpunkte werden gemäß den Angaben in den Anlagen aus folgenden Werkstoffen gefertigt:

- 1.4301, 1.4307, 1.4571 nach DIN EN 10088-2²,
- 1.4301, 1.4307, 1.4571 nach DIN EN 10088-4³,
- 1.4301, 1.4307, 1.4571 nach DIN EN 10088-5⁴,
- S 235 und S 355 nach DIN EN 10025-1⁵
- Rundrohr 76,1 x4 aus S 355 nach DIN EN 10217-1⁶
- Rundrohr 76,1 x6,3 aus S 355 nach DIN EN 10216-1⁷
- Rundrohr 76,1 x4 aus 1.4571 nach DIN EN 10217-7⁸
- Rundrohr 76,1 x7,1 aus 1.4571 nach DIN EN 10216-5⁹

Weitere Angaben zu den Werkstoffen der Komponenten sind beim Deutschen Institut für Bautechnik hinterlegt.

Die Werkstoffeigenschaften sind durch ein Abnahmeprüfzeugnis 3.1 nach DIN EN 10204¹⁰ zu bescheinigen.

2.1.2 Abmessungen

Die Hauptabmessungen sind den Anlagen 1 bis 16 zu entnehmen. Weitere Angaben sind beim Deutschen Institut für Bautechnik hinterlegt. Angaben zu Abmessungen, Toleranzen der Kippdübel-SKB sind beim Deutschen Institut für Bautechnik hinterlegt.

2.2 Herstellung, Verpackung, Transport, Lagerung und Kennzeichnung

2.2.1 Herstellung

Soweit im Folgenden nichts anderes festgelegt ist, gelten die Anforderungen nach DIN EN 1090-2¹¹. Zusätzlich gelten für Bauteile aus nichtrostenden Stählen sowie für Verbindungen von Baustählen mit nichtrostenden Stählen die Anforderungen der allgemeinen bauaufsichtlichen Zulassung Z-30.3-6¹².

2	DIN EN 10088-2:2005-09	Nichtrostende Stähle - Teil 2: Technische Lieferbedingungen für Blech und Band aus korrosionsbeständigen Stählen für allgemeine Verwendung
3	DIN EN 10088-4:2010-01	Nichtrostende Stähle - Teil 4: Technische Lieferbedingungen für Blech und Band aus korrosionsbeständigen Stählen für das Bauwesen
4	DIN EN 10088-5:2009-07	Nichtrostende Stähle - Teil 5: Technische Lieferbedingungen für Halbzeug, Stäbe, Walzdraht, gezogener Draht, Profile und Blankstahlerzeugnisse aus korrosionsbeständigen Stählen für das Bauwesen
5	DIN EN 10025-1:2005-02	Warmgewalzte Erzeugnisse aus Baustählen - Teil 1: Allgemeine technische Lieferbedingungen
6	DIN EN 10217-1:2005-04	Geschweißte Stahlrohre für Druckbeanspruchungen - Technische Lieferbedingungen - Teil 1: Rohre aus unlegierten Stählen mit festgelegten Eigenschaften bei Raumtemperatur
7	DIN EN 10216-1:2014-03	Nahtlose Stahlrohre für Druckbeanspruchungen - Technische Lieferbedingungen - Teil 1: Rohre aus unlegierten Stählen mit festgelegten Eigenschaften bei Raumtemperatur
8	DIN EN 10217-7:2015-01	Geschweißte Stahlrohre für Druckbeanspruchungen - Technische Lieferbedingungen - Teil 7: Rohre aus nichtrostenden Stählen
9	DIN EN 10216-5:2014-03	Nahtlose Stahlrohre für Druckbeanspruchungen - Technische Lieferbedingungen - Teil 5: Rohre aus nichtrostenden Stählen
10	DIN EN 10204:2005-01	Metallische Erzeugnisse - Arten von Prüfbescheinigungen
11	DIN EN 1090-2:2011-10	Ausführung von Stahltragwerken und Aluminiumtragwerken - Teil 2: Technische Regeln für die Ausführung von Stahltragwerken
12	Z-30.3-6 vom 05.03.2018	Erzeugnisse, Verbindungsmittel und Bauteile aus nichtrostenden Stählen

Schweißarbeiten an Bauprodukten aus Baustählen und nichtrostenden Stählen dürfen nur von Betrieben ausgeführt werden, die über eine gültige Qualifikation für die eingesetzten Schweißverfahren und die zu verschweißenden Stahlsorten verfügen.

Diese Qualifikation ist ein auf den Anwendungsbereich der nichtrostenden Stähle erweitertes Schweißzertifikat nach DIN EN 1090-1¹³ in Verbindung mit DIN EN 1090-2¹¹, für die Ausführungsklasse (EXC 2), die sich aus den Einstufungsmerkmalen nach Abschnitt 4.7.3 der allgemeinen bauaufsichtlichen Zulassung Z-30.3-6¹² sowie der Art der Bauteile und dem Schweißprozess ergibt.

2.2.2 Verpackung, Transport und Lagerung

Die Anschlageinrichtungen müssen korrosionsschutz- und werkstoffgerecht verpackt, transportiert und gelagert werden.

2.2.3 Kennzeichnung

Die Verpackungen oder die Lieferscheine der Anschlageinrichtungen müssen vom Hersteller mit dem Übereinstimmungszeichen (Ü-Zeichen) nach den Übereinstimmungszeichen-Verordnungen der Länder gekennzeichnet werden.

Die Anschlageinrichtung ist mindestens mit "Z-14.9-710" und dem jeweiligen Typ "Primo xx" oder "SRB Soko" dauerhaft zu beschriften.

Die Kennzeichnung darf nur erfolgen, wenn die Voraussetzungen nach Abschnitt 2.3 erfüllt sind.

2.3 Übereinstimmungsnachweis

2.3.1 Allgemeines

Die Bestätigung der Übereinstimmung der Bauprodukte mit den Bestimmungen der von diesem Bescheid erfassten allgemeinen bauaufsichtlichen Zulassung muss für jedes Herstellwerk mit einer Übereinstimmungserklärung des Herstellers auf der Grundlage einer werkseigenen Produktionskontrolle und eines Übereinstimmungszertifikates einer hierfür anerkannten Zertifizierungsstelle sowie einer regelmäßigen Fremdüberwachung durch eine anerkannte Überwachungsstelle nach Maßgabe der folgenden Bestimmungen erfolgen.

Für die Erteilung des Übereinstimmungszertifikats und die Fremdüberwachung einschließlich der dabei durchzuführenden Produktprüfungen hat der Hersteller der Bauprodukte eine hierfür anerkannte Zertifizierungsstelle sowie eine hierfür anerkannte Überwachungsstelle einzuschalten.

Die Übereinstimmungserklärung hat der Hersteller durch Kennzeichnung der Bauprodukte mit dem Übereinstimmungszeichen (Ü-Zeichen) unter Hinweis auf den Verwendungszweck abzugeben.

Dem Deutschen Institut für Bautechnik ist von der Zertifizierungsstelle eine Kopie des von ihr erteilten Übereinstimmungszertifikats zur Kenntnis zu geben.

Dem Deutschen Institut für Bautechnik zusätzlich eine Kopie des Erstprüfberichts zur Kenntnis zu geben.

2.3.2 Werkseigene Produktionskontrolle

In jedem Herstellwerk ist eine werkseigene Produktionskontrolle einzurichten und durchzuführen. Unter werkseigener Produktionskontrolle wird die vom Hersteller vorzunehmende kontinuierliche Überwachung der Produktion verstanden, mit der dieser sicherstellt, dass die von ihm hergestellten Bauprodukte den Bestimmungen der von diesem Bescheid erfassten allgemeinen bauaufsichtlichen Zulassung entsprechen.

¹³

DIN EN 1090-1:2012-02

Ausführung von Stahltragwerken und Aluminiumtragwerken - Teil 1: Konformitätsnachweisverfahren für tragende Bauteile

Die werkseigene Produktionskontrolle soll mindestens die im Folgenden aufgeführten Maßnahmen einschließen:

- Die im Abschnitt 2.1 geforderten Abmessungen sind regelmäßig zu überprüfen.
- Es ist zu kontrollieren, ob die im Abschnitt 2.1 geforderten Prüfbescheinigungen vorliegen und die bescheinigten Prüfergebnisse den Anforderungen entsprechen.
- Die Anforderungen an die Schweißbetriebe sind nach den Angaben in Abschnitt 2.2.1 zu überprüfen.
- Durch Sichtprüfungen ist die ordnungsgemäße Ausführung sämtlicher Anschlag-einrichtungen und Schweißnähte zu prüfen.
- Für die Hohldeckenanker FHY M10 A4 sind je Charge Auszugsversuche durchzuführen.
- Für die Kippdübel SKB sind je Charge Auszugsversuche durchzuführen.

Für Umfang, Art und Häufigkeit der werkseigenen Produktionskontrolle sind die im Prüfplan beim Deutschen Institut für Bautechnik hinterlegten Anforderungen maßgebend.

Die Ergebnisse der werkseigenen Produktionskontrolle sind aufzuzeichnen und auszuwerten. Die Aufzeichnungen müssen mindestens folgende Angaben enthalten:

- Bezeichnung des Bauprodukts bzw. des Ausgangsmaterials und der Bestandteile,
- Art der Kontrolle oder Prüfung,
- Datum der Herstellung und der Prüfung des Bauprodukts bzw. des Ausgangsmaterials oder der Bestandteile,
- Ergebnis der Kontrollen und Prüfungen und soweit zutreffend Vergleich mit den Anforderungen,
- Unterschrift des für die werkseigene Produktionskontrolle Verantwortlichen.

Die Aufzeichnungen sind mindestens fünf Jahre aufzubewahren. Sie sind dem Deutschen Institut für Bautechnik, der anerkannten Stelle und der zuständigen obersten Bauaufsichtsbehörde auf Verlangen vorzulegen.

Bei ungenügendem Prüfergebnis sind vom Hersteller unverzüglich die erforderlichen Maßnahmen zur Abstellung des Mangels zu treffen. Bauprodukte, die den Anforderungen nicht entsprechen, dürfen nicht verwendet werden und sind so zu handhaben, dass Verwechslungen mit übereinstimmenden ausgeschlossen sind. Nach Abstellung des Mangels ist - soweit technisch möglich und zum Nachweis der Mängelbeseitigung erforderlich - die betreffende Prüfung unverzüglich zu wiederholen.

2.3.3 Fremdüberwachung

In jedem Herstellwerk sind das Werk und die werkseigene Produktionskontrolle durch eine Fremdüberwachung regelmäßig zu überprüfen, mindestens jedoch einmal jährlich.

Im Rahmen der Fremdüberwachung ist eine Erstprüfung der Bauprodukte durchzuführen und können auch Proben für Stichprobenprüfungen entnommen werden. Die Probenahme und Prüfungen obliegen jeweils der anerkannten Überwachungsstelle.

Die Ergebnisse der Zertifizierung und Fremdüberwachung sind mindestens fünf Jahre aufzubewahren. Sie sind von der Zertifizierungsstelle bzw. der Überwachungsstelle dem Deutschen Institut für Bautechnik und der zuständigen obersten Bauaufsichtsbehörde auf Verlangen vorzulegen.

3 Bestimmungen für Planung, Bemessung und Ausführung

3.1 Planung

3.1.1 Allgemeines

Soweit im Folgenden nichts anderes festgelegt ist, gelten die Anforderungen nach DIN EN 1090-2¹⁴.

Die Montageanweisung der jeweiligen bauaufsichtlichen Zulassung der Verbindungselemente ist zu beachten.

Die Anschlagereinrichtungen "Primo Sonderkonstruktionen" und "SRB Sonderkonstruktionen" können auch zur Überkopf-Decken- und Wandmontage genutzt werden, alle anderen aufgeführten Anschlagereinrichtungen sind nicht zur Überkopf-Decken- und Wandmontage vorgesehen.

Hinsichtlich des Korrosionsschutzes für Bauteile aus Baustählen gelten die Anforderungen nach DIN EN 1090-2⁶ und für Bauteile aus nichtrostenden Stählen die Anforderungen nach DIN EN 1993-1-4¹⁴ in Verbindung mit dem nationalen Anhang DIN EN 1993-1-4/NA¹⁵ sowie die Anforderungen nach der allgemeinen bauaufsichtlichen Zulassung Nr. Z-30.3-6¹².

Für die Bauteile "SRB" aus feuerverzinkten Baustählen gelten die Anforderungen von DASt Richtlinie 022¹⁶ und DIN EN ISO 1461¹⁷.

Der Anwendungsbereich des Primo 2 AH auf Holz, Primo 7 OSB auf OSB 3 und Sperrholz sowie Primo 7 HS auf Holzschalung ist auf die Nutzungsklassen 1 und 2 nach DIN EN 1995-1-1¹⁸ beschränkt. Die Befestigung der Anschlagereinrichtung (Grundplatte und Holzschrauben sowie der Holzbalken) darf nicht frei bewittert werden. Alle sonstigen Bauteile sind im bewitterten Außenbereich einsetzbar.

3.1.2 Unterkonstruktion, Verankerung, Bauteildicke, Randabstände und Lastrichtung

Die Anschlagpunkte dürfen auf tragfähigen Untergründen mit den in Tabellen 2a bis 2g dieses Bescheids genannten Verankerungselementen für die Lasteinleitung in die Unterkonstruktion verwendet werden. Die allgemeine bauaufsichtliche Zulassung, allgemeine Bauartgenehmigung oder Europäische Technische Bewertung des jeweiligen Verankerungselements ist zu beachten.

Für die Mindestbauteildicke der Unterkonstruktion im Bereich der Verankerung und den minimalen Randabstand der Verankerung gelten für die jeweiligen Unterkonstruktionen die in den Tabellen 2a bis 2g angegebenen Werte.

14	DIN EN 1093-1-4:2015-10	Eurocode 3: Bemessung und Konstruktion von Stahlbauten - Teil 1-4: Allgemeine Bemessungsregeln - Ergänzende Regeln zur Anwendung von nichtrostenden Stählen
15	DIN EN 1093-1-4/NA:2017-01	Nationaler Anhang - National festgelegte Parameter - Eurocode 3: Bemessung und Konstruktion von Stahlbauten - Teil 1-4: Allgemeine Bemessungsregeln - Ergänzende Regeln zur Anwendung von nichtrostenden Stählen
16	DASt Richtlinie 022	Deutscher Ausschuss für Stahlbau: Feuerverzinken von tragenden Stahlbauteilen
17	DIN EN ISO 1461: 2009-10	Durch Feuerverzinken auf Stahl aufgebraute Zinküberzüge (Stückverzinken) - Anforderungen und Prüfungen
18	DIN EN 1995-1-1:2010-12	Bemessung und Konstruktion von Holzbauten Teil 1-1: Allgemeines - Allgemeine Regeln für den Hochbau

Bei Befestigung der Anschlagereinrichtung Primo 1 ST, Primo 2 ST, Primo Sonderkonstruktionen und SRB Sonderkonstruktionen auf Stahlträgern gelten die Technischen Baubestimmungen. Es dürfen nur die jeweils vorgesehenen Schraubengarnituren M16 für Primo 1 ST und M12 für Primo 2 ST, der Festigkeitsklasse 70 nach Z-30.3-6¹² aus nichtrostendem Stahl verwendet werden.

Für die Verwendung der Anschlagereinrichtung Primo 2 AH auf Holzbalken ist für den Holzbalken in jedem Einzelfall ein Nachweis der Tragfähigkeit nach Technischen Baubestimmungen zu führen. Die vorhandenen Anschlüsse des Holzbalkens an die Unterkonstruktion sind durch 4 Winkel ABR105-B nach ETA-06/0106¹⁹ und jeweils 2 x 10 Schrauben CSA 5,0 x 50 nach ETA-04/0013²⁰ oder gleichwertig zu ergänzen.

Die Anschlagereinrichtung Primo 4 TP kann auf Stahltrapezprofil mit Nennblechdicke von $t_N \geq 0,75$ mm der Nennhöhen von 35 bis 160 (einschließlich der Zwischenhöhen) verwendet werden. Die Nenngrößen bis 160 schließen die Stahltrapezprofile mit tatsächlichen Höhen bis Höhe ≤ 165 mm ein.

Die Anschlagereinrichtung Primo 4 TP kann auf Stahltrapezprofil mit Nennblechdicke von $t_N \geq 0,88$ mm der Nennhöhen von 160 bis 200 (einschließlich der Zwischenhöhen) verwendet werden.

Die Anschlagereinrichtung Primo 4 TP 3 kann auf Stahltrapezprofil mit Nennblechdicke von $t_N \geq 0,75$ mm der Nennhöhen von 160 bis 200 (206/375²¹ und 200/420²¹ sowie 200/420²²) eingesetzt werden. Für die Planung und Anordnung der Anschlagereinrichtung sind Abbildungen 1 bis 5 zu beachten.

Als Unterkonstruktionen für das Stahltrapezprofil kann Stahl mit einer Zugfestigkeit von $R_m \geq 360$ N/mm² sowie Holz mit nachgewiesener Auszugstragfähigkeit (siehe nachfolgend) eingesetzt werden.

Der Randabstand in Querrichtung muss mindestens eine Tafelbreite Stahltrapezprofil betragen. Der Randabstand zum Endauflager des Stahltrapezprofils (Pfette oder Binder) muss mindestens 500 mm betragen.

Bei Stahltrapezprofilen, die über mindestens drei Pfetten spannen, ist bei Absturzrichtung Traufe nur zu den äußeren Pfetten (Endauflagern) ein Mindestrandabstand von 2 m bzw. der halben Feldspannweite bei Feldspannweiten < 4 m einzuhalten.

Für die unterschiedlichen Ausführungsvarianten A-1, A-2, B und C nach Abbildungen 1 bis 5 sind die Tragfähigkeiten der entsprechenden Zeile nach Tabelle 4 maßgebend.

Für die Verwendung der Anschlagereinrichtung Primo 4 TP ist die Verbindung zwischen Stahltrapezprofil und Pfette in jedem anliegenden Gurt (Variante A u. C) mit geeigneten Verbindungselementen auszuführen. Die Auszugstragfähigkeit der Schrauben muss jeweils $R_d \geq 4,1$ kN betragen. Die Befestigung muss bei Variante C mit 2 Schrauben je anliegendem Gurt erfolgen.

Für die Verwendung der Anschlagereinrichtung Primo 4 TP ist die Verbindung zwischen Stahltrapezprofil und Pfette mit Kalotten durch den Obergurt (Variante B) mit geeigneten Verbindungselementen auszuführen und statisch nachzuweisen. Die Auszugstragfähigkeit der Schrauben muss $R_d \geq 5,3$ kN betragen.

19	ETA-06/0106	Simpson Strong Tie Angle Bracket, ETA Danmark, Charlottenlund, 28.05.2013
20	ETA-04/0013	CNA Connector nails, PRC Connector nails and CSA Connector screws, ETA Danmark, Charlottenlund, 12.08.2009
21	T11-087 vom 24.06.2011	Bescheid über Typenprüfung - Münker, Reichshof-Wehrnath
22	T13-148 vom 20.09.2013	Bescheid über Typenprüfung – ArcelorMittal Construction, Sandersdorf-Brehna

Für die Verwendung der Anschlagereinrichtung Primo 4 TP 3 ist die Verbindung zwischen Stahltrapezprofil und Pfette in jedem anliegenden Gurt (Variante D, Abbildung 5) mit geeigneten Verbindungselementen z.B. EJOT JT3-2 6,5x65 E16 oder gleichwertig auszuführen. Die Befestigung muss bei Variante D mit 2 Schrauben je anliegendem Gurt erfolgen).

Die Durchknöpffragfähigkeit ist bei Verwendung von Dichtscheiben $\geq \varnothing 16\text{mm}$ durch diese Zulassung nachgewiesen.

Bei Nachrüstung bestehender Dächer mit Anschlagereinrichtungen Primo 4 TP sind nicht vorhandene Verbindungselemente in jedem anliegenden Gurt (Varianten A-1, A-2 und C) bzw. bei Variante B mit Kalotten durch den Obergurt mit geeigneten Verbindungsmitteln zu ergänzen und die Auszugstragfähigkeit der gewählten Schrauben von $R_d \geq 4,1 \text{ kN}$ statisch nachzuweisen.

Bei Nachrüstung bestehender Dächer mit Anschlagereinrichtungen Primo 4 TP 3 sind nicht vorhandene Verbindungselemente in jedem anliegenden Gurt (Variante D, Abbildung 5) mit geeigneten Verbindungselementen, z.B. EJOT JT3-2 6,5x65 E16 oder gleichwertig zu ergänzen..

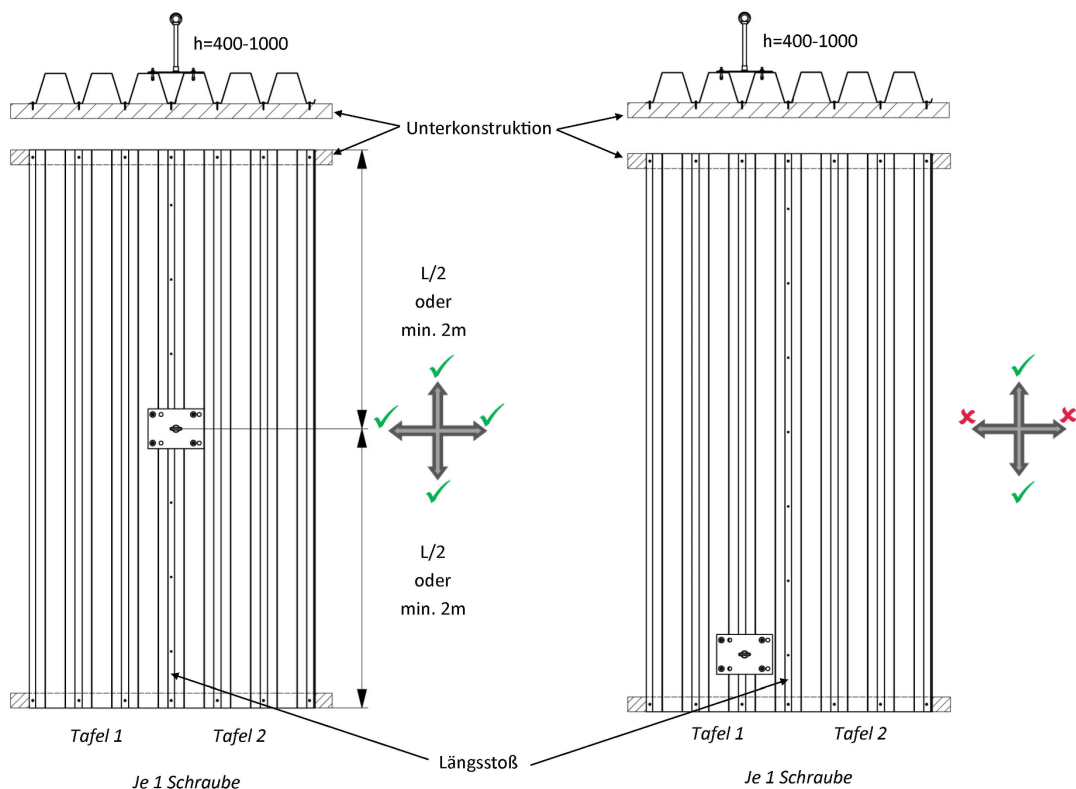


Abbildung 1 - Primo 4 TP, Variante A-1: Positivlage, Befestigung im anliegenden Gurt mit einer Schraube, Profilhöhen 35 bis 165mm, Blechdicke 0,75mm

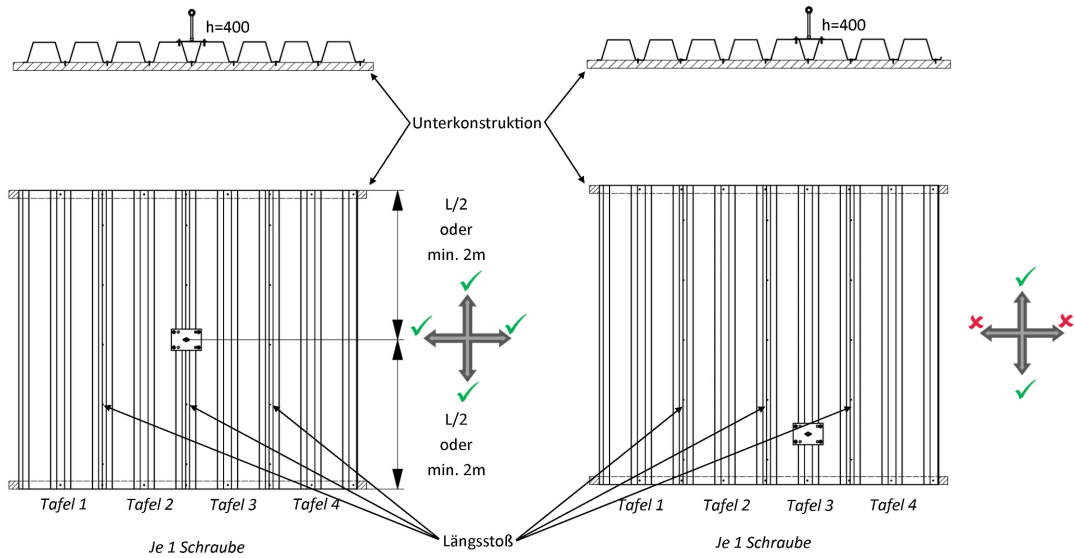


Abbildung 2 - Primo 4 TP, Variante A-2: Positivlage, Befestigung im anliegenden Gurt mit einer Schraube, Profilhöhen 165 mm bis 206 mm, Blechdicke 0,88mm

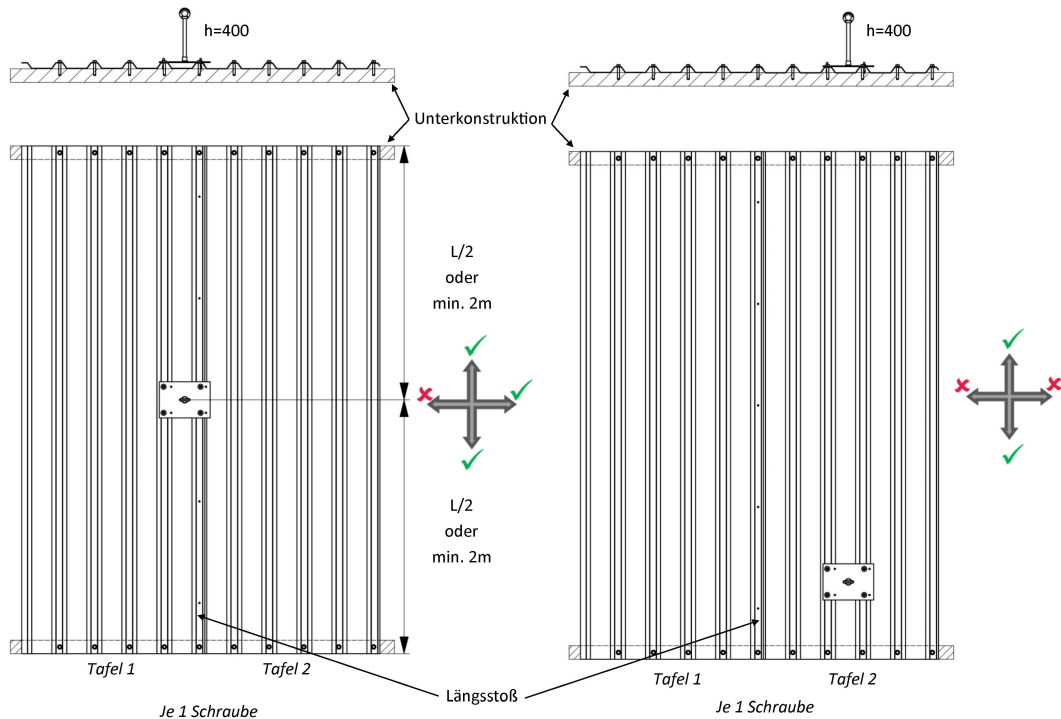


Abbildung 3 - Primo 4 TP, Variante B: Negativlage, Befestigung mit einer Schraube mit Kalotte, Profilhöhen 35 bis 165mm, Blechdicke 0,75mm

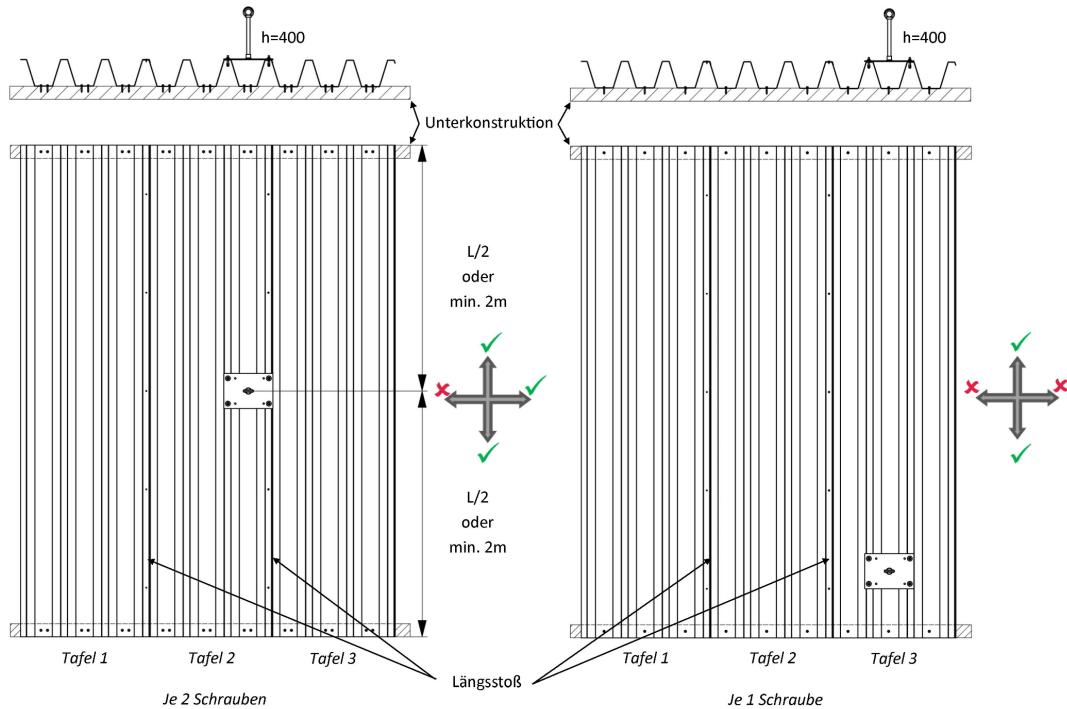


Abbildung 4 - Primo 4 TP, Variante C: Negativlage, Befestigung im anliegenden Gurt (mit Schrauben, siehe Zeichnung), Profilhöhen 35 bis 165mm, Blechdicke 0,75mm

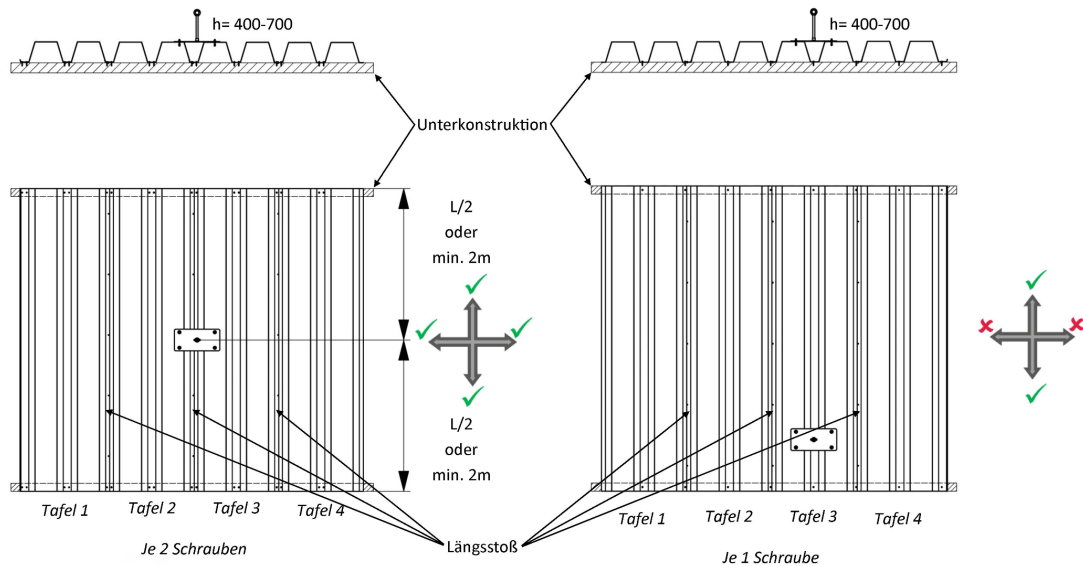


Abbildung 5 - Primo 4 TP 3, Variante D: Positivlage, Befestigung im anliegenden Gurt (siehe Zeichnung mit 1 oder 2) Profilhöhen 165 mm bis 206 mm, Blechdicke 0,75mm

Tabelle 2a - bewehrter Normalbeton C20/25 bis C50/60²³ (gerissen und ungerissen)

Anschlag-einrichtung Primo	Stabhöhe [mm]	Verankerungselement	Rand-abstand c _{min} [mm]	Mindestbauteil-dicke h _{min} [mm]
Primo 1 AD	200 - 1000	FAZ II 16/25 A4 ²⁴	280	140
Primo 2 AD	200 - 1000	FAZ II 12/10 A4 ²⁴	200	120
Primo 3 AD	200 - 1000	FAZ II 10/10 K A4 ²⁴	200	80 *)
Primo 3 AD	200 - 1000	FAZ II 12/10 K A4 ²⁴	200	100
Primo 6 AD	200 - 1000	FAZ II 16/25 A4 ²⁴	300	140
Primo Soko	30 - 1000	Technische Baubestimmungen		
SRB Soko	30 - 1000			

*) Primo 3 AD bei Bauteildicke von 80mm bis 100mm nur in ungerissenem Beton (Druckzone)

Tabelle 2b - Spannbeton-Hohlkammerdeckenplatten aus C45/55²³

Anschlag-einrichtung Primo	Stabhöhe [mm]	Verankerungselement	Rand-abstand c _{min} [mm]	Mindest-Spiegeldicke d _u [mm]
3 SP-HO	200 - 1000	FHY M10 A4 ²⁵	300	27,5

Tabelle 2c - Stahl der Festigkeitsklasse ≥ S235²⁶

Anschlag-einrichtung Primo	Stabhöhe [mm]	Verankerungs-element	Rand-abstand c _{min} [mm]	Mindestbauteildicke t _{min} [mm]
Primo 1 ST	200 - 1000	M16 - A2-70 ¹²	Technische Baubestimmungen	
Primo 2 ST	200 - 1000	M12 - A2-70 ¹²		
Primo Soko	30 - 1000	Technische Baubestimmungen		
SRB Soko	30 - 1000			

Tabelle 2d - Vollholz und Brettschichtholz ≥ C24/GL24^{27, 28, 29}

Anschlag-einrichtung Primo	Stabhöhe [mm]	Befestigungsmittel	Rand-abstand c _{min} [mm]	Mindestbauteil-dicke b _{min} / h _{min} [mm]
2 AH	200 - 1000	SP-HBS TK 8x100 A2 ³⁰	mittig	120 / 120

23

DIN EN 206:2014-07

24

ETA-05/0069

25

Z-21.1-1711

26

DIN EN 1993-1-1:2010-12

27

DIN EN 338:2010-02

28

DIN EN 14080:2013-09

29

DIN EN 14081-1:2011-05

Beton: Festlegung, Eigenschaften, Herstellung und Konformität
fischer Ankerbolzen FAZ II

fischer Hohldeckenanker FHY (abweichend von Zulassung nichtrostender Stahl A4)
Bemessung und Konstruktion von Stahlbauten Teil 1-1: Allgemeine Bemessungs-
regeln und Regeln für den Hochbau

Bauholz für tragende Zwecke - Festigkeitsklassen

Holzbauwerke - Brettschichtholz und Balkenschichtholz - Anforderungen

Holzbauwerke - Nach Festigkeit sortiertes Bauholz für tragende Zwecke mit
rechteckigem Querschnitt - Teil 1: Allgemeine Anforderungen

Tabelle 2e - Holzschalung, OSB3^{31,32} und Sperrholz^{33*)}

Anschlag-einrichtung Primo	Stabhöhe [mm]	Befestigungsmittel	Rand-abstand c _{min} [mm]	Mindestbauteil-dicke h _{min} [mm]
7 OSB	200 - 1000	SP-HBS 6x100 TX25 ³⁰	400	22 OSB
7 OSB	200 - 1000	SP-HBS 6x100 TX25 ³⁰	400	21 Sperrholz
7 HS	200 - 1000	SP-HBS 6x100 TX25 ³⁰	400	24 Holzschalung

*) Sperrholz mit einer Rohdichte von 600kg/m³ nach DIN 20000-1³⁴ Tabelle 2

Tabelle 2f - Stahltrapezprofil ≥ S320GD³⁵ (Bauhöhe 35 mm bis 160 mm)

Anschlag-einrichtung Primo	Stabhöhe [mm]	Befestigungsmittel	Einbaulage / Randabstand c _{min} [mm]	Mindest-blechdicke t _N [mm]
4 TP	400-1000 ^{*)}	Kippdübel SKB	siehe Abbildungen 1 bis 4	0,75

*) Für Negativlage (Dachdeckung) 400mm, für Positivlage (Tragschale) 400-1000 mm

Tabelle 2g - Stahltrapezprofil ≥ S320GD³⁵ (Bauhöhe 160 bis 200 mm)

Anschlag-einrichtung Primo	Stabhöhe [mm]	Befestigungsmittel	Einbaulage / Randabstand c _{min} [mm]	Mindest-blechdicke t _N [mm]
4 TP	400	Kippdübel SKB	Siehe Abbildung 2	0,88
4 TP 3	400-700	Kippdübel SKB	siehe Abbildung 5	0,75

3.2 Bemessung

3.2.1 Nachweis der Tragfähigkeit

Für die Anschlag-einrichtungen ist folgender Nachweis zu führen:

$$F_{Ed} / F_{Rd} \leq 1$$

mit

F_{Ed} Bemessungswert der Einwirkung nach Abschnitt 3.2.4

F_{Rd} Bemessungswert der Tragfähigkeit nach Tabelle 3a

³⁰ ETA-11/0283

³¹ DIN EN 338:2010-02

³² DIN EN 14081-1:2011-05

³³ DIN EN 636:2015-05

³⁴ DIN 20000-1:2013-08

³⁵ DIN EN 10346:2015-10

S+P Schrauben als Holzverbindungsmittel

Bauholz für tragende Zwecke - Festigkeitsklassen

Holzbauwerke - Nach Festigkeit sortiertes Bauholz für tragende Zwecke mit rechteckigem Querschnitt - Teil 1: Allgemeine Anforderungen

Sperrholz - Anforderungen

Anwendung von Bauprodukten in Bauwerken –Teil 1: Holzwerkstoffe

Kontinuierlich schmelztauchveredelte Flacherzeugnisse aus Stahl - Technische Lieferbedingungen

3.2.2 Bemessungswerte der Tragfähigkeit

Die in Tabelle 3a angegebenen Bemessungswerte der Tragfähigkeit F_{Rd} gelten für die Anschlagpunkte und die Verankerung mit der Unterkonstruktion, jedoch nicht für die Unterkonstruktionen. Diese sind nach den jeweils geltenden Regeln zu bemessen.

Tabelle 3a - Bemessungswerte der Tragfähigkeit und maximale Anzahl von Benutzern

Anschlag-einrichtung	Unterkonstruktion	F_{Rd} [kN]	maximale Anzahl Benutzer	Beanspruchung
Primo 1 AD	Beton	12	3	in alle Richtungen
Primo 2 AD				
Primo 3 AD				
Primo 6 AD				
Primo 3 AD	Beton (ungerissen)	12	3	in alle Richtungen
Primo 3 SP-HO	Hohlkammerdecken	12	3	in alle Richtungen
Primo 1 ST	Stahl	12	3	in alle Richtungen
Primo 2 ST				
Primo Sonderkonstruktionen	Stahl oder Beton mit statischem Nachweis	10,5	2	in alle Richtungen
SRB Sonderkonstruktionen				
Primo 2 AH	Holz	11	2	in alle Richtungen
Primo 7 OSB	OSB und Sperrholz	11	2	in alle Richtungen
Primo 7 HS	Vollholzschalung	11	2	in alle Richtungen
Primo 4 TP	Stahltrapezprofil Positivlage	11	2	siehe Abbildung 1
Primo 4 TP	Stahltrapezprofil Positivlage	11	2	siehe Abbildung 2
Primo 4 TP	Stahltrapezprofil Negativlage (mit Kalotten befestigt)	11	2	siehe Abbildung 3
Primo 4 TP	Stahltrapezprofil Negativlage (im anliegenden Gurt befestigt)	9	1	siehe Abbildung 4
Primo 4 TP 3	Stahltrapezprofil Positivlage	11	2	siehe Abbildung 5

3.2.3 Charakteristische Werte der Einwirkungen

Die einwirkenden Kräfte F_{EK} sind an der Oberkante des Anschlagpunktes, in Richtung der Beanspruchung wirkend, anzunehmen. Bei der unmittelbaren Befestigung persönlicher Schutzausrüstungen gegen Absturz an den Anschlageinrichtungen gilt für die erste Person eine charakteristische Einwirkung nach DIN 4426¹ von $F_{EK} = 6$ kN und für jede weitere Person eine Erhöhung von F_{EK} um 1 kN / Person.

Bei der Verwendung von Seilsystemen zwischen zwei oder mehreren Anschlagpunkten sind die charakteristischen Werte der Einwirkungen aus den Seilkräften der in Bezug genommenen allgemeinen bauaufsichtlichen Zulassung / allgemeinen Bauartgenehmigung anzusetzen.

3.2.4 Bemessungswerte der Einwirkungen

Zur Ermittlung der Bemessungswerte der Einwirkungen F_{Ed} sind die charakteristischen Werte der Einwirkungen für Einzelanschlagpunkte nach Abschnitt 3.2.3 mit einem Teilsicherheitsbeiwert γ_F zu multiplizieren.

$$F_{Ed} = F_{EK} \cdot \gamma_F$$

mit $\gamma_F = 1,5$

Beispiel bei Verwendung als Einzelanschlagpunkt:

für eine Person: $F_{Ed} = F_{EK} \cdot \gamma_F = 6 \text{ kN} \cdot 1,5 = 9,0 \text{ kN}$

für zwei Personen: $F_{Ed} = F_{EK} \cdot \gamma_F = (6+1) \text{ kN} \cdot 1,5 = 10,5 \text{ kN}$

für drei Personen: $F_{Ed} = F_{EK} \cdot \gamma_F = (6+2) \text{ kN} \cdot 1,5 = 12,0 \text{ kN}$

3.2.5 Primo und SRB Sonderkonstruktionen als Seilzugangstechnik

Die Typen "Primo Sonderkonstruktionen" und "SRB Sonderkonstruktionen" dürfen als Anschlagpunkt für Seilzugangstechnik verwendet werden und sind für eine Lasteinleitung von $F_{E,k} = 10$ kN durch eine beim Deutschen Institut für Bautechnik hinterlegte Statik mit Abmessungen nach Tabelle 3b nachgewiesen.

Tabelle 3b - Primo und SRB Sonderkonstruktionen als Seilzugangstechnik

Anschlageinrichtung	charakteristische Last F_{EK}	Rohrprofil	Max. Höhe
Primo Sonderkonstruktion	10 kN	76,1x4	440 mm
		76,1x7,1	720 mm
SRB Sonderkonstruktion		76,1x4	490 mm
		76,1x6,3	720 mm

3.3 Ausführung

3.3.1 Allgemeines

Die bauausführende Firma hat zur Bestätigung der Übereinstimmung der Ausführung mit der von diesem Bescheid erfassten Bauartgenehmigung eine Übereinstimmungserklärung gemäß §§ 16 a Abs.5, 21 Abs. 2 MBO abzugeben.

Die Montage muss nach den Regelungen dieses Bescheides durch Firmen erfolgen, die die dazu erforderliche Erfahrung haben, es sei denn, es ist für eine Einweisung des Montagepersonals durch Fachkräfte von Firmen, die auf diesem Gebiet Erfahrungen besitzen, gesorgt.

Es dürfen nur die mit den Anschlageinrichtungen mitgelieferten Verbindungselemente und die mitgelieferte Schraubensicherung (loctite) für die Ringöse verwendet werden.

Bei Unterkonstruktionen aus Beton, Spannbeton-Hohldeckenplatten und Stahltrapezprofil ist entsprechend den Angaben in Tabelle 4 vorzubohren.

Tabelle 4 - Bohrlochdurchmesser / -tiefe (im Baugrund) [mm] Drehmoment [Nm]

Unterkonstruktion / Verankerungsmittel	Beton	Spannbeton-Hohlplatten	Stahltrapezprofil	OSB / Sperrholz	Drehmoment
FAZ II 16/25 A4	Ø 16 / ≥ 110	-	-	-	110
FAZ II 12/10 A4	Ø 12 / ≥ 95	-	-	-	60
FAZ II 10/10 K A4	Ø 10 / ≥ 65	-	-	-	45
FAZ II 12/10 K A4	Ø 12 / ≥ 75	-	-	-	60
FHY M10 A4	-	Ø 16 / ≥ 65	-	-	20
Kippdübel SKB	-	-	Ø 20	-	10

Die Befestigung der Holzschrauben SP-HBS TK 8x100 A2 und der Holzschrauben SP-HBS 6x100 TX25 erfolgt nach ETA-11/0283³⁰ Abschnitt 4.2 ohne vorbohren. Bei harten Hölzern kann mit kleiner als der Schraubenkerndurchmesser vorgebohrt werden.

Die Montage aller Verbindungselemente und Beton-Dübel sowie der Kippdübel muss mit einem überprüften Drehmomentschlüssel vorgenommen werden. Die Dübel dürfen nur belastet werden, wenn sich das vorgeschriebene Drehmoment aufbringen lässt.

3.3.2 Bestimmungen für Primo 7 HS auf 24 mm Holzschalung

Vor Montage der Anschlagereinrichtung Primo 7 HS sind die Schalungsbretter und deren Unterkonstruktion hinsichtlich ihres Zustandes und der Tragfähigkeit inkl. der Überprüfung auf Astigkeit und anderer die Tragfähigkeit beeinflussender Parameter zu überprüfen.

Die Montage der Anschlagereinrichtung Primo 7 HS kann auf druckfesten Trennlagen (Dachabdichtungsbahnen) bis zu einer Dicke von 3mm montiert werden, wenn sichergestellt ist, dass die Unterkonstruktion hinsichtlich ihres Zustandes und die Tragfähigkeit beeinflussender Parameter überprüft werden kann.

Die Schalungsbretter müssen über mindestens drei Holzbalken (Auflager) spannen. Die Anschlagereinrichtung muss auf dem mittleren der drei Auflagerbalken befestigt werden. Die Breite der Schalungsbretter muss zwischen 100 mm bis 300mm betragen.

Die Auflagerbalken müssen einen Mindestquerschnitt von $B = 60 \times H = 100$ mm aufweisen. Die Weiterleitung der Kräfte in die Unterkonstruktion (Holzbalken) ist nach Technischen Baubestimmungen nachzuweisen.

Die Befestigung der Schalungsbretter an der Unterkonstruktion muss je Auflager mit nicht-rostenden Schrauben mit $d_{sch} = 4$ mm und einem Bemessungswert der Auszugstragfähigkeit von mindestens $F_{1,Rd} = 1,64$ kN je Schraube verstärkt werden. Die Anzahl der Schrauben zur Befestigung der Schalungsbretter ergibt sich in Abhängigkeit der Breite der Schalungsbretter zu:

$$n = 2 \text{ für } 100 \text{ mm} \leq b \leq 130 \text{ mm}$$

$$n = 3 \text{ für } 130 \text{ mm} \leq b \leq 170 \text{ mm}$$

$$n = 4 \text{ für } 170 \text{ mm} \leq b \leq 300 \text{ mm}$$

3.3.3 Bestimmungen für Primo 7 OSB auf 22 mm OSB3 und auf 21 mm Sperrholz

Vor Montage der Anschlagereinrichtung Primo 7 OSB sind die OSB-Platten und die Sperrholz-Platten und deren Unterkonstruktion hinsichtlich ihres Zustandes und die Tragfähigkeit beeinflussender Parameter zu überprüfen.

Die Montage der Anschlagereinrichtung Primo 7 OSB kann auf druckfesten Trennlagen (Dachabdichtungsbahnen) bis zu einer Dicke von 3 mm montiert werden, wenn sichergestellt ist, dass die Unterkonstruktion hinsichtlich ihres Zustandes und die Tragfähigkeit beeinflussender Parameter überprüft werden kann.

Die Holzwerkstoffplatten müssen über mindestens drei Holzbalken (Auflager) spannen. Die Anschlagereinrichtung muss auf dem mittleren der drei Auflagerbalken befestigt werden. Die Befestigung darf nicht auf einem Querstoß der Holzwerkstoffplatten erfolgen. Der Abstand vom Querstoß muss mindestens 600 mm betragen.

Die Breite der OSB-Platten muss mindestens 675 mm, die Plattenlänge muss 2500 mm betragen, die Verbindung im Stoß muss über Nut und Feder erfolgen.

Die Breite der Sperrholzplatten muss mindestens 675 mm, die Plattenlänge muss 2500 mm betragen. Die Verbindung im Stoß muss über Nut und Feder erfolgen.

Die Auflagerbalken müssen einen Mindestquerschnitt von $B = 80 \times H = 100$ mm aufweisen. Die Weiterleitung der Kräfte in die Unterkonstruktion (Holzbalken) ist nach Technischen Baubestimmungen nachzuweisen.

Die Befestigung der OSB-Platten an der Unterkonstruktion muss je Auflager mit nicht-rostenden Schrauben mit $d_{sch} = 4$ mm und einem Bemessungswert der Auszugstragfähigkeit von mindestens $F_{1,Rd} = 2,60$ kN je Schraube verstärkt werden. Die Anzahl der Schrauben zur Befestigung der OSB-Platten ergibt sich aus der Plattenbreite, es ist je 100 mm Plattenbreite eine Schraube zu setzen.

3.3.4 Bestimmungen für Primo 3 SP-HO auf Hohldeckenplatten

Die Montage des zu verankernden Hohldeckenplattendübel Fischer FHY M10 A4 ist nach der Montageanweisung der Firma Fischer entsprechend der Zulassung Z-21.1-1711³ vorzunehmen. Die Dübel FHY M10 A4 dürfen nur in Verbindung mit Schrauben aus nicht-rostendem Stahl eingesetzt werden. Vor dem Setzen des Dübels ist die genaue Lage der Spannglieder mit geeigneten Metallsuchgeräten festzustellen und an der Deckenplatte zu kennzeichnen. Wird der Dübel nicht mittig in die Hohlraumachse gesetzt, so muss der Abstand zwischen der Dübelachse und der Achse der Spannlitzen mindestens 50 mm betragen. Vor dem Setzen des Dübels ist die Spiegeldicke zu messen. Der Dübel ist in das Bohrloch so einzuführen, dass die Sprezhülse bündig mit der Betonoberfläche abschließt.

3.3.5 Bestimmungen für Primo 4 TP auf Stahltrapezprofil

Bei der Montage des Primo 4 TP auf Stahltrapezprofil muss die Verbindung der Trapezprofile untereinander (Längsstoß) mit Bohrschrauben im Abstand von $e \leq 666$ mm jedoch mindestens 4 Längsstoßverbindern je Feld erfolgen.

Im Bereich der Anschlagereinrichtung muss jede Rippe an der Unterkonstruktion befestigt werden (mindestens 5 Rippen in beide Richtungen, ausgehend von der jeweiligen Außenkante der Anschlagereinrichtung). Bei Variante C nach Abbildung 4 hat die Befestigung mit 2 Schrauben je anliegendem Gurt zu erfolgen.

3.3.6 Bestimmungen für Primo 4 TP 3 auf Stahltrapezprofil

Bei der Montage des Primo 4 TP 3 auf Stahltrapezprofil muss die Verbindung der Trapezprofile untereinander (Längsstoß) mit Bohrschrauben im Abstand von $e \leq 666$ mm jedoch mindestens 4 Längsstoßverbindern je Feld erfolgen.

Im Bereich der Anschlagereinrichtung muss jede Rippe an der Unterkonstruktion befestigt werden (mindestens 3 Rippen in beide Richtungen, ausgehend von der jeweiligen Außenkante der Anschlagereinrichtung). Bei Variante D nach Abbildung 5 hat die Befestigung mit 2 Schrauben je anliegendem Gurt zu erfolgen.

4 Bestimmungen für Nutzung, Unterhalt und Wartung

Die in diesem Bescheid genannten Anschlagereinrichtungen dürfen ausschließlich zur Sicherung von Personen gegen Absturz verwendet werden. Die Typen "Primo Sonderkonstruktionen" und "SRB Sonderkonstruktionen" dürfen alternativ als Anschlagpunkt für Seilzugangstechnik mit Abmessungen nach Tabelle 3c verwendet werden.

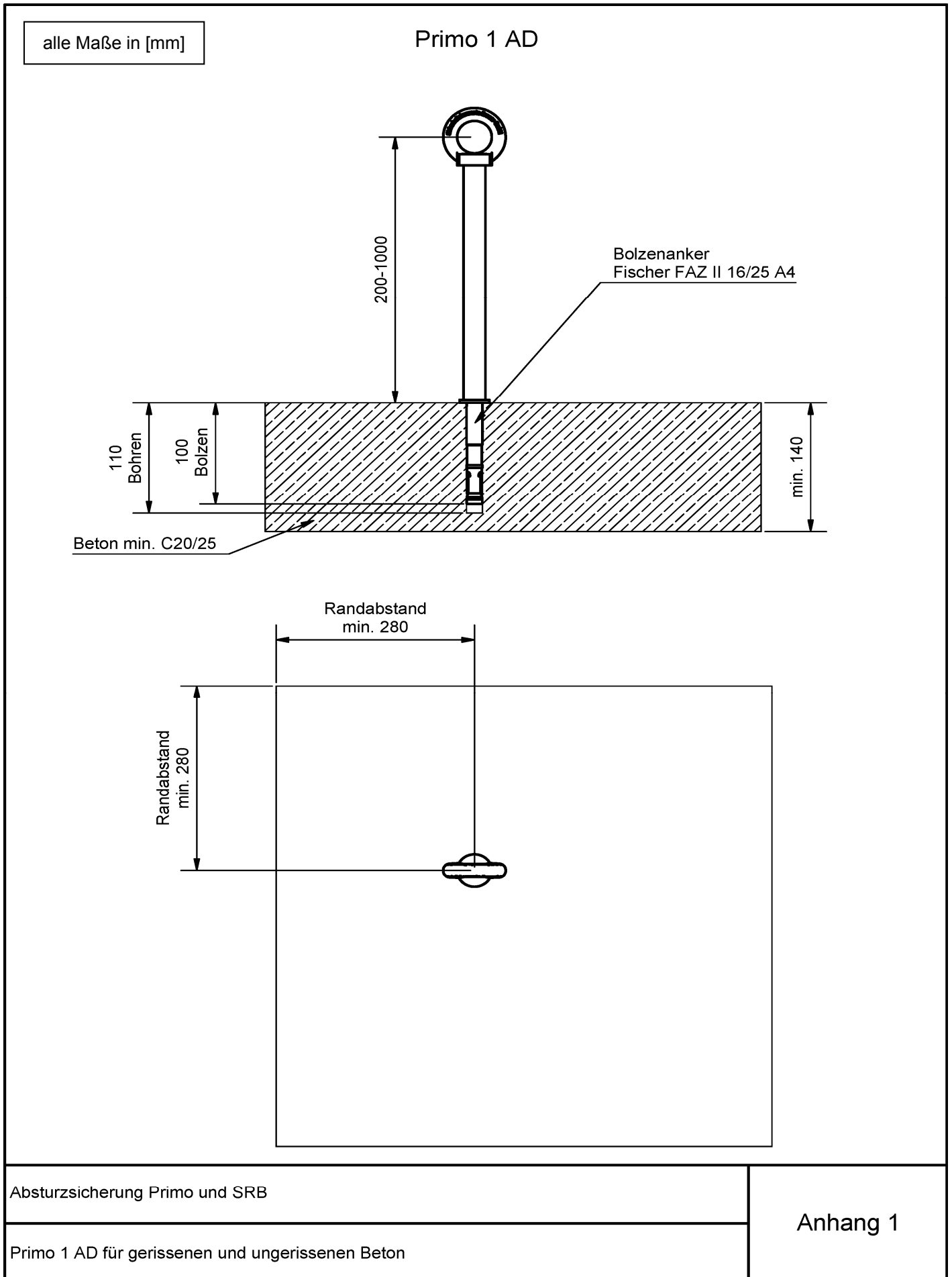
Vor jeder Nutzung sind die Anschlagereinrichtungen auf festen Sitz und Unversehrtheit zu prüfen. Lose Anschlagereinrichtungen sind zu befestigen, verformte oder anderweitig beschädigte Anschlagereinrichtungen sind zu ersetzen.

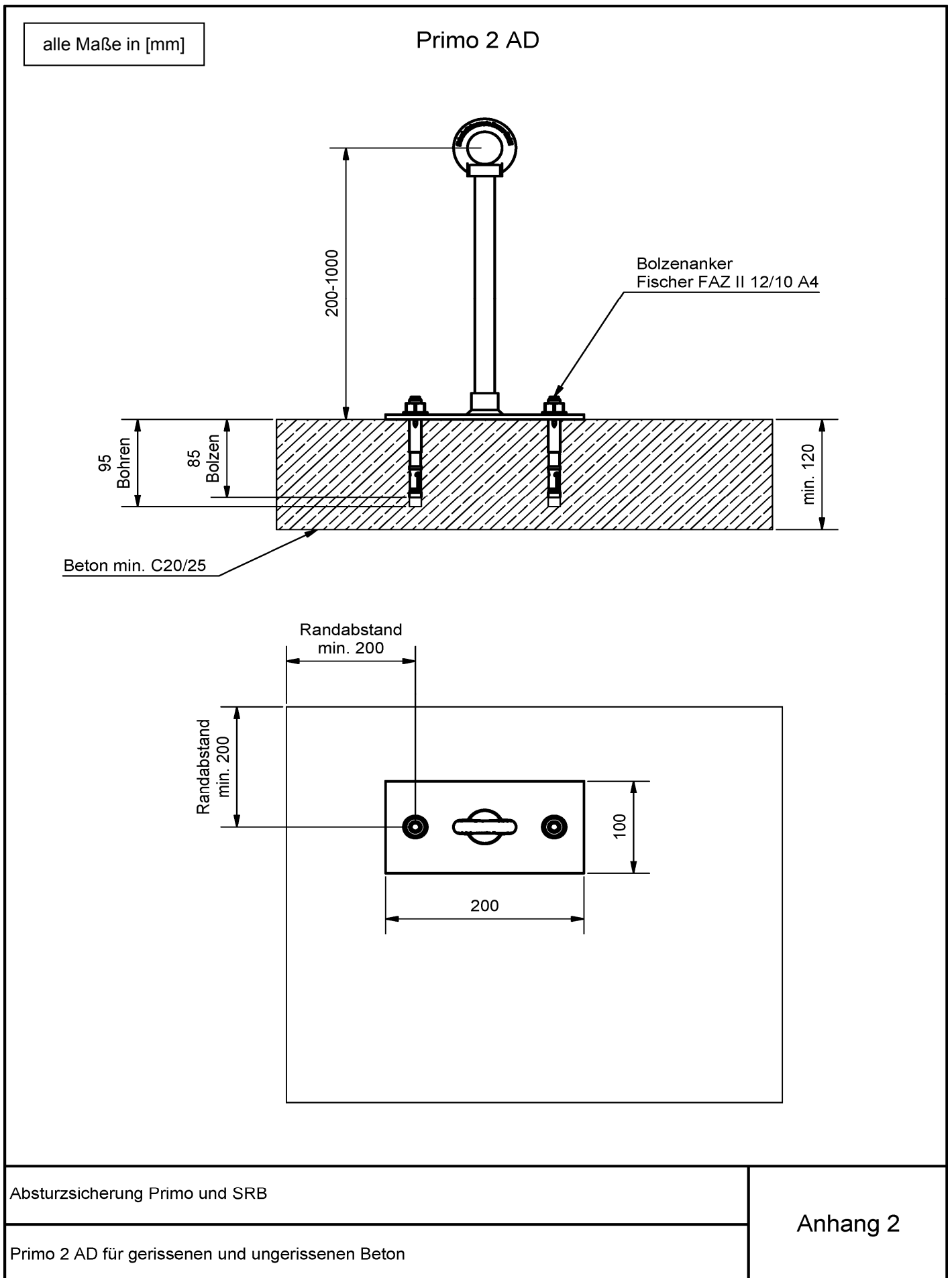
Eine Überprüfung der am Bauwerk montierten Anschlagereinrichtungen kann durch Sichtprüfung, Kontrolle des Drehmomentes nach Tabelle 4 und Rüttelprobe mit einer maximalen Last von 70 kg nach DIN EN 795³⁶ Abschnitt 5.3.2. in Axialer und in Querrichtung der Anschlagereinrichtung erfolgen. Eine Belastung zum Zwecke der Prüfung mit Prüflasten nach DIN EN 795³⁶ Abschnitt 5.3.4. ist am Bauwerk nicht zulässig.

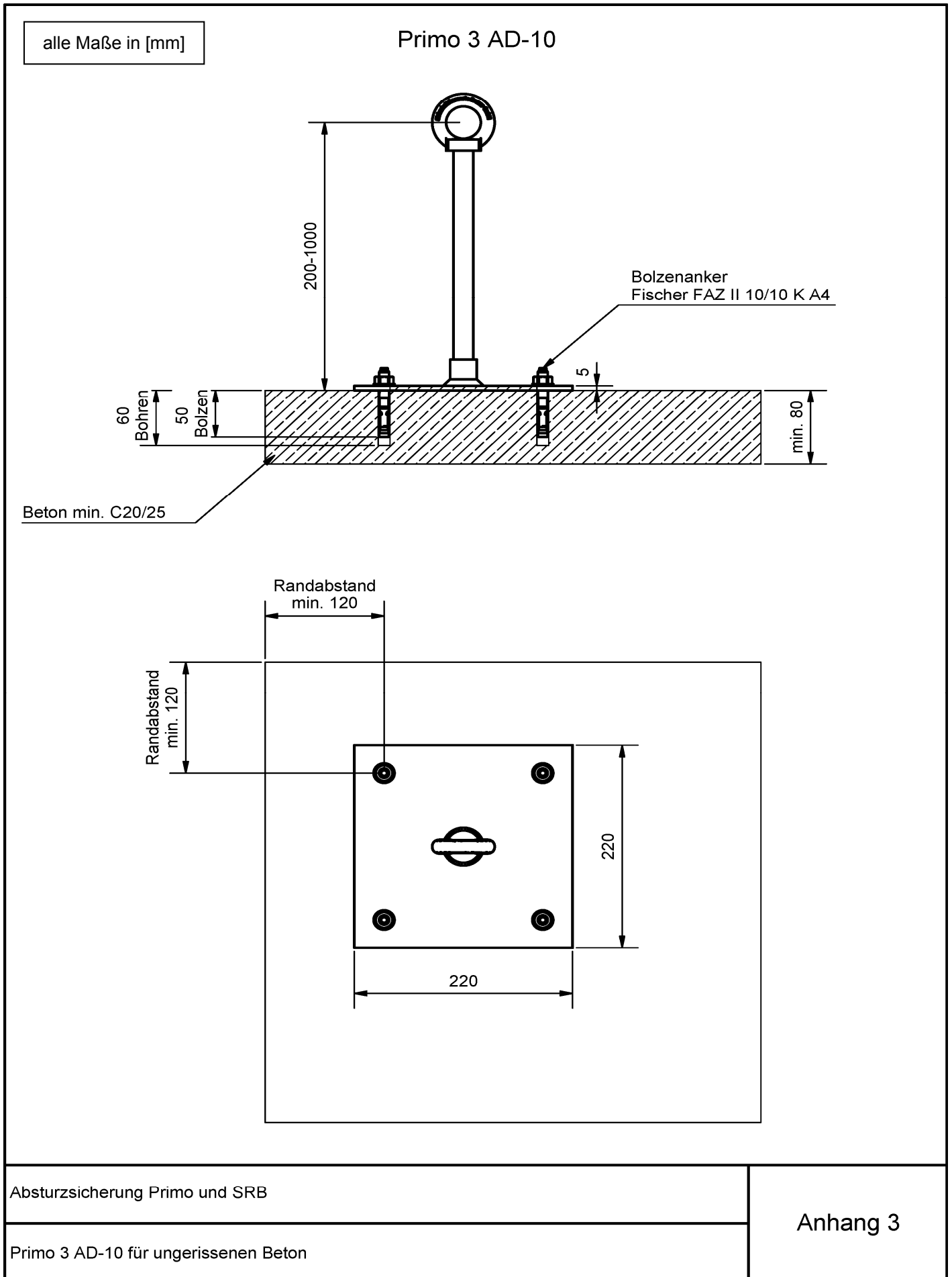
Ist das Absturzsicherungssystem beschädigt oder durch Absturz beansprucht, so darf dieses nicht mehr verwendet werden. In diesen Fällen ist die Anschlagereinrichtung und die Verankerung am Bauwerk durch einen sachkundigen fachlich geeigneten Ingenieur zu überprüfen und muss ggfs. demontiert und vollständig ausgetauscht werden.

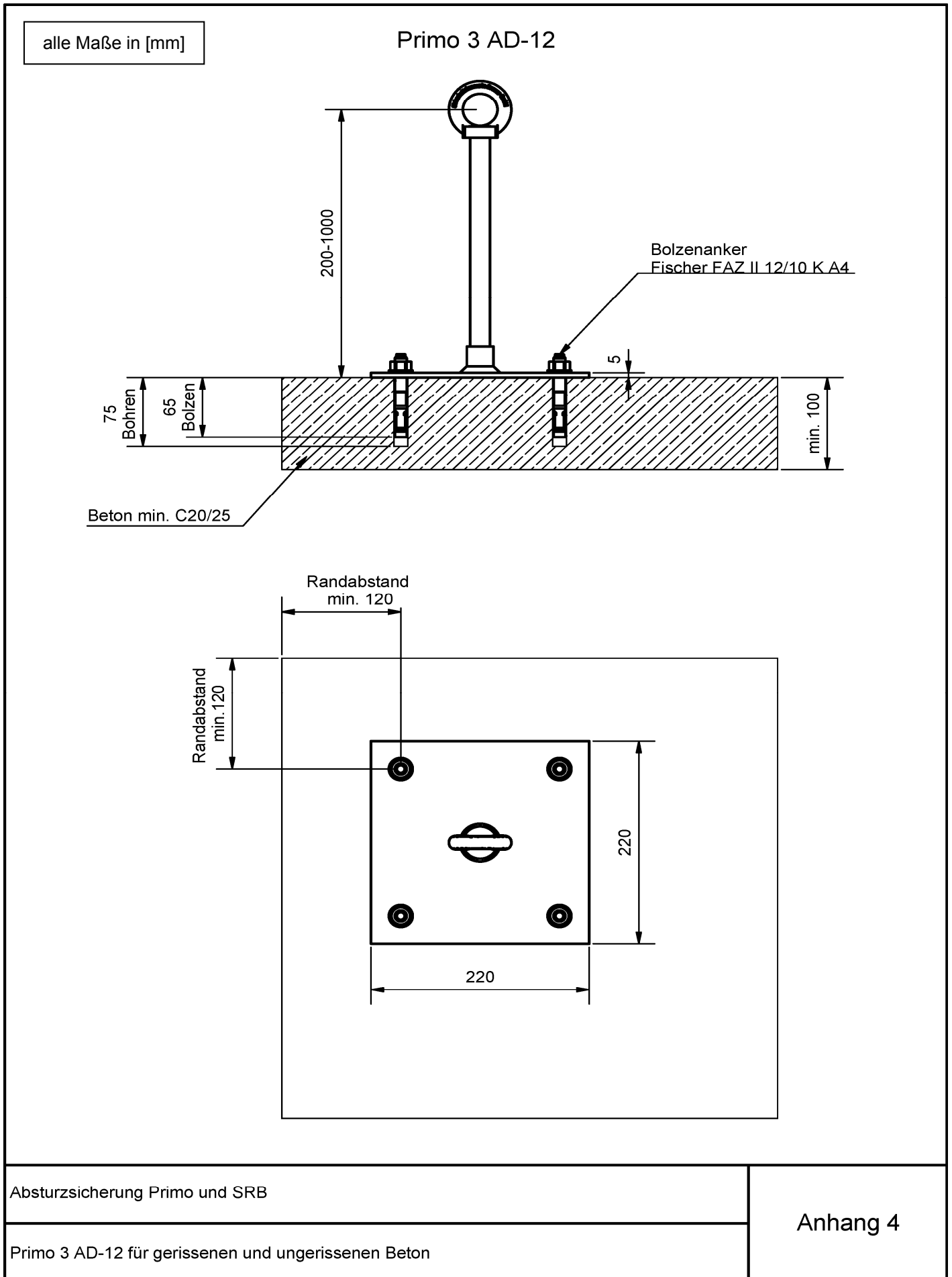
Andreas Schult
Referatsleiter

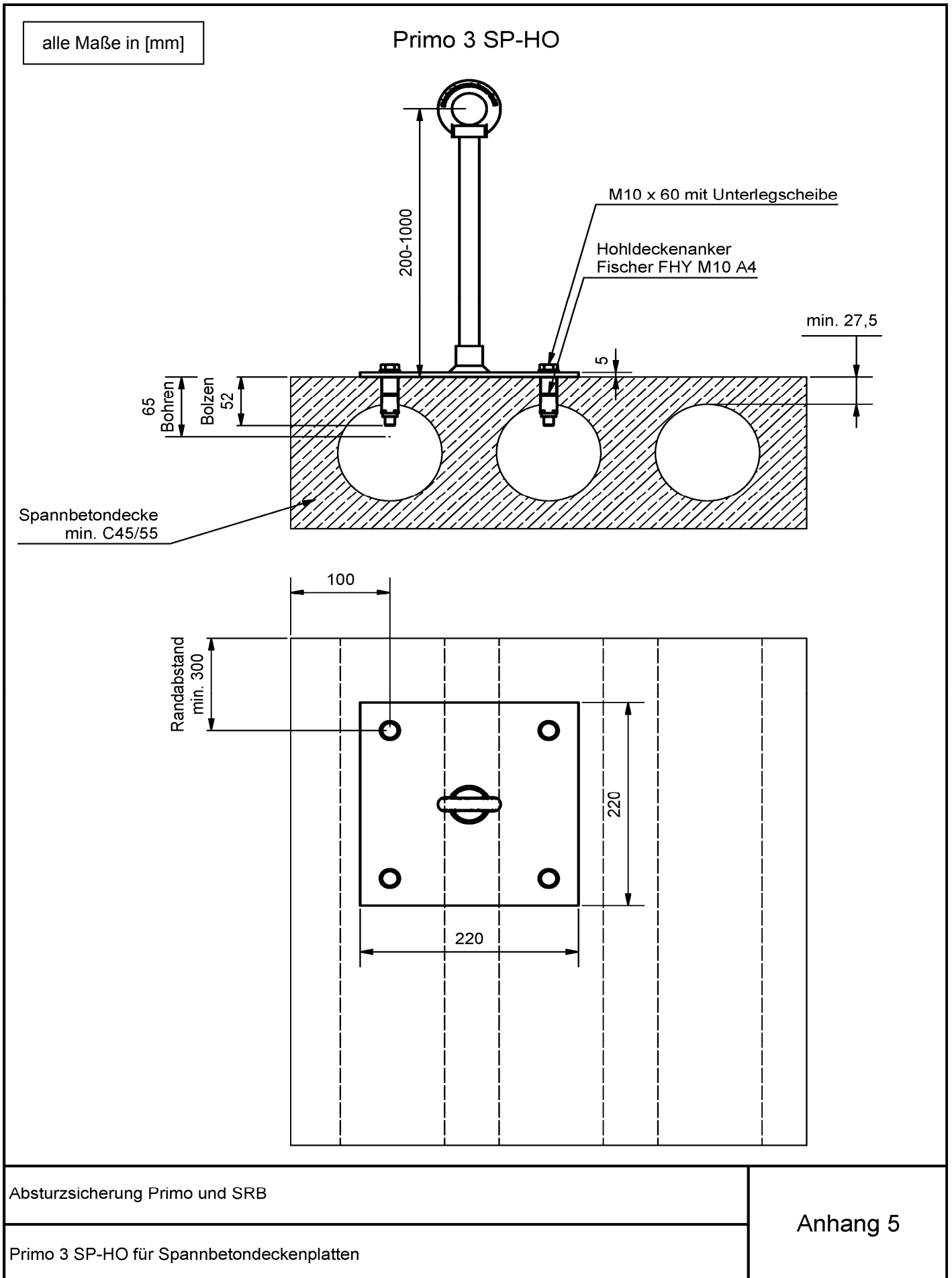
Beglaubigt

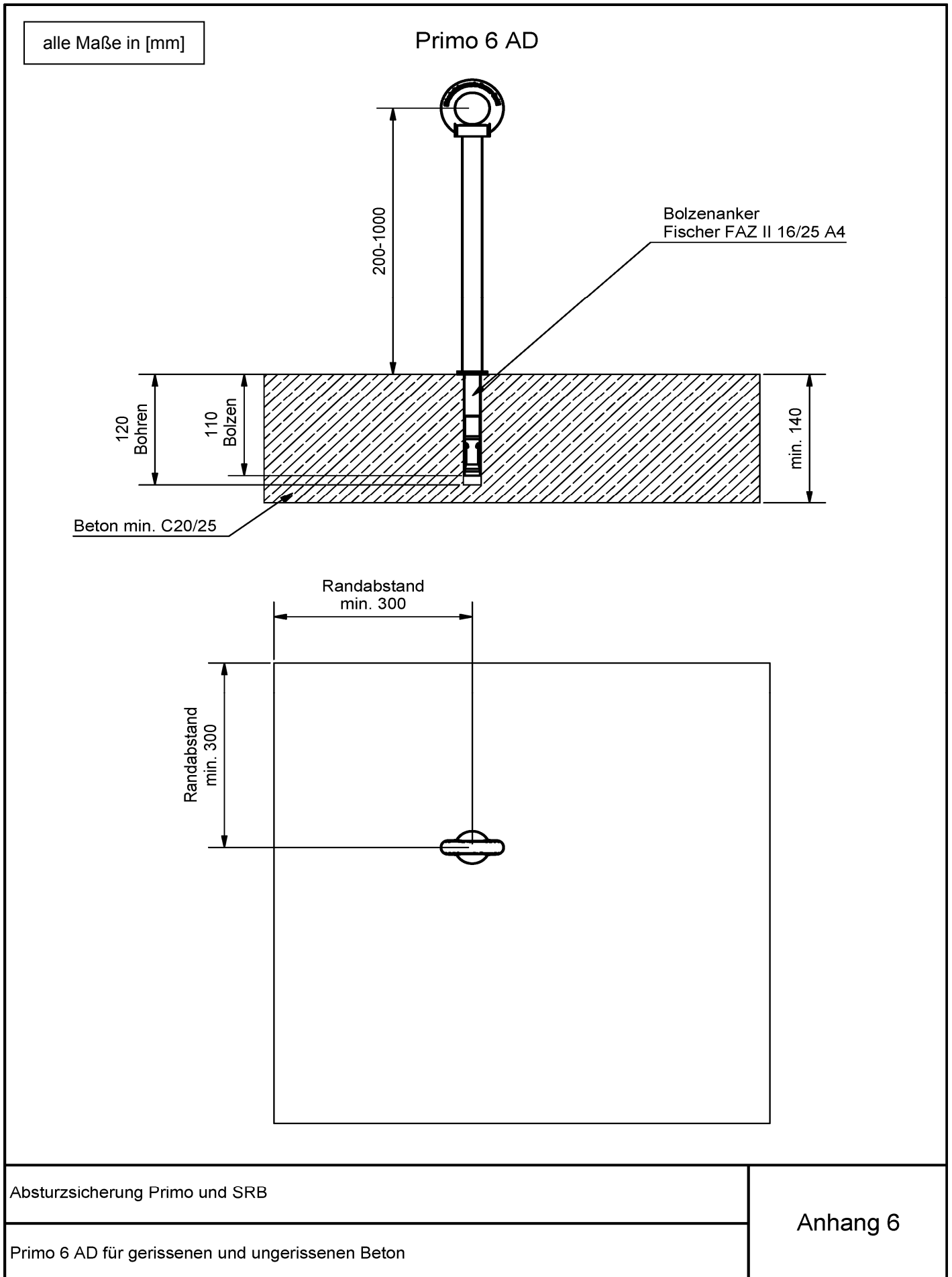






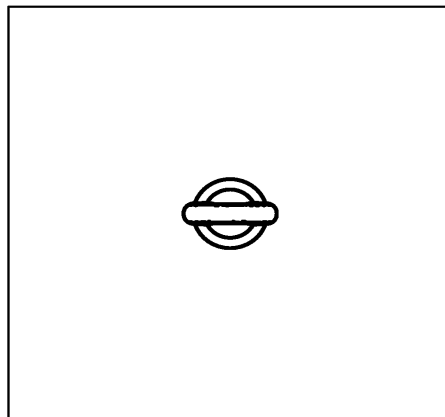
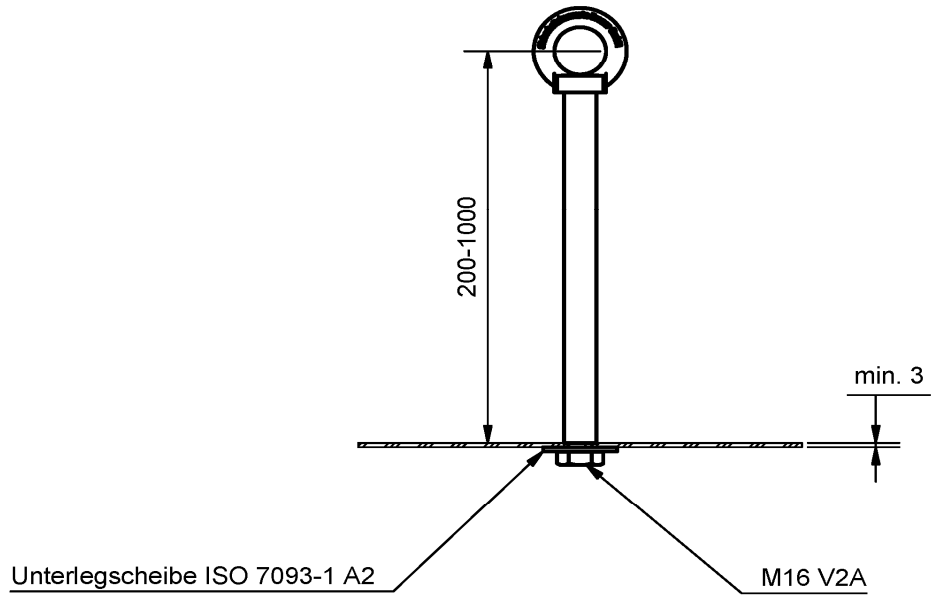






alle Maße in [mm]

Primo 1 ST



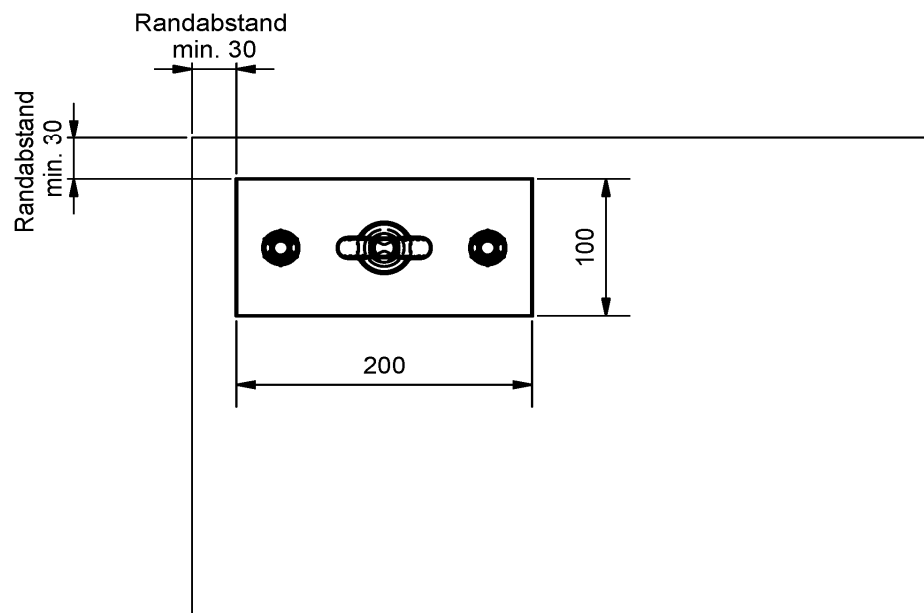
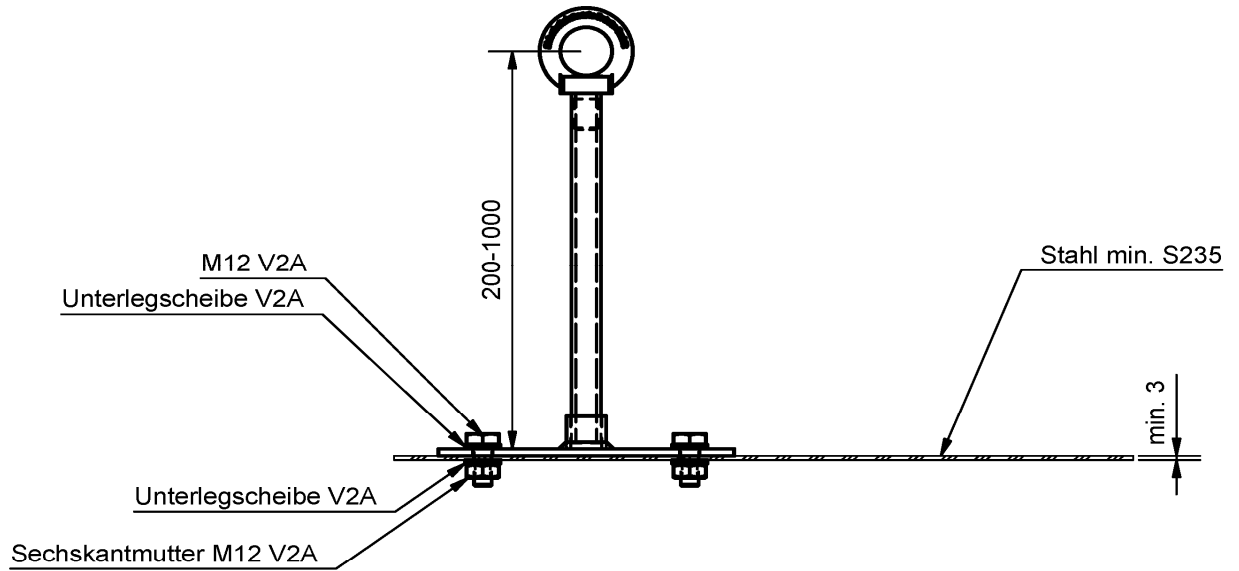
Absturzsicherung Primo und SRB

Primo 1 ST für Stahl

Anhang 7

alle Maße in [mm]

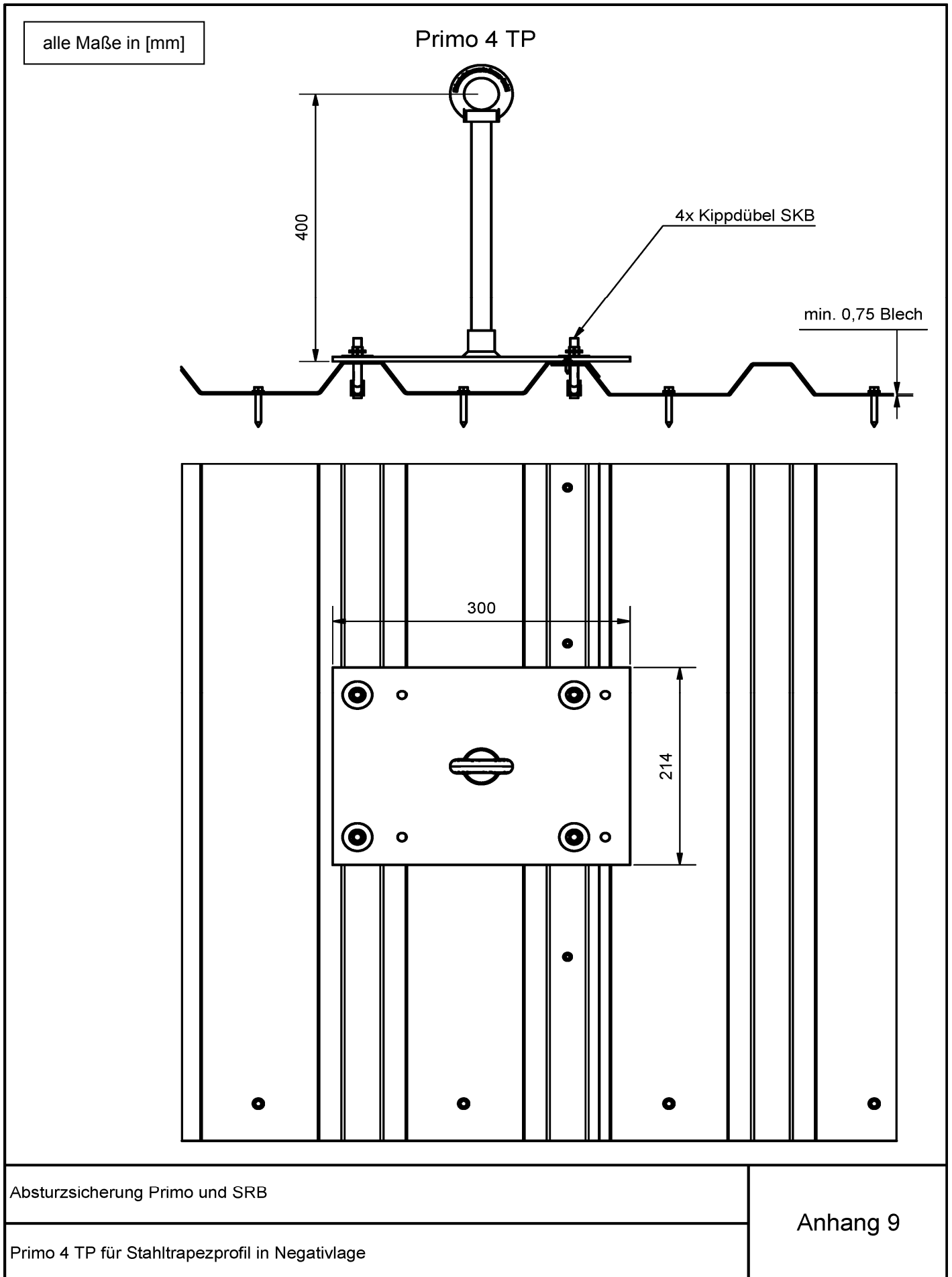
Primo 2 ST



Absturzsicherung Primo und SRB

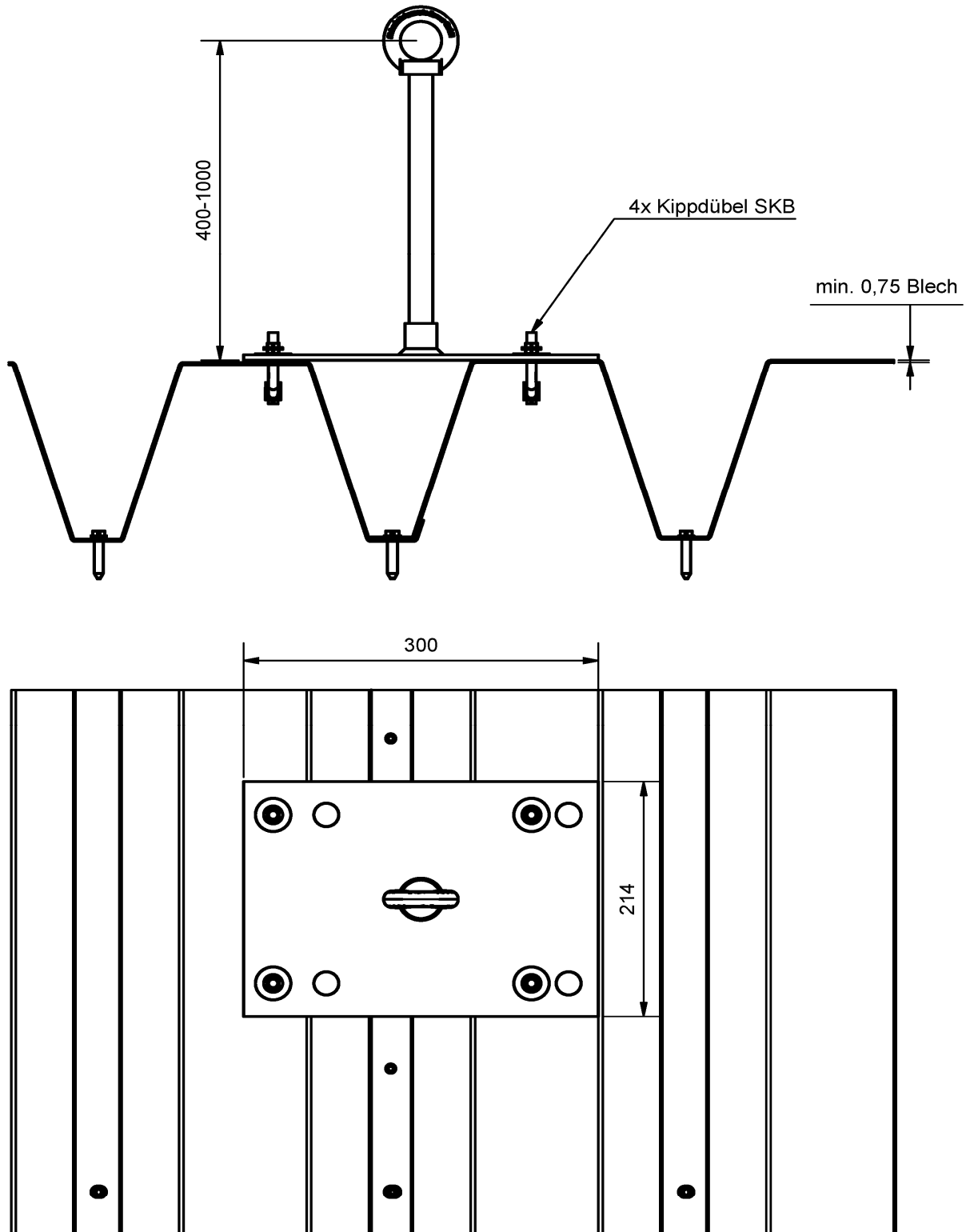
Primo 2 ST für Stahl

Anhang 8



alle Maße in [mm]

Primo 4 TP2



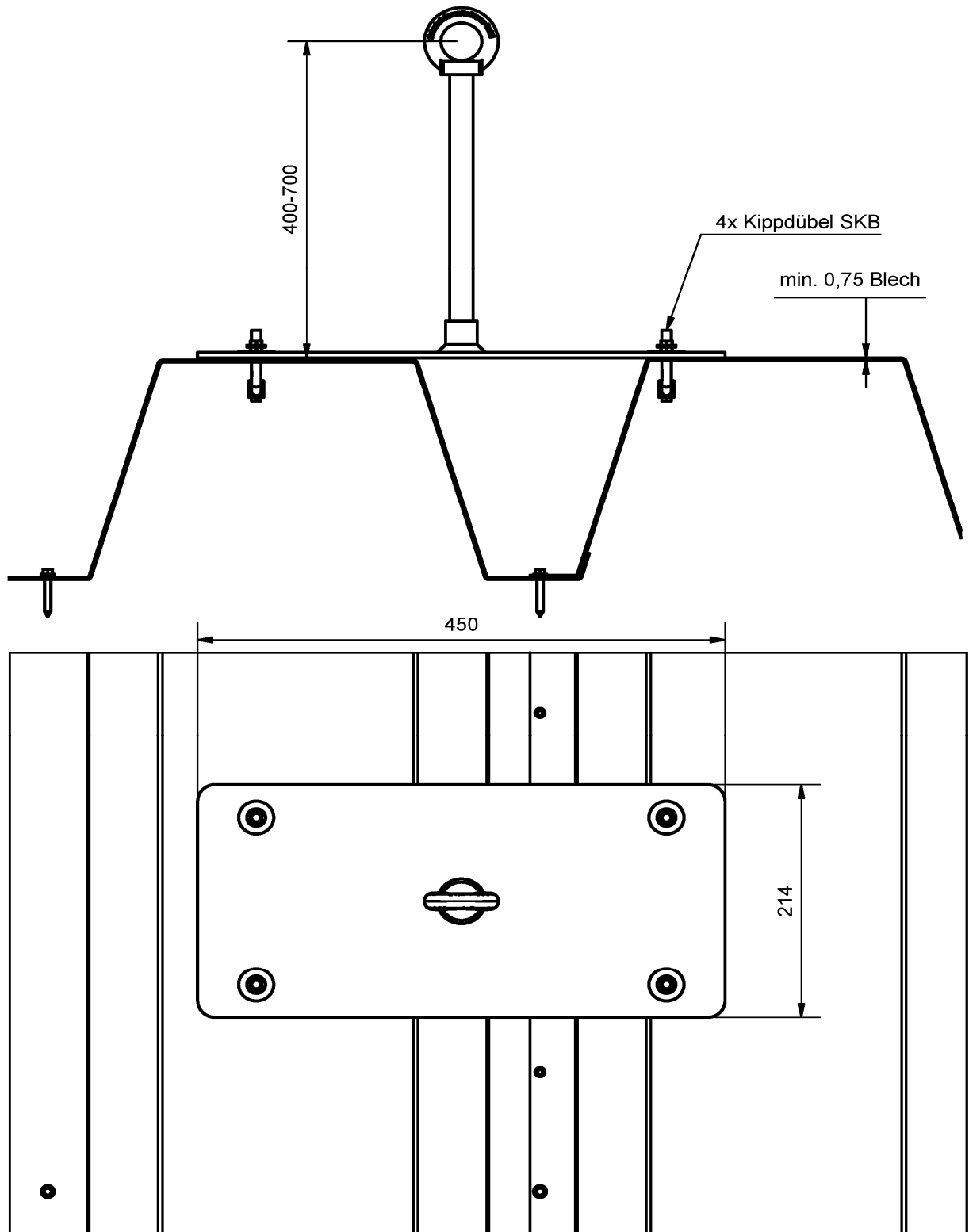
Absturzsicherung Primo und SRB

Primo 4 TP2 für Stahltrapezprofil in Positivlage

Anhang 10

alle Maße in [mm]

Primo 4 TP3



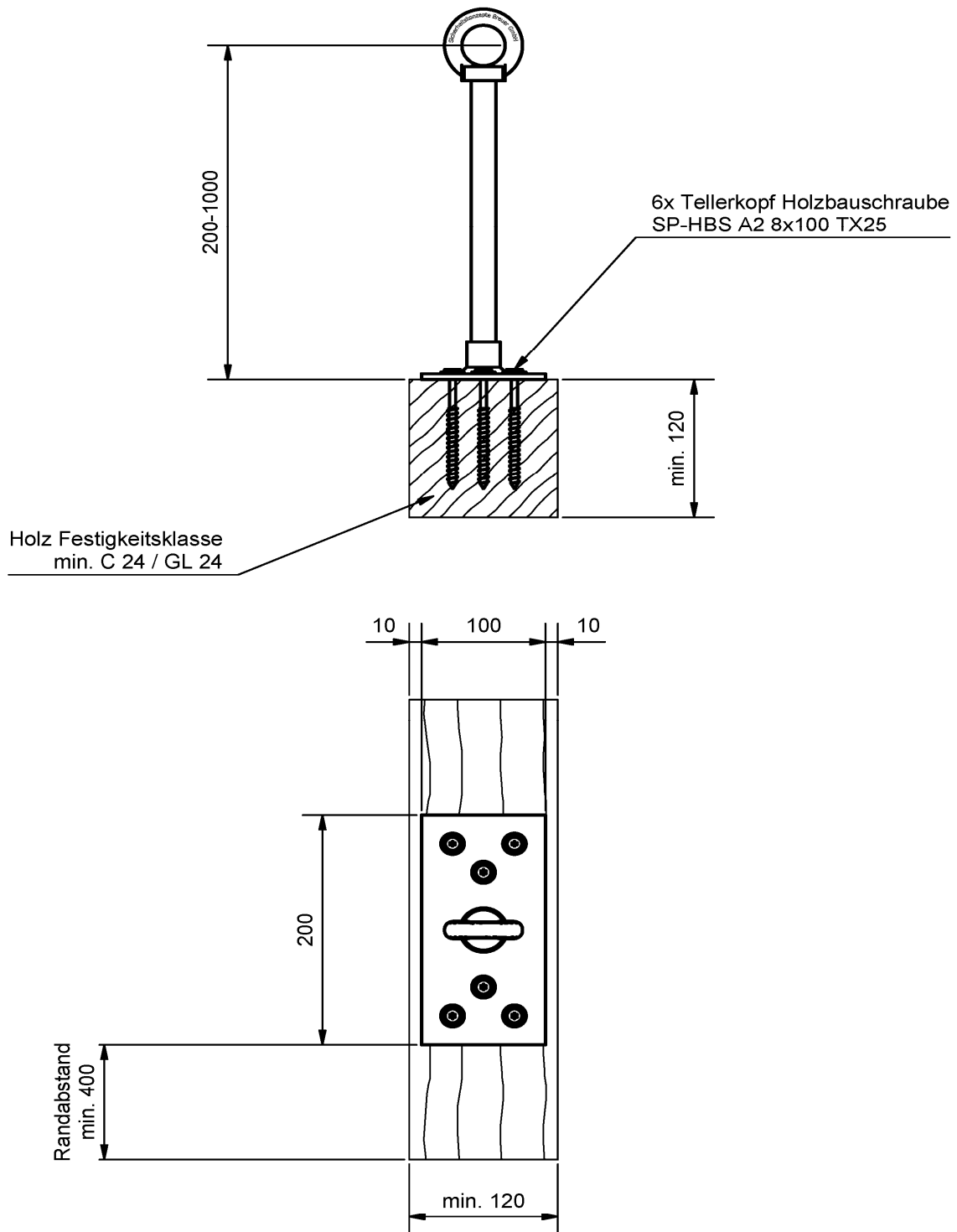
Absturzsicherung Primo und SRB

Primo 4 TP3 für Stahltrapezprofile in Positivlage

Anhang 11

alle Maße in [mm]

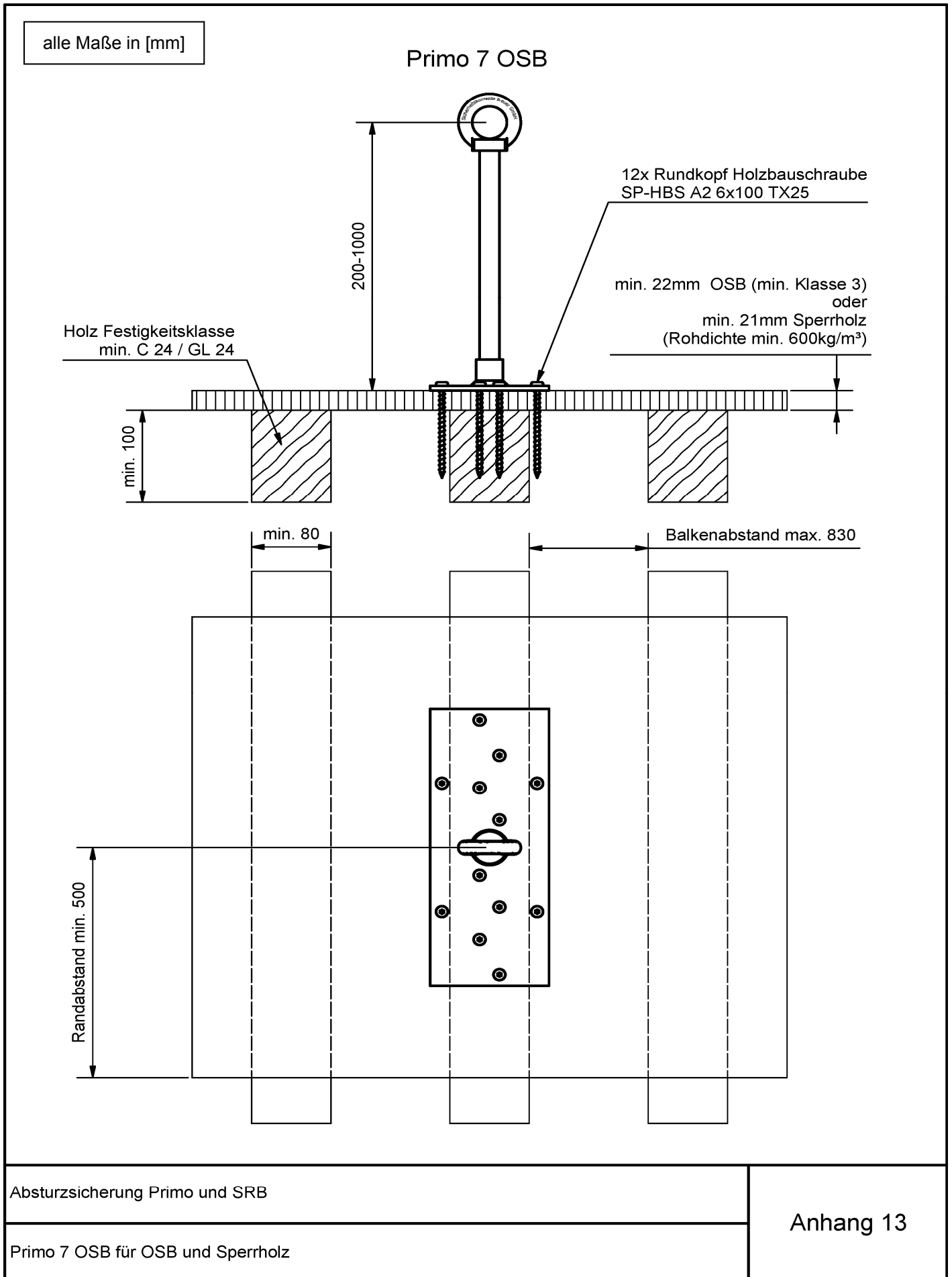
Primo 2 AH

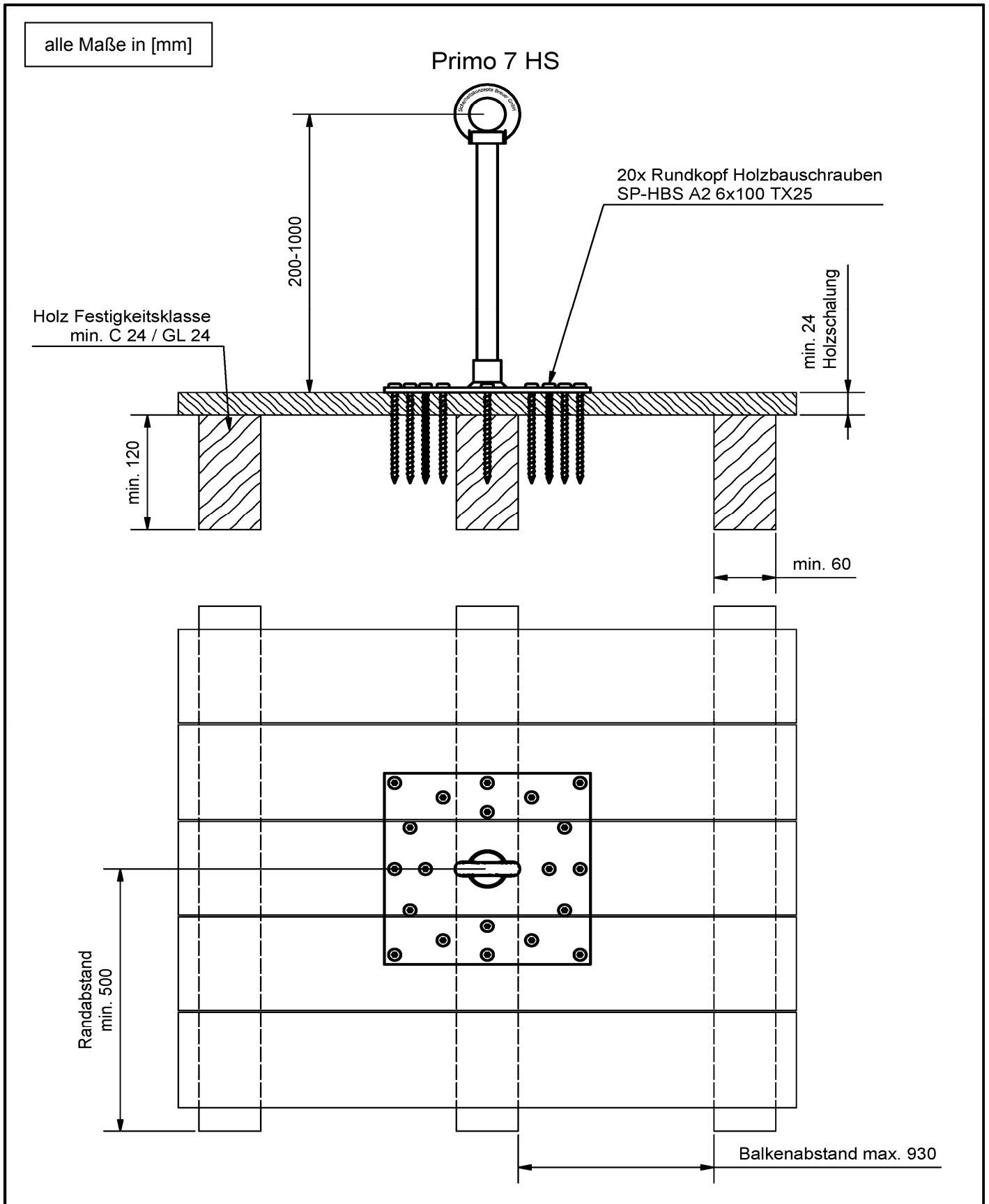


Absturzsicherung Primo und SRB

Primo 2 AH für Holzbalken

Anhang 12





Absturzsicherung Primo und SRB

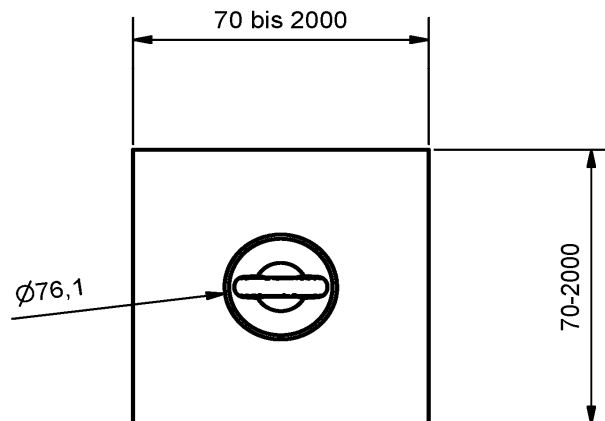
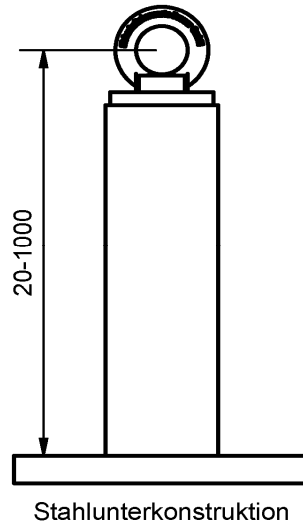
Primo 7 HS für Holzschalung

Anhang 14

alle Maße in [mm]

Primo Sonderkonstruktion mit Statik

Komplett aus
INOX



Absturzsicherung Primo und SRB

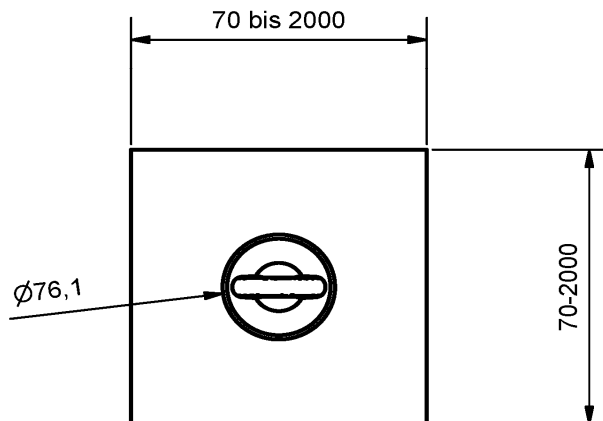
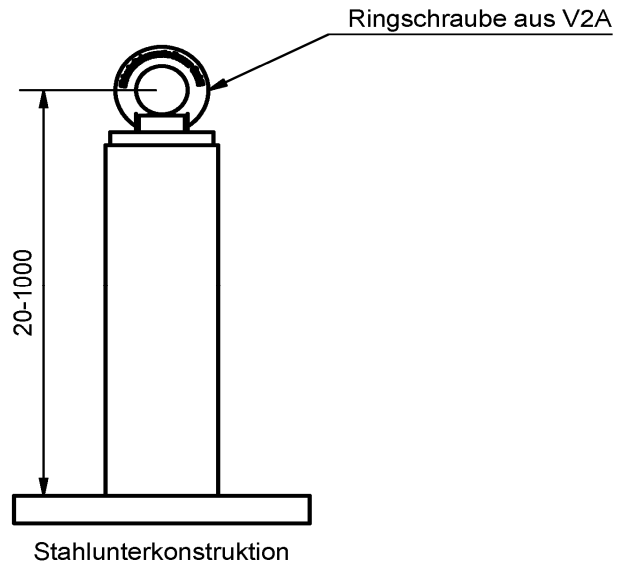
Primo Sonderkonstruktion

Anhang 15

alle Maße in [mm]

SRB Sonderkonstruktion mit Statik

Komplett aus
Stahl Verzinkt



Absturzsicherung Primo und SRB

SRB Sonderkonstruktion

Anhang 16