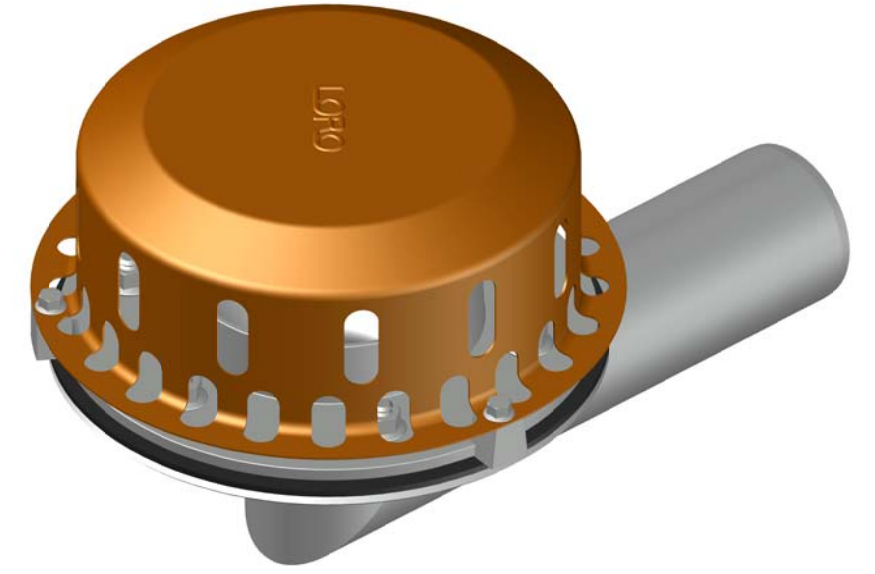
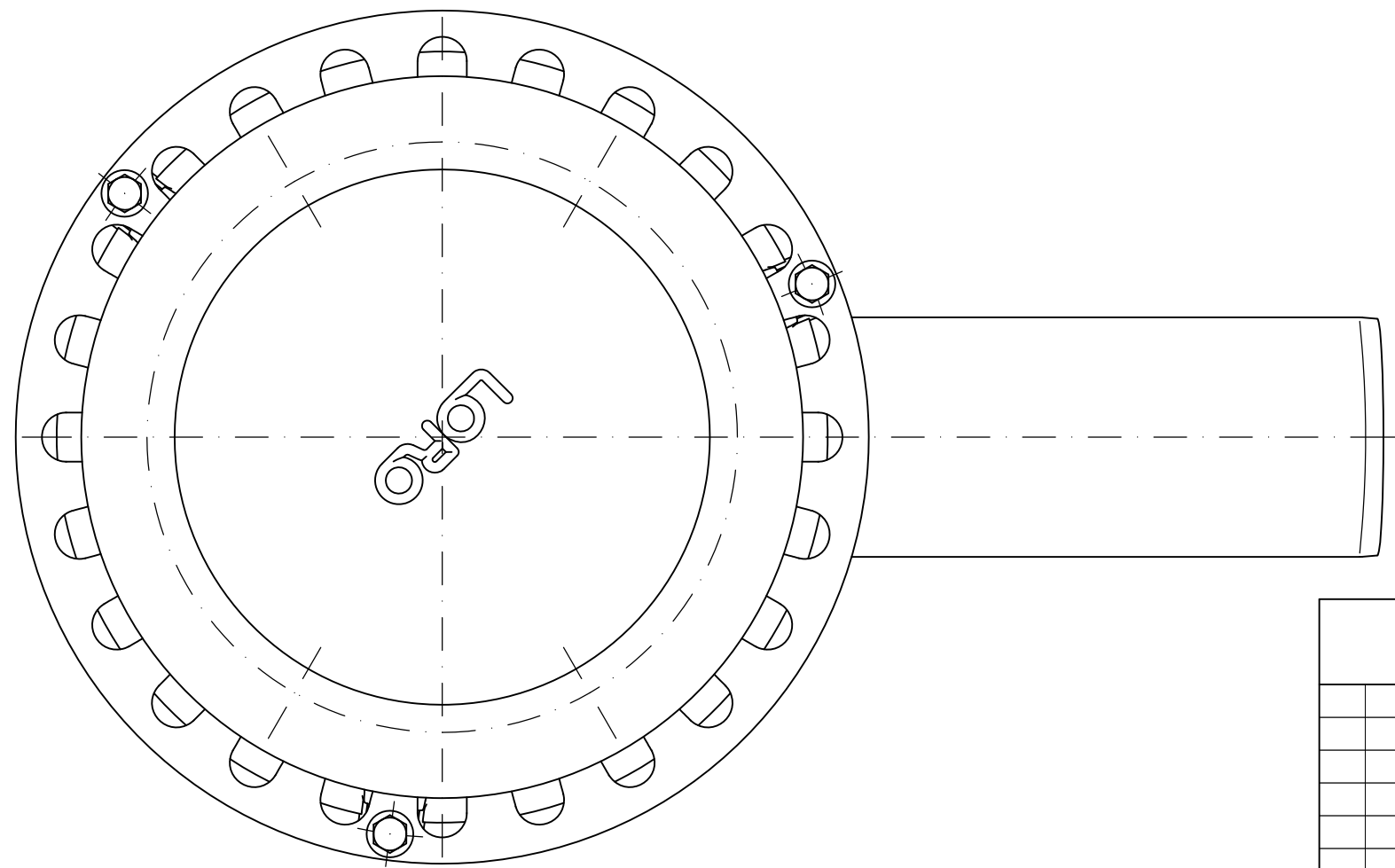
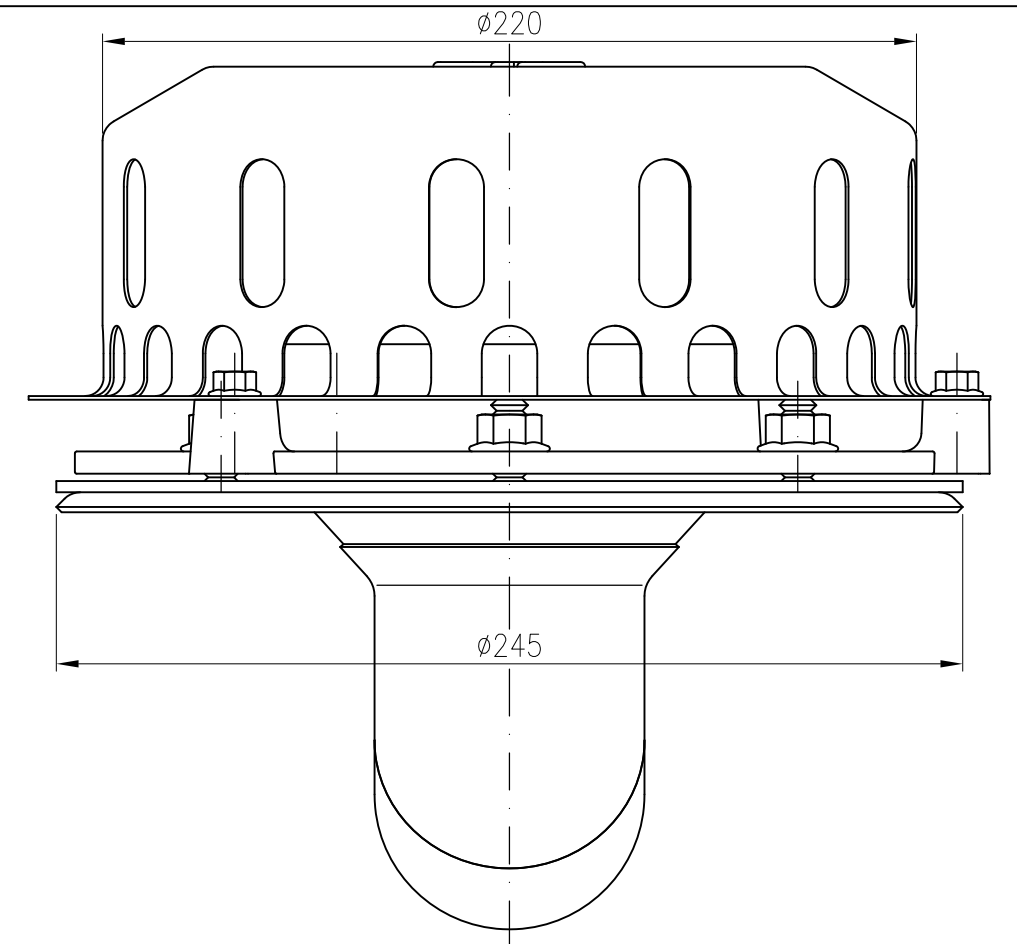


- Siebkorb  
EDV-Art.Nr. 21007.000X
- Losflansch DN70  
EDV-Art.Nr. 21907.070X
- Kompressionsdichtung  
EDV-Art.Nr. 21920.070X
- Ablaufkörper DN70  
EDV-Art.Nr. 21984.070X



				Werkstoff: 1.4301			
				Maßstab	Zul.Abw.	Benennung	Zeichnungs Nr.
				1:2	DIN EN1124-3	Drainlet-Notablauf DN70	21714070X
				2018	Tag	Name	Ersatz für:
				Gez.	11.12.	Koeh	
				Gepr.		EDV-Art.Nr. 21714.070X	ersetzt durch:
				Norm.		21714.070X.DWG	
						Bauvorhaben	
Index	Änderung	Tag	Name				

Diese Zeichnung ist urheberrechtlich geschützt und bleibt unser Eigentum. Sie darf weder ganz noch teilweise vervielfältigt und nicht an Dritte weitergegeben werden.