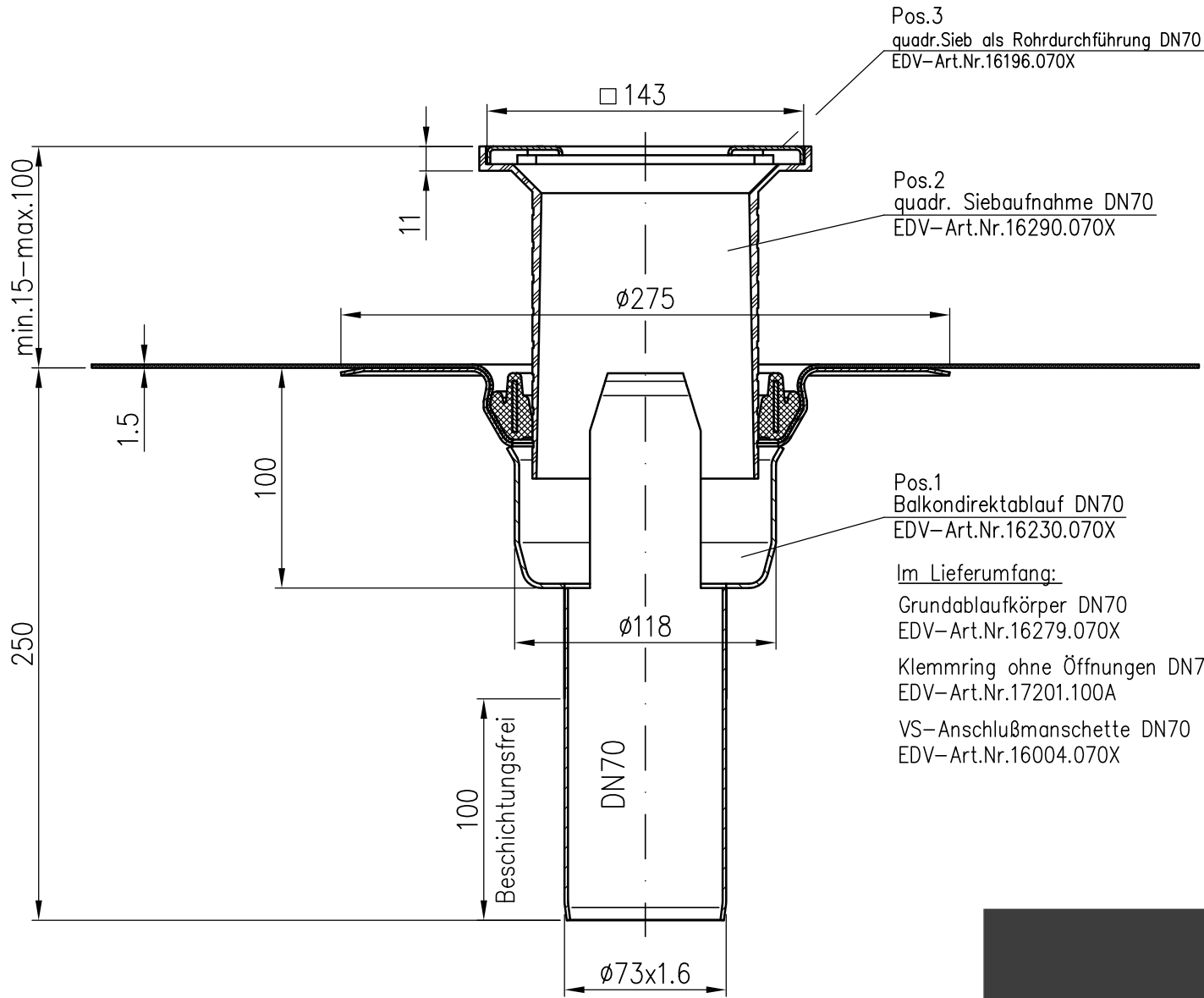


A-A

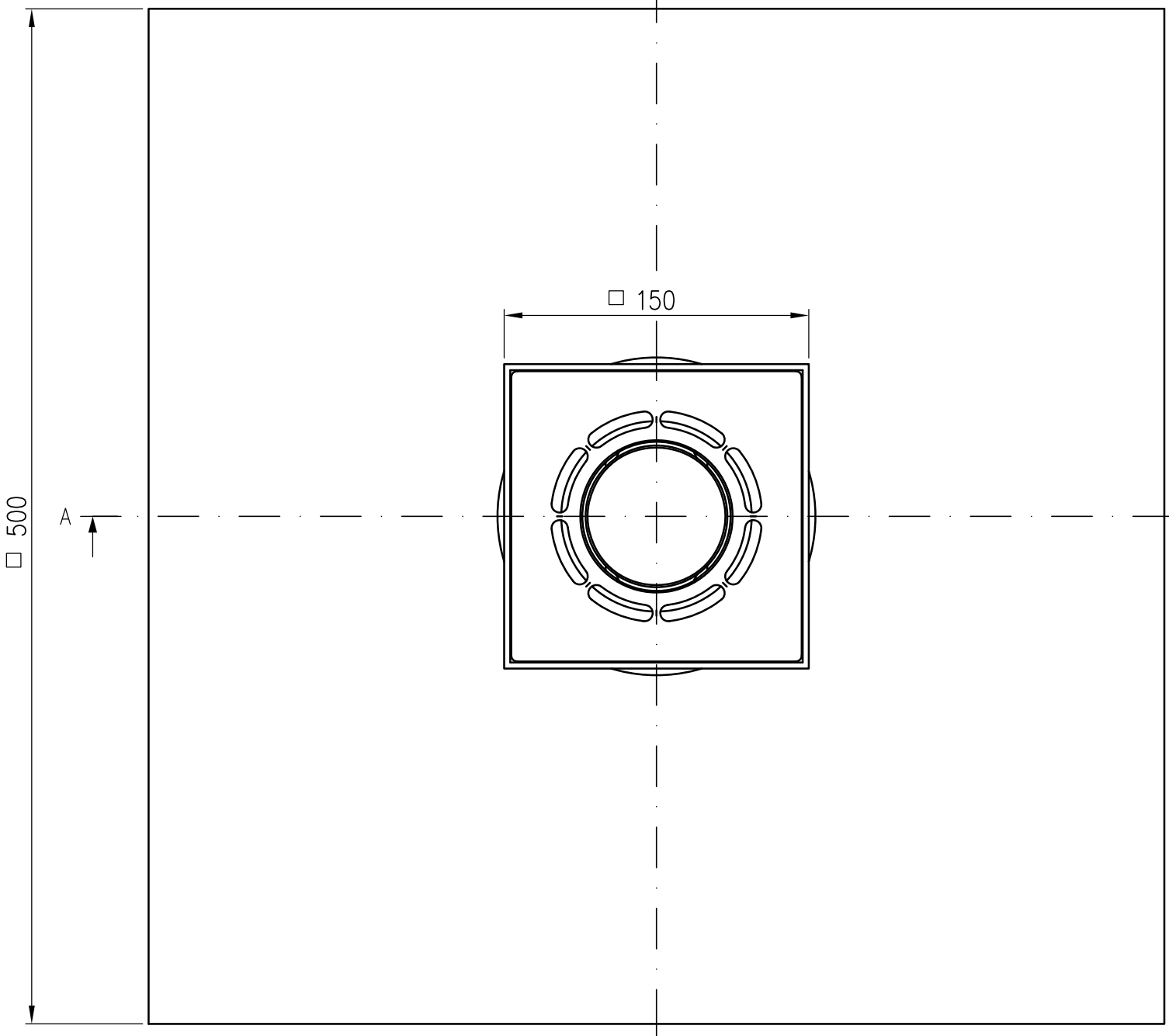
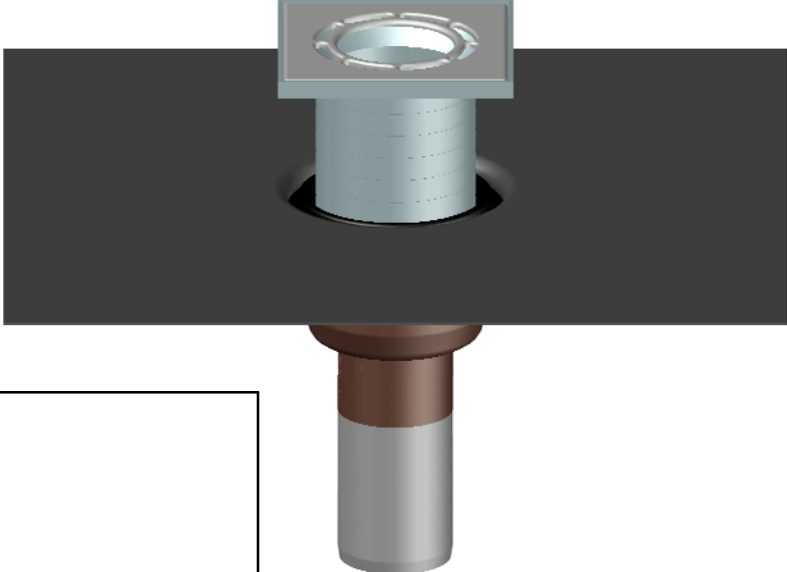


Pos.3
quadr.Sieb als Rohrdurchführung DN70
EDV-Art.Nr.16196.070X

Pos.2
quadr. Siebaufnahme DN70
EDV-Art.Nr.16290.070X

Pos.1
Balkondirektablauf DN70
EDV-Art.Nr.16230.070X

Im Lieferumfang:
Grundablaufkörper DN70
EDV-Art.Nr.16279.070X
Klemmring ohne Öffnungen DN70
EDV-Art.Nr.17201.100A
VS-Anschlußmanschette DN70
EDV-Art.Nr.16004.070X



Werkstoff:
Grundkörper E195 EN10305 feuerverzinkt,
Innen und Außen beschichtet

Zul. Abw. DN EN 1263 DN EN 1123-2 DN ISO 2768-m		Benennung Balkondirektablauf DN70		Zeichnungs Nr. 16260.070X	
Maßstab 1:2	Tag 2017	Name Gez. 11.05.	einseitig Serie HF mit VS-Anschlußmanschette	Ersatz für: ersetzt durch:	
		Gepr. Norm.	EDV-Art.Nr. 16260.070X	16260.070X.DWG	
			Bauvorhaben		
Änderung	Tag	Name			
Index					