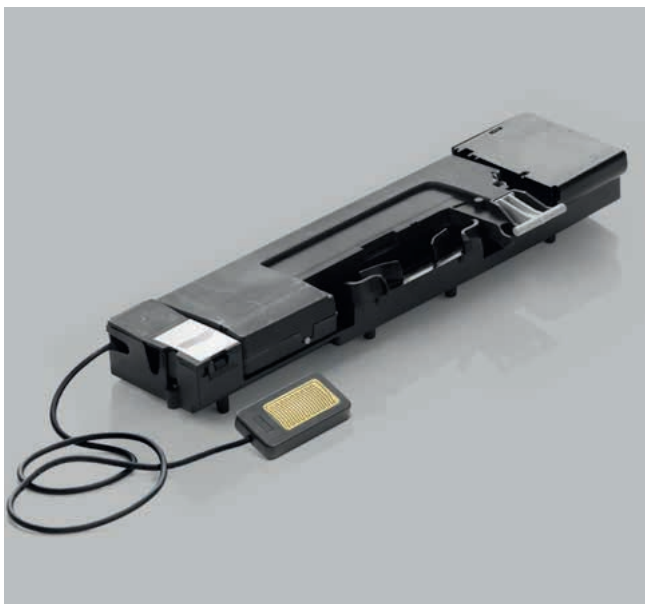
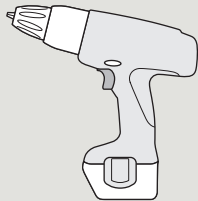
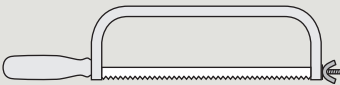
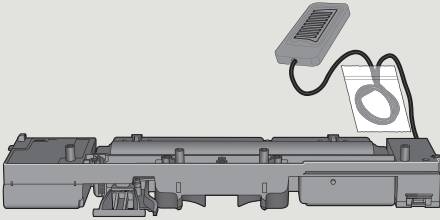
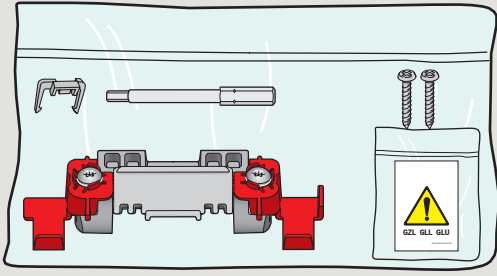


VELUX®

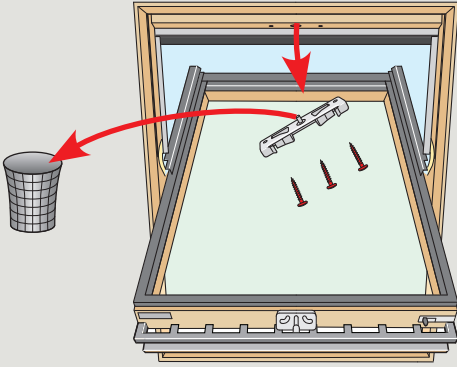
VELUX INTEGRA®

KMG 100K

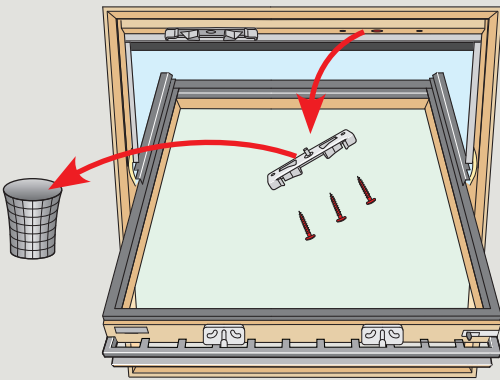




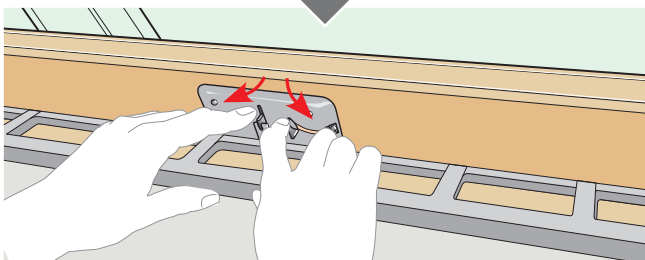
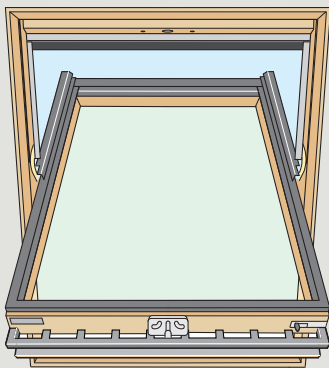
1a



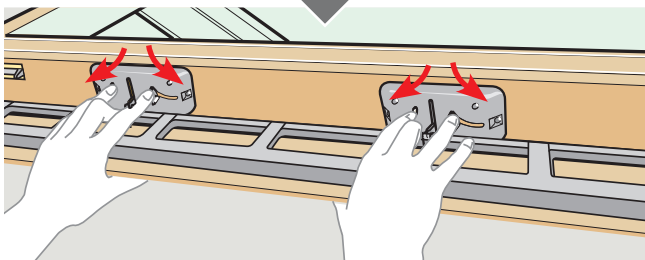
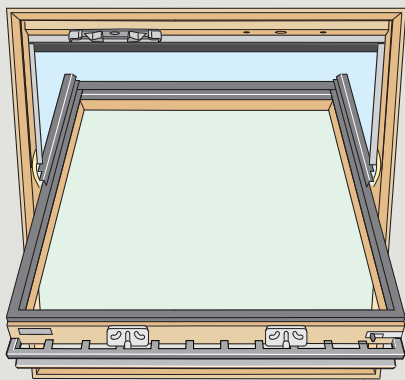
1b

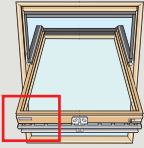


2a



2b

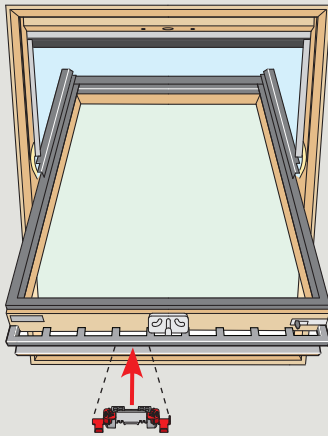




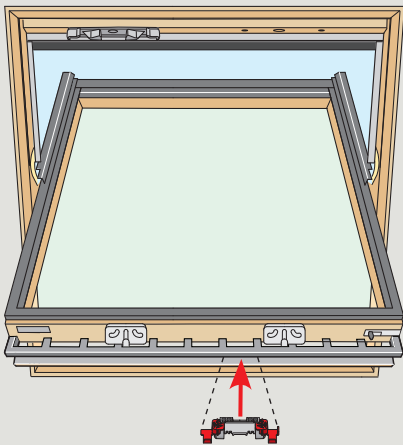
GZL/GLL/GLU

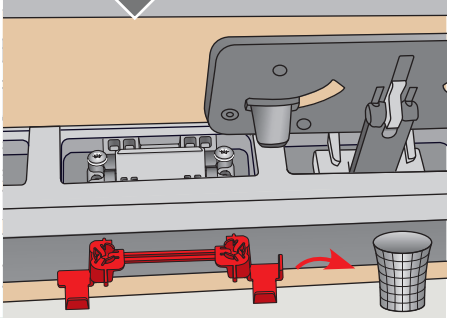
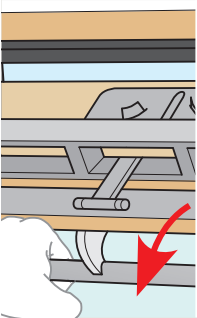
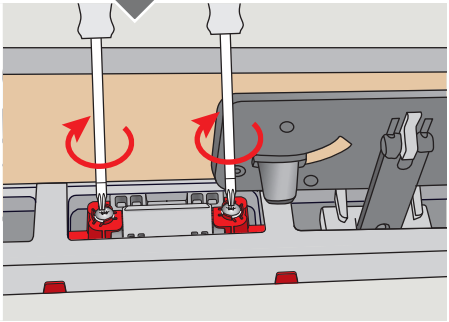
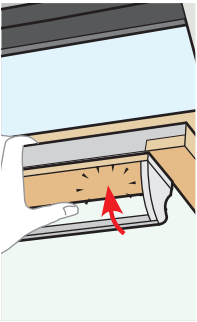
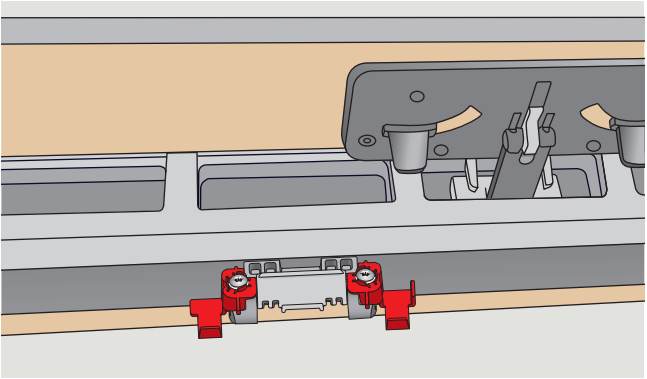


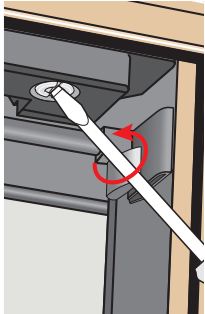
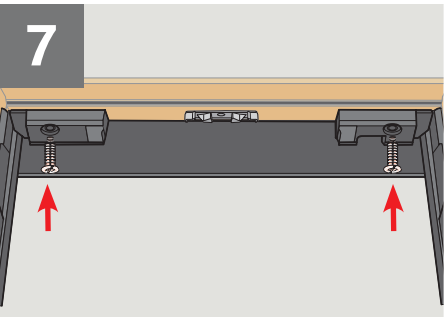
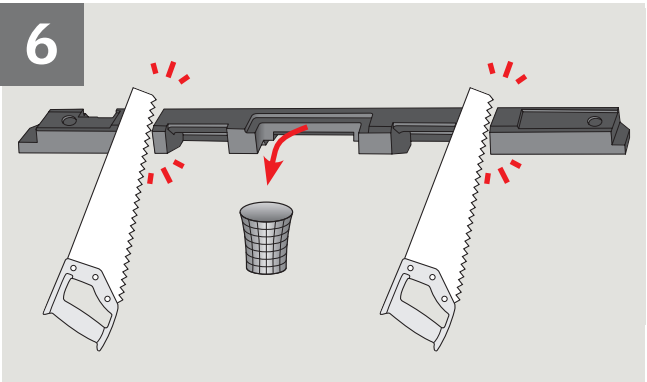
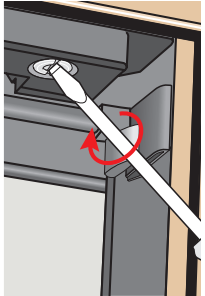
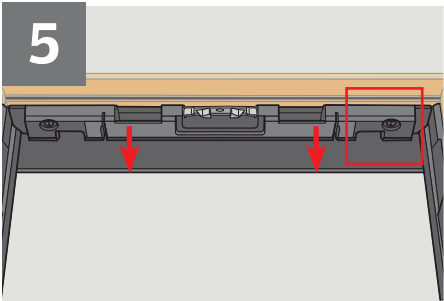
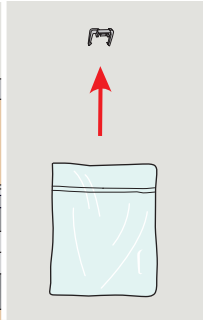
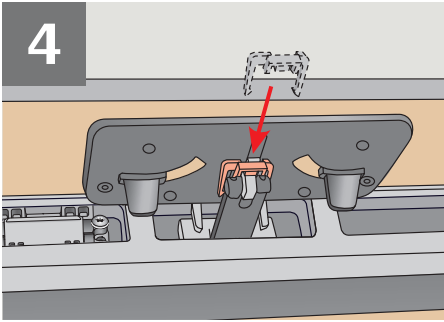
3a



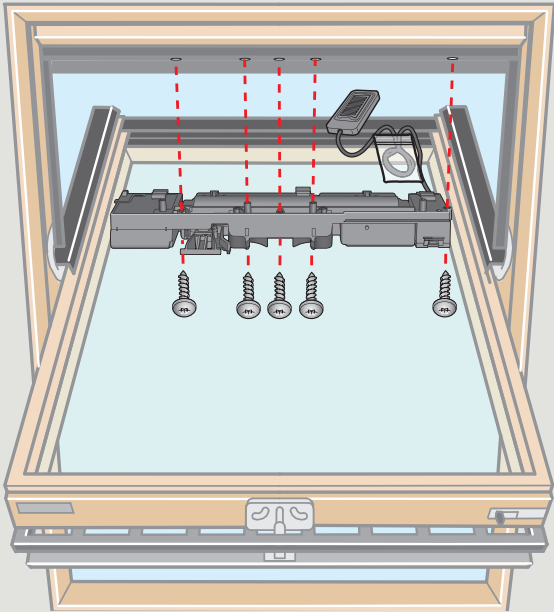
3b



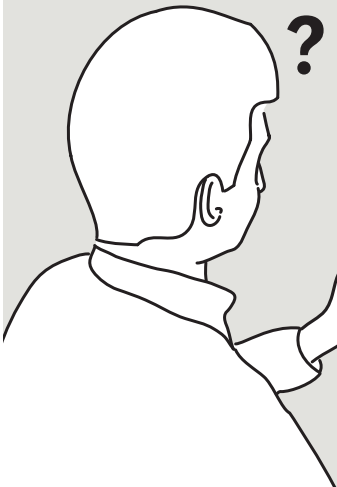
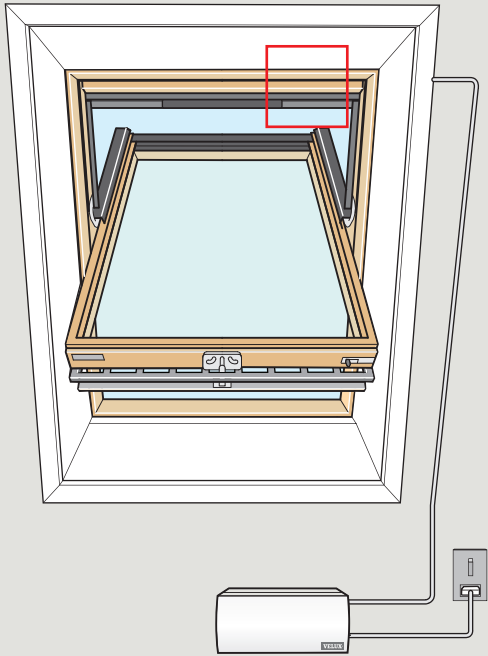




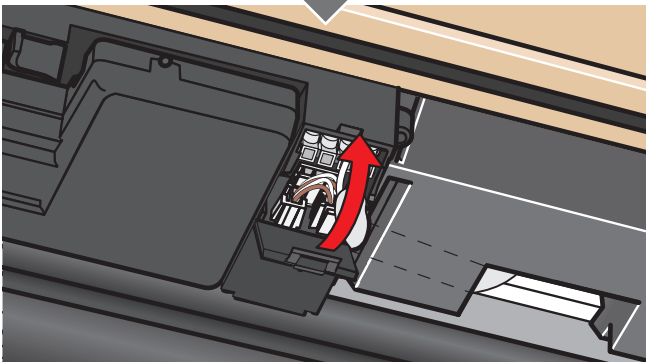
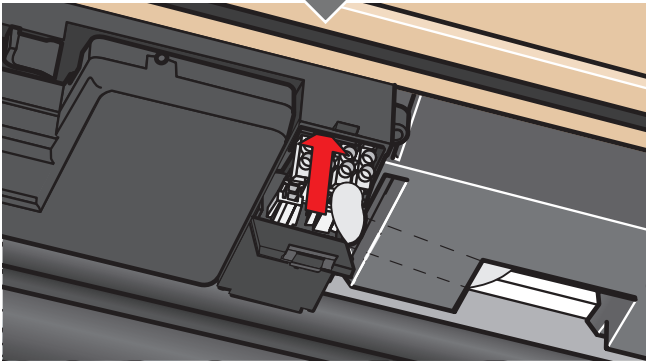
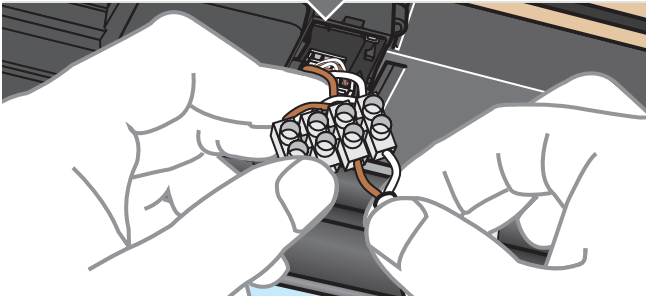
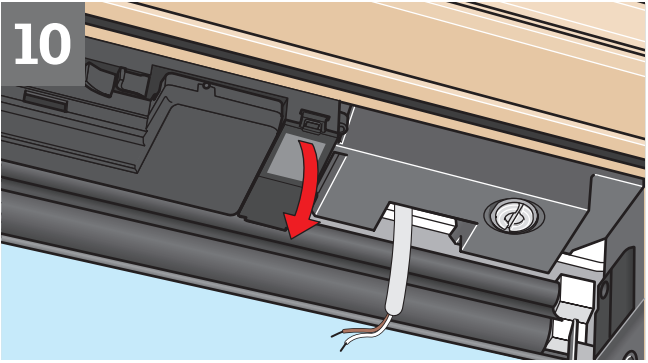
8



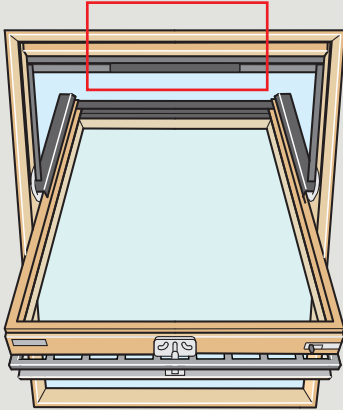
9



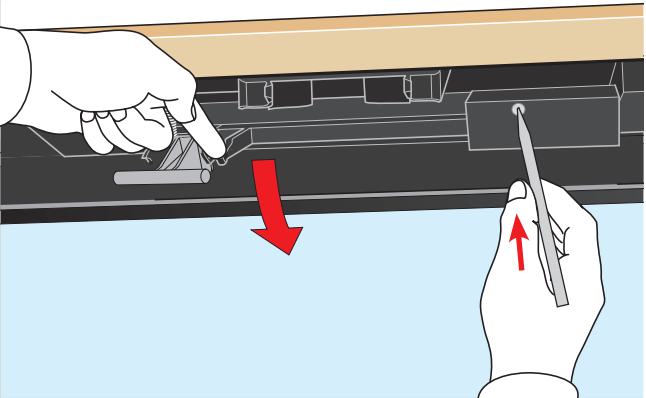
10



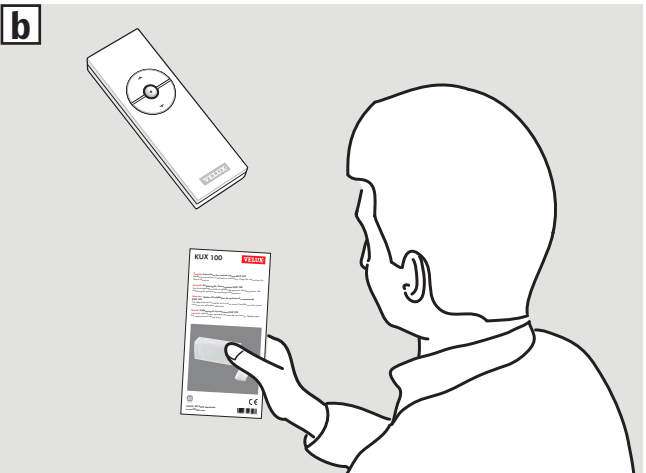
11



a



b



ENGLISH: Putting into operation

Install window operator KMG 100K, see instructions.

Before the window operator can be put into operation, it must be registered in the control pad. Press the test button on the window operator for 10 seconds or until the window operator chain runs briefly back and forth **[a]**.

Important: Do not start registration until the window operator chain has stopped running.

The registration must be completed within 10 minutes, see directions for use for the control pad **[b]**.

When the registration has been completed, the window operator is ready for use.

DEUTSCH: Inbetriebnahme

Fenstermotor KMG 100K montieren, siehe Anleitung.

Bevor der Fenstermotor in Betrieb genommen werden kann, muss dieser im Control Pad registriert werden. Drücken Sie den Test-Knopf des Fenstermotors 10 Sekunden, bis die Fenstermotor-Kette kurzzeitig vor- und zurückläuft **[a]**.

Wichtig: Die Registrierung erst dann anfangen, wenn die Fenstermotor-Kette nicht mehr läuft.

Die Registrierung muss innerhalb 10 Minuten erfolgen, siehe die Bedienungsanleitung für das Control Pad **[b]**.

Nach der Registrierung ist der Fenstermotor betriebsbereit.

FRANÇAIS : Mise en service

Installer le moteur d'ouverture de la fenêtre KMG 100K, voir notice.

Avant de mettre en service le moteur d'ouverture de la fenêtre, il doit être enregistré sur la commande tactile. Appuyer sur le bouton de test du moteur de la fenêtre pendant 10 secondes ou jusqu'à ce que la chaîne du moteur s'actionne brièvement d'avant en arrière **[a]**.

Important : Ne pas commencer l'enregistrement avant que la chaîne du moteur ne s'arrête complètement.

L'enregistrement doit être réalisé dans les 10 minutes, voir la notice d'utilisation de la commande tactile **[b]**.

Quand l'enregistrement est achevé, le moteur d'ouverture est prêt pour l'utilisation.

DANSK: Ibrugtagning

Vinduesåbner KMG 100K monteres, se vejledning.

Før vinduesåbneren kan tages i brug, skal den registreres i kontrolenheden. Testknappen på vinduesåbneren trykkes ind i 10 sekunder, eller indtil vinduesåbnerens kæde kører kortvarigt frem og tilbage **[a]**.

Vigtigt: Inden registreringen foretages, skal kæden være færdig med at køre.

Registreringen skal nu gennemføres inden for 10 minutter, se brugsvejledningen til kontrolenheden **[b]**.

Når registreringen er gennemført, er vinduesåbneren klar til brug.

NEDERLANDS: In gebruik nemen

Dakraamopener KMG 100K monteren, zie de aanwijzing.

Voordat de dakraamopener in gebruik kan worden genomen, moet het eerst in de bedieningstablet geregistreerd worden. Druk de testknop op de dakraamopener 10 seconden of totdat de ketting van de dakraamopener kort heen en weer gaat, in **[a]**.

Belangrijk: De registratie niet beginnen totdat de ketting van de dakraamopener is gestopt.

De registratie moet binnen 10 minuten voltooid zijn. Zie de gebruiksaanwijzing van de bedieningstablet **[b]**.

Als de registratie gereed is, kan de dakraamopener gebruikt worden.

ITALIANO: Funzionamento

Installare il motore a catena KMG 100K, vedere le istruzioni.

Prima che il motore a catena sia messo in funzione, occorre registrarlo nel control pad. Premere il tasto di prova sul motore a catena per 10 secondi oppure finché la catena del motore scorrerà brevemente avanti e indietro **[a]**.

Importante: non iniziare la registrazione fino a quando la catena del motore non si è fermata.

La registrazione deve essere completata entro 10 minuti (fare riferimento alle istruzioni per l'uso del control pad) **[b]**.

Una volta completata la registrazione, il motore a catena è pronto per l'utilizzo.

ESPAÑOL: Puesta en funcionamiento

Instale el motor KMG 100K, consulte el manual.

Antes de poner en funcionamiento el motor, debe registrarse en el panel de control. Presione el botón de comprobación del motor de la ventana durante 10 segundos o hasta que la cadena se mueva brevemente en ambos sentidos **[a]**.

Importante: No iniciar el registro hasta que la cadena del motor se ha detenido.

El registro debe completarse en los siguientes 10 minutos, consulte el manual de usuario del panel de control **[b]**.

Cuando se haya completado el registro, el motor estará operativo.

BOSANSKI: Stavljanje u rad

Ugradnja elektromotora KMG 100K, pogledajte uputstva.

Da biste stavili elektromotor u rad, on mora biti registrovan u daljinskom upravljaču na dodir. Pritisnite testnu tipku na elektromotoru 10 sekundi ili dok se lanac elektromotora ne počne kratko kretati naprijed-nazad **[a]**.

Važno: Nemojte započinjati registraciju dok se lanac elektromotora ne zaustavi.

Registracija mora biti završena u roku od 10 minuta, pogledajte uputstva za upotrebu daljinskog upravljača na dodir **[b]**.

Kada se registracija završi, elektromotor je spreman za upotrebu.

БЪЛГАРСКИ: Пускане в действие

Инсталирайте механизмът на прозореца KMG 100K, вижте инструкциите.

Преди механизмът на прозореца да може да бъде пуснат в действие, той трябва да бъде регистриран в контролния панел. Натиснете и задръжте 10 секунди тест бутон на механизма на прозореца или докато веригата на механизма на прозореца се придвижи леко напред и назад **[a]**.

Важно: Не започвайте регистрацията, докато веригата на механизма на прозореца не спре да се движи.

Регистрацията трябва да стане в рамките на 10 минути. Вж. инструкцията за употреба за контролния панел **[b]**.

Когато регистрацията завърши, механизмът на прозореца е готов за употреба.

ČESKY: Uvedení do provozu

Nainstalujte motorickou jednotku KMG 100K dle návodu.

Před uvedením motorické jednotky do provozu je třeba zaregistrovat jednotku v ovládacím panelu. Stiskněte zkušební tlačítko na motorické jednotce na 10 sekund, nebo dokud se řetěz motorické jednotky krátce nezatáhne a nevytáhne **[a]**.

Důležité: Nezačínajte registraci, dokud se řetěz motorické jednotky nezastaví.

Registrace musí být dokončena do 10 minut. Přečtěte si pokyny v návodu k použití ovládacího panelu **[b]**.

Po dokončení registrace je motorická jednotka připravena k použití.

EESTI: Kasutuselevõtt

Paigaldage aknamootor KMG 100K – vaadake juhendit.

Enne kui aknamootorit kasutada saab, tuleb see puuetundlikus juhtpuldil registreerida. Vajutage aknamootori kontrollnupp 10 sekundiks alla või kuni aknamootori kett jookseb hetkeks edasi-tagasi **[a]**.

Oluline! Ärge alustage registreerimist enne, kui aknamootori kett pole peatunud.

Registreerimine tuleb lõpetada 10 minuti jooksul – vaadake puuetundliku juhtpuldi kasutusjuhendit **[b]**.

Pärast registreerimise lõpetamist on aknamootor kasutuseks valmis.

HRVATSKI: Stavljanje u rad

Ugradite elektromotor prozora KMG 100K, vidjeti upute.

Prije nego se elektromotor prozora može staviti u rad, mora ga se registrirati u upravljačkom panelu. Držite pritisnutu test tipku na elektromotoru prozora 10 sekundi ili sve dok se lanac elektromotora brzo kreće naprijed-natrag **[a]**.

Važno: nemojte započinjati registraciju sve dok se lanac elektromotora prozora ne prestane kretati.

Registracija mora biti završena unutar 10 minuta, vidjeti upute za upotrebu upravljačkog panela **[b]**.

Kada se registracija završi, elektromotor prozora je spreman za upotrebu.

LATVISKI: Nodošana ekspluatācijā

Uzstādiet elektromotoru KMG 100K, ievērojot instrukcijas.

Lai varētu izmantot elektromotoru, tas vispirms jāreģistrē ar skārienjutīgo vadības pulti. Turiet nospiestu elektromotora testa pogu aptuveni 10 sekundes vai līdz elektromotora ķēde mazliet izkustas atpakaļ un uz priekšu **[a]**.

Svarīgi! Nesāciet reģistrēšanu, kamēr elektromotora ķēde nav pilnībā apstājusies.

Reģistrācija jāveic 10 minūšu laikā; izlasiet skārienjutīgās vadības pults lietošanas instrukciju **[b]**.

Kad reģistrācija ir pabeigta, elektromotors ir gatavs lietošanai.

LIETUVIŲ: Naudojimas

Sumontuokite lango valdymo įtaisą KMG 100K (žr. nurodymus).

Kad būtų galima naudoti lango valdymo įtaisą, jį reikia užregistruoti valdymo ekrane. Lango valdymo įtaise paspauskite testo mygtuką ir palaikykite 10 sekundžių arba kol įtaiso valdymo grandinė trumpam pajudės pirmyn ir atgal **[a]**.

Svarbu: nepradėkite registracijos, kol nenustojo judėjusi lango valdymo grandinė.

Registraciją reikia užbaigti per 10 minučių, žr. valdymo ekrano naudojimo instrukciją **[b]**.

Kai registracija baigta, lango valdymas paruoštas naudoti.

MAGYAR: Üzembe helyezés

Szerelje fel a KMG 100K ablakmozgató motort az útmutató alapján.

Üzembe helyezés előtt az ablakmozgató motort regisztrálni kell az érintőképernyős vezérlőn. 10 másodpercig, vagy amíg az ablakműködtető lánc előre és vissza is mozdul egy keveset, tartsa lenyomva a tesztgombot az ablakmozgató motoron, majd engedje el **[a]**.

Fontos! Ne indítsa el a regisztrálást, amíg az ablakmozgató motor láncra meg nem állt.

A regisztrálást 10 percen belül el kell végezni az érintőképernyős vezérlő használati és kezelési útmutatója alapján **[b]**.

A regisztrálás befejezése után az ablakmozgató motor használatra kész.

NORSK: Igangsetting

Monter vindusåpner KMG 100K, se veiledning.

Før du kan ta i bruk din vindusåpner, må den registreres i kontrollpaden. Trykk på vindusåpnerens testknapp i 10 sekunder eller inntil vindusåpnerens kjede kjører kortvarig frem og tilbake **[a]**.

Viktig: Ikke begynn registreringen før vindusåpnerens kjede har sluttet å kjøre.

Registreringen skal nå gjennomføres innen 10 minutter, se brukerveiledningen til kontrollpaden **[b]**.

Når registreringen er gjennomført, er vindusåpneren klar til bruk.

POLSKI: Przygotowanie do działania

Zamontuj silnik KMG 100K, patrz instrukcje.

Przed rozpoczęciem użytkowania silnika, musi on zostać wprowadzony do dotykowego panelu sterowania. Przyciśnij i przytrzymaj przez 10 sekund i następnie zwolnij przycisk testowy w silniku lub przytrzymaj tylko do chwili, aż łańcuch silnika uruchomi się na krótko **[a]**.

Ważne: Nie rozpoczynaj rejestracji dopóki łańcuch silnika się nie zatrzyma.

Rejestracja musi zostać zakończona w ciągu 10 minut, patrz wskazówki dotyczące użytkowania dotykowego panelu sterowania **[b]**.

Po zakończeniu rejestracji silnik jest gotowy do działania.

PORTUGUÊS: OPERAR

Instalar motor da janela KMG 100K, consulte as instruções.

Antes de colocar o motor da janela em funcionamento, o mesmo tem de ser registado no controlo remoto táctil. Pressione o botão de teste no motor da janela durante aproximadamente 10 segundos ou até que a corrente do motor corra para trás e para a frente por um breve instante **[a]**.

Importante: Não inicie o processo de registo até que a corrente do motor pare completamente.

O registo tem de ser completado dentro de um prazo de 10 minutos, consulte as direcções de uso no controlo remoto táctil **[b]**.

Quando o registo estiver completado, o motor da janela está pronto a ser utilizado.

ROMÂNĂ: Punerea în funcțiune

Instalați motorul electric KMG 100K; consultați instrucțiunile.

Înainte de punerea în funcțiune a motorului electric, acesta trebuie înregistrat în tableta de control. Apăsați pe butonul de test al motorului electric timp de 10 secunde sau până când lanțul motorului începe să v oscileze scurt înainte și înapoi **[a]**.

Important: Nu începeți înregistrarea până când lanțul motorului nu încetează să oscileze.

Înregistrarea trebuie finalizată în maximum 10 minute; consultați instrucțiunile de folosire ale tabletei de control **[b]**.

Când înregistrarea a fost finalizată, motorul este gata de utilizare.

РУССКИЙ: Начало работы

Установите электропривод KMG 100K в соответствии с инструкциями.

Перед началом работы электропривод необходимо зарегистрировать в сенсорном пульте управления. Нажмите и удерживайте кнопку тестирования на панели управления электроприводом в течение 10 секунд или пока цепь электропривода не совершит несколько возвратно-поступательных движений **[a]**.

Важно! Не приступайте к регистрации, пока цепь электропривода не остановится.

Регистрация должна быть завершена в течение 10 минут, см. руководство по эксплуатации сенсорного пульта управления **[b]**.

Когда регистрация закончена, электропривод готов к эксплуатации.

SLOVENŠČINA: Zagon

Namestite elektromotor KMG 100K, glejte navodila.

Če želite uporabljati elektromotor, ga morate prijaviti v upravljalni tablici. Pritisnite testni gumb na elektromotorju in ga držite 10 sekund ali dokler se veriga elektromotorja ne bo premaknila naprej in nazaj **[a]**.

Pomembno: Prijave ne začnite, dokler se ne zaustavi veriga elektromotorja.

Prijava mora biti izvršena v naslednjih 10-ih minutah, glejte navodila za uporabo upravljalne tablice **[b]**.

Ko je prijava izvršena, je elektromotor pripravljen za uporabo.

SLOVENSKY: Uvedenie do prevádzky

Namontujte motor okna KMG 100K, pozrite si pokyny.

Predtým, ako bude môcť byť motor okna uvedený do prevádzky, sa tento musí zaregistrovať v ovládacom paneli. Aspoň na 10 sekúnd stisnite testovacie tlačidlo na motore okna alebo kým sa reťaz motora okna bude chvíľku pohybovať tam a nazad **[a]**.

Dôležité: Nezačínajte registráciu pokiaľ sa reťaz motora okna pohybuje. Registráciu je potrebné vykonať behom 10 minút; pozrite si návod na používanie ovládacieho panela **[b]**.

Keď je registrácia dokončená, motor okna je pripravený na uvedenie do prevádzky.

SRPSKI: Puštanje u pogon

Ugradite operater prozora KMG 100K, videti uputstvo.

Pre nego što se operater prozora može pustiti u pogon, neophodno je registrovati ga u upravljačkoj jedinici. Pritisnite i držite test dugme na operateru prozora 10 sekundi ili dok se lanac operatera prozora brzo kreće napred-nazad **[a]**.

Važno: Nemojte započinjati registraciju sve dok se lanac operatera prozora ne zaustavi.

Registracija se mora izvršiti u roku od 10 minuta, videti uputstvo za upotrebu upravljačke jedinice **[b]**.

Kada se registracija završi, operater prozora je spreman za korišćenje.

SUOMI: Käytön aloittaminen

Asenna ikkunan moottori KMG 100K, katso ohjeet.

Ikkunan moottori on rekisteröitävä ohjauspainikkeeseen ennen sen käyttöä. Paina ikkunan moottorin testipainiketta 10 sekuntia tai niin kauan kunnes ikkunan moottorin ketju on liikkunut edestakaisin **[a]**.

Tärkeää: Älä aloita rekisteröintiä ennen kuin ikkunan moottorin ketjun liike on päättynyt.

Rekisteröinti on suoritettava 10 minuutin kuluessa, katso ohjauspainikkeen käyttöohjeet **[b]**.

Ikkunan moottori on valmis otettavaksi käyttöön, kun rekisteröinti on suoritettu.

SVENSKA: Drifttagning

Montera fönstermotor KMG 100K, se anvisning.

Innan du kan manövrera fönstermotorn, måste den registreras i kontrollenheten. Tryck på testknappen på fönstermotorn i 10 sekunder eller tills fönstermotorns kedja kör kortvarigt fram och tillbaka [a].

Viktigt: Registreringen får inte påbörjas tills fönstermotorns kedja har stannat.

Inom 10 minuter ska nu registreringen göras, se bruksanvisning för kontrollenheten [b].

När registreringen är genomförd är fönstermotorn klar för användning.

TÜRKÇE: Faaliyete geçirme

Pencere motoru KMG 100K'yi kurun; talimatlara bakın.

Pencere motorunun faaliyete geçirilebilmesi için, önce dokunmatik kumanda paneline kaydedilmesi gerekir. Pencere motorundaki test düğmesine 10 saniye süreyle veya pencere motoru zinciri ileri-geri hareket etmeye başlayınca dek basın [a].

Önemli: Pencere motoru zinciri çalışmayı durdurana kadar kayıt işlemini başlatmayın.

Kayıt işlemi 10 dakika içinde tamamlanmalıdır. Dokunmatik kumanda panelinin kullanım kılavuzunu inceleyin [b].

Kayıt tamamlandığında, pencere motoru kullanıma hazır olur.

日本語: 操作するために

オペレーターKMG 100Kを取り付けてください。取付け説明書を参照してください。

オペレーターを操作可能状態にするには、リモコンに登録する必要があります。オペレーターの試験ボタンを、10秒間、あるいは、オペレーターのチェーンが少しの間前後に動くまで、押してください。 [a]

重要: オペレーターチェーンの動きが止まるまで登録を開始しないでください。

登録は10分以内に完了する必要があります。リモコンの使用に関する指示を参照してください。 [b]

登録が完了したら、オペレーターを使用する準備が整いました。

AR:	VELUX Argentina S.A. 348 4 639944	HU:	VELUX Magyarország Kft. (06/1) 436-0601
AT:	VELUX Österreich GmbH 02245/32 3 50	IE:	VELUX Company Ltd. 01 848 8775
AU:	VELUX Australia Pty. Ltd. 1300 859 856	IT:	VELUX Italia s.p.a. 045/6173666
BA:	VELUX Bosna i Hercegovina d.o.o. 033/626 493, 626 494	JP:	VELUX-Japan Ltd. 0570-00-8145
BE:	VELUX Belgium (010) 42.09.09	LT:	VELUX Lietuva, UAB (85) 270 91 01
BG:	VELUX Bulgaria EOOD 02/955 99 30	LV:	VELUX Latvia SIA 67 27 77 33
BY:	FE VELUX Roof Windows (017) 217 7385	NL:	VELUX Nederland B.V. 030 - 6 629 629
CA:	VELUX Canada Inc. 1 800 88-VELUX (888-3589)	NO:	VELUX Norge AS 22 51 06 00
CH:	VELUX Schweiz AG 0848 945 549	NZ:	VELUX New Zealand Ltd. 0800 650 445
CL:	VELUX Chile Limitada 2 953 6789	PL:	VELUX Polska Sp. z o.o. (022) 33 77 000 / 33 77 070
CN:	VELUX (CHINA) CO. LTD. 0316-607 27 27	PT:	VELUX Portugal, Lda 21 880 00 60
CZ:	VELUX Česká republika, s.r.o. 531 015 511	RO:	VELUX România S.R.L. 0-8008-83589
DE:	VELUX Deutschland GmbH 01806 / 33 33 99 Festnetz: 0,20 €/Anruf Mobilfunk: max. 0,60 €/Anruf	RS:	VELUX Srbija d.o.o. 011 20 57 500
DK:	VELUX Danmark A/S 45 16 45 16	RU:	ZA0 VELUX (495) 737 75 20
EE:	VELUX Eesti OÜ 621 7790	SE:	VELUX Svenska AB 042/20 83 80
ES:	VELUX Spain, S.A. 91 509 71 00	SI:	VELUX Slovenija d.o.o. 01 724 68 68
FI:	VELUX Suomi Oy 0207 290 800	SK:	VELUX Slovensko, s.r.o. (02) 33 000 555
FR:	VELUX France 0821 02 15 15 0,119€ TTC/min	TR:	VELUX Çatı Pencereleri Ticaret Limited Şirketi 0 216 302 54 10
GB:	VELUX Company Ltd. 01592 778 225	UA:	VELUX Ukraina TOV (044) 2916070
HR:	VELUX Hrvatska d.o.o. 01/5555 444	US:	VELUX America Inc. 1-800-88-VELUX