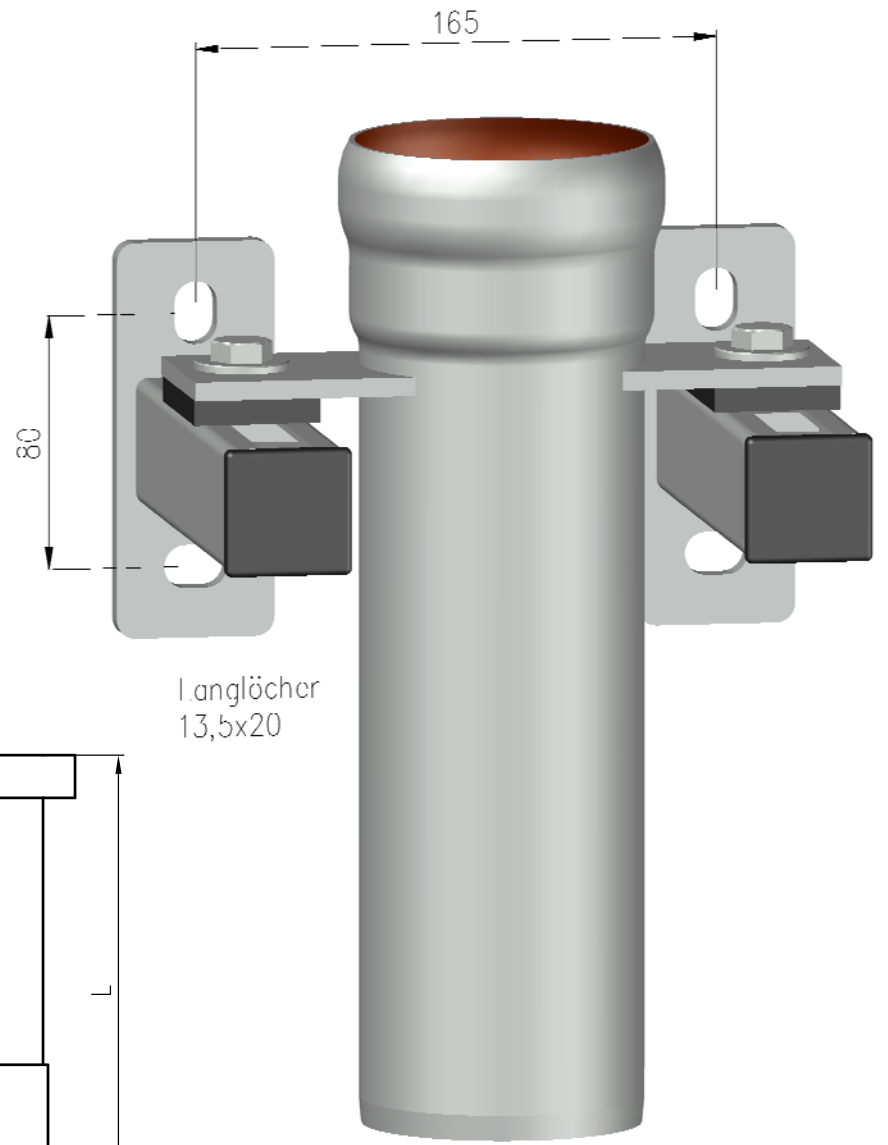


Belastungstabelle

Art.Nr.	DN	L geprüft.Abstand Wand bis Achse	FA,y1(N)
82652.050X	DN50	80	3260
82652.070X	DN70	80	3260
82652.080X	DN80	80	3260
82652.100X	DN100	80	3260



Werkstoff: Grundkörper mit Laschen E195 EN10305, St14-03 feuerverzinkt, Innen beschichtet		Zul. Abw. DN EN 1253 DN EN 1123-2 DN ISO 2768-m		Benennung Fallrohrstütze DN80		Zeichnungs Nr. 82652080X	
Maßstab 1:1	Tag 2018	Name Rudolph	Gez. 24.01.	mit Schienenkonsolen		Ersatz für: ersetzt durch:	
				EDV-Art.Nr. 82652.080X		82652.080X.DWG	
				Bauvorhaben			
				LORO			
Änderung	Tag	Name					
Index							