

# KMG 100

VELUX®

**English:** Instructions for electric window operator for VELUX roof windows GGL and GGU

Read instructions carefully before fitting and using the window operator. Keep the instructions for future reference.

**Deutsch:** Anleitung für Fenstermotor für VELUX Dachflächenfenster GGL, GGU, VL und VU

Vor Montagebeginn und Gebrauch bitte sorgfältig die gesamte Anleitung lesen; die Anleitung für spätere Verwendung aufbewahren.

**Français :** Notice du moteur d'ouverture/fermeture pour fenêtres de toit VELUX GGL et GGU

Lire attentivement la totalité de la notice avant l'installation et l'utilisation, et la conserver pour une utilisation ultérieure.

**Dansk:** Vejledning til elektrisk vinduesåbner til VELUX ovenlysvindue GGL og GGU

Læs hele vejledningen grundigt igennem, før vinduesåbneren monteres og tages i brug. Vejledningen bør opbevares til senere brug.



VELUX, DK-2970 Hørsholm  
www.VELUX.com



451502



## Important information

Please keep instructions for future reference and hand them over to any new user.

### Safety

- The product must not be put into operation until it has been fitted according to the instructions.
- Before operating ensure that the window can be and is operated without risk of damage to property or injury to people or animals.
- Attention: Avoid the window opening or closing suddenly and uncontrollably during installation.
- If repair or adjustment work is needed, disconnect from mains supply and ensure that it cannot be reconnected unintentionally.

### Function

- The window may be manually operated. The window operator engages and disengages automatically.
- If the window has been opened electrically, it can be disengaged from the motor as shown in the back of the instructions.
- If the rain sensor gets wet, the window operator automatically closes the window; however, the ventilation flap remains open.
- To prevent the window from closing because of very fine/weak rain, fog or dew, the rain sensor is equipped with a heating element to keep the surface dry.
- If the window has been opened manually, the window operator will not be activated via the rain sensor.
- From fully open, it will take up to one minute before the window is completely closed. Therefore, during sudden rain, water may enter the room during this time.
- In case of snow and/or ice, the operation of the window may be blocked.

### Product

- This product has been designed for use with genuine VELUX products. The connection to other products may cause damage or malfunction.
- The product is compatible with products with the io-homecontrol® logo.
- The product must be connected to VELUX control system KUX 100.
- The motor must not be connected directly to the mains, as this will damage the motor.
- Electrical products must be disposed of in conformity with national regulations for electronic waste and not with usual household waste.
- The packaging can be disposed of with usual household waste.
- Noise level: Max 70 dB(A).

### Maintenance and service

- It is recommended to grease the window hinges at least once a year.
- If installed and used correctly, the motor unit normally does not require maintenance.
- Disconnect from mains supply before carrying out any maintenance (including cleaning of pane) or service work to the window and products connected to it and ensure that it cannot be reconnected unintentionally during this time.
- It is recommended that VELUX service engineers carry out any repair work to the window, window operator or other VELUX electric components.
- If you have any technical questions, please contact VELUX.



io-homecontrol® provides advanced and secure radio technology that is easy to install. io-homecontrol® labelled products communicate with each other, improving comfort, security and energy savings.

www.io-homecontrol.com



## Wichtige Informationen

Bitte bewahren Sie die Anleitung für späteren Gebrauch auf und geben Sie diese an den jeweiligen neuen Benutzer weiter.

### Sicherheit

- Das Produkt darf erst dann in Betrieb genommen werden, wenn es nach den Anleitungen eingebaut ist.
- Die Bedienung des Fensters sollte nur dann erfolgen, wenn der Benutzer sich vergewissert hat, dass das Fenster ohne Risiko für Personen, Tiere oder Gegenstände bedient werden kann.
- Ein plötzliches, unkontrolliertes Öffnen oder Schließen des Fensters während der Montage vermeiden.
- Falls Reparaturarbeiten oder Anpassungen erforderlich sind, zuerst die Netzspannung ausschalten und sicherstellen, dass diese nicht unabsichtlich wieder eingeschaltet werden kann.

### Funktion

- Das Fenster kann manuell bedient werden. Der Fenstermotor wird automatisch aus- und eingekuppelt.
- Ein elektrisch geöffnetes Fenster kann vom Motor ausgekuppelt werden, wie hinten in der Anleitung dargestellt.
- Wenn der Regensensor feucht wird, schließt der Fenstermotor automatisch das Fenster. Die Lüftungsklappe bleibt offen.
- Der Regensensor hat ein Heizelement, das das Ansprechen bei Nebel oder Tau verhindern soll. Es kann daher sein, dass der Regensensor bei sehr feinem Nieselregen nicht sofort anspricht.
- Wenn das Fenster manuell geöffnet worden ist, kann der Fenstermotor vom Regensensor nicht angesprochen werden.
- Bei völlig geöffnetem Fenster dauert es ca. eine Minute, bevor das Fenster völlig geschlossen ist. Bei kräftigem Platzregen deshalb bitte beachten, dass Wasser in den Raum eindringen könnte, bevor das Fenster vollständig geschlossen ist.
- Die Bedienung des Fensters kann von Eis oder Schnee blockiert werden.

### Produkt

- Dieses Produkt ist für den Gebrauch mit Original VELUX Produkten konstruiert. Der Anschluss an Produkte anderer Hersteller kann Schäden oder Funktionsstörungen verursachen.
- Das Produkt ist mit Produkten mit dem io-homecontrol® Logo kompatibel.
- Das Produkt ist VELUX Steuersystem KUX 100 anzuschließen.
- Der Motor darf nicht direkt an die 230 V Stromversorgung angeschlossen werden, da der Motor hierdurch zerstört wird.
- Elektrische Produkte sind nach nationalen Bestimmungen als elektronischer Müll zu entsorgen und dürfen nicht in den Hausmüll gelangen.
- Die Verpackung kann mit dem Hausmüll entsorgt werden.
- Geräuschentwicklung: Max. 70 dB(A).

### Wartung

- Es wird empfohlen, die Fensterbeschläge mindestens einmal im Jahr zu schmieren.
- Bei richtiger Montage und Anwendung ist normalerweise keine Wartung des Motors erforderlich.
- Bei Wartung (einschließlich Putzen der Fensterscheibe) und Service des Fensters/Zubehörs zuerst die Netzspannung ausschalten und sicherstellen, dass diese nicht unabsichtlich wieder eingeschaltet werden kann.
- Es empfiehlt sich eventuell anfallende Reparaturen des Fensters und des Fenstermotors oder anderer elektrischer Komponenten nur von VELUX Service-Technikern ausführen zu lassen.
- Bei eventuellen Fragen wenden Sie sich bitte an VELUX.



io-homecontrol® bietet eine fortschrittliche und sichere Radio-Funktechnologie, die einfach zu installieren ist. io-homecontrol® gekennzeichnete Produkte kommunizieren miteinander, wodurch Komfort, Sicherheit und Energieeinsparungen sichergestellt werden.

[www.io-homecontrol.com](http://www.io-homecontrol.com)



## Information importante

Conserver cette notice pour vous y référer en cas de besoin et ne pas oublier de la transmettre à tout nouvel utilisateur.

### Sécurité

- Le produit ne doit être mis en fonction qu'après l'avoir installé suivant les indications de sa propre notice.
- Avant de manœuvrer la fenêtre, s'assurer que celle-ci peut-être actionnée sans risque de dommages matériels ou de blessures pour une personne ou un animal.
- Attention! La fenêtre pourrait s'ouvrir ou se refermer soudainement, et sans prévenir, pendant l'installation.
- Avant tous travaux de réparation ou de vérification, débrancher l'alimentation et s'assurer que l'on ne puisse pas la rebrancher par inadvertance pendant ces opérations.

### Fonction

- La fenêtre peut être manœuvrée manuellement. Le moteur d'ouverture s'accouple ou se désaccouple automatiquement.
- Une fois ouverte électriquement la fenêtre peut être déconnectée du moteur comme indiqué au dos de la notice.
- Si le détecteur de pluie est mouillé, la fenêtre se fermera automatiquement. Cependant, le clapet de ventilation restera ouvert.
- Le détecteur de pluie est auto-chauffant pour lui conserver une surface sèche. Il ne réagit donc pas au brouillard, à la brume ou à la rosée.
- En cas d'ouverture manuelle de la fenêtre, le moteur ne peut pas être activé par le détecteur de pluie.
- Lorsque la fenêtre est ouverte au maximum, sa fermeture complète peut prendre jusqu'à une minute. Il se peut donc, lors d'une forte averse, qu'un peu d'eau pénètre dans la pièce avant la fermeture complète.
- En cas de neige et/ou de glace, l'ouverture/fermeture de la fenêtre peut rester bloquée.

### Produit

- Ce produit a été conçu pour fonctionner avec des produits de marque VELUX. Toute connexion à des produits d'une autre marque peut endommager le produit ou entraîner un dysfonctionnement.
- Ce produit est compatible avec des produits portant le logo io-homecontrol®.
- Le produit ne doit être connecté qu'à la commande VELUX KUX 100.
- Le moteur ne doit en aucun cas être branché directement sur le secteur au risque de l'endommager.
- Les produits électriques/électroniques doivent être détruits conformément à la réglementation sur les déchets électroniques en vigueur et ne doivent en aucun cas être jetés aux ordures ménagères.
- L'emballage peut être jeté aux ordures ménagères.
- Niveau sonore : maximum 70 dB(A).

### Maintenance et service après-vente

- Il est recommandé de graisser les pivots de fenêtre au moins une fois par an.
- Dans le cas d'installation et d'utilisation normale, le moteur ne requiert pas d'entretien.
- Débrancher l'alimentation avant tous travaux d'entretien (y compris pour le nettoyage du vitrage). S'assurer que l'on ne puisse pas la rebrancher par inadvertance pendant ces opérations.
- Il est recommandé que ce soit le Service Après-vente VELUX qui, si besoin, répare la fenêtre, la motorisation ou les autres composants électriques.
- Pour toutes questions techniques, contacter VELUX.



io-homecontrol® repose sur une technologie avancée, sécurisée et sans-fil, facile à installer. Les produits io-homecontrol® communiquent entre eux pour offrir plus de confort, de sécurité et d'économies d'énergie.

[www.io-homecontrol.com](http://www.io-homecontrol.com)



## Vigtig information

Vejledningen bør opbevares til senere brug. Giv vejledningen videre til en evt. ny bruger.

### Sikkerhed

- Produktet må først tages i brug, når det er monteret ifølge vejledningerne.
- Vinduet bør kun betjenes, når brugeren har sikret sig, at dette kan ske uden risiko for personer, dyr eller genstande.
- Vær opmærksom på, at vinduet ikke pludselig åbner eller lukker ukontrolleret under montering.
- Hvis reparation eller justering er nødvendig, skal netspændingen være afbrudt, og det skal sikres, at den ikke uforvarende kan tilsluttes igen.

### Funktion

- Vinduet kan betjenes manuelt. Vinduesåbneren til- og frakobles automatisk.
- Hvis vinduet er blevet åbnet ved hjælp af elektrisk betjening, kan det kobles fra motoren som vist bagerst i vejledningen.
- Hvis regnsensoren bliver våd, lukker vinduesåbneren automatisk vinduet. Ventilationsklappen forbliver åben.
- For at vinduet ikke skal lukke på grund af meget fin/svag regn, tåge eller dug er regnsensoren forsynet med et varmelegeme, som holder overfladen tør.
- Hvis vinduet er blevet åbnet manuelt, kan vinduesåbneren ikke aktiveres via regnsensoren.
- Når vinduet står helt åbent, tager det ca. et minut at lukke det helt. Ved kraftig slagregn kan der derfor nå at komme vand ind, før vinduet er lukket.
- Sne eller is kan forhindre betjening af vinduet.

### Produkt

- Dette produkt er konstrueret til brug sammen med originale VELUX produkter. Tilslutning til andre produkter kan medføre skader eller funktionssvigt.
- Produktet er kompatibelt med produkter med io-homecontrol® logoet.
- Produktet skal tilsluttes VELUX styresystem KUX 100.
- Motoren må ikke tilsluttes netspænding direkte, da den derved bliver ødelagt.
- Elektriske produkter må ikke smides ud med almindeligt husholdningsaffald, men skal bortskaffes i henhold til nationale regler for elektronisk affald.
- Emballagen kan bortskaffes sammen med almindeligt husholdningsaffald.
- Lydtryksniveau: maks. 70 dB(A).

### Vedligeholdelse og service

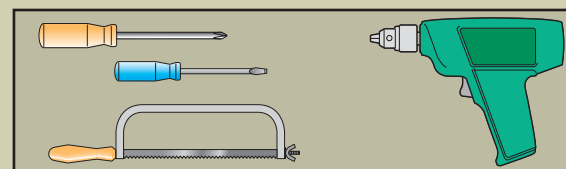
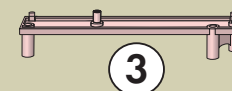
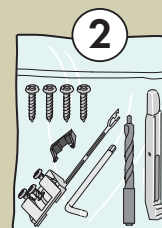
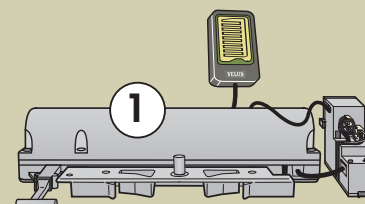
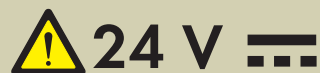
- Det anbefales at smøre vinduets beslag mindst en gang årligt.
- Ved korrekt montering og brug kræver motoren normalt ikke vedligeholdelse.
- Ved vedligeholdelse (inklusive pudsnings af ruden) og service af vindue og tilhørende produkter skal netspændingen være afbrudt, og det skal sikres, at den ikke uforvarende kan tilsluttes igen.
- Det anbefales, at eventuel reparation af vinduet, vinduesåbneren eller andre elektriske komponenter foretages af VELUX serviceteknikere.
- Eventuelle tekniske spørgsmål rettes til VELUX.



io-homecontrol® er avanceret og sikker radioteknologi, som er nem at installere. Produkter, der er mærket io-homecontrol®, kommunikerer med hinanden, hvilket giver øget komfort, sikkerhed og energibesparelser.

[www.io-homecontrol.com](http://www.io-homecontrol.com)

## Contents of packaging Inhalt der Verpackung Contenu de l'emballage Pakkens indhold



### English:

- ① : Motor with rain sensor
- ② : Bracket, magnet, screws, TORX key, drill bit and barrel bolt
- ③ : Drilling jig

### Deutsch:

- ① : Lüftungklappenbeslag
- ② : Lüftungklappenbeslag, Magnet, Schrauben, TORX-Schlüssel, Bohrer und Putzriegel
- ③ : Bohrschablone

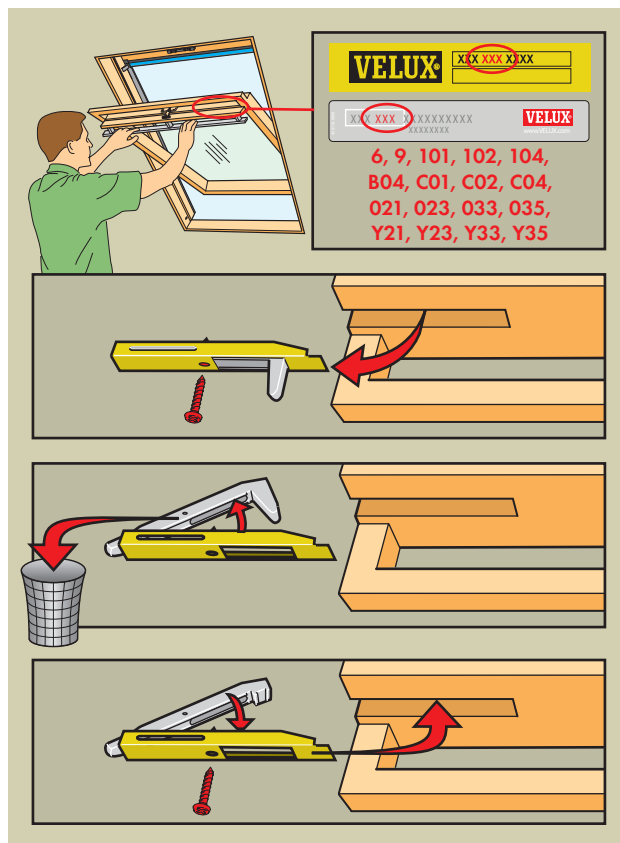
### Français :

- ① : Moteur avec détecteur de pluie
- ② : Patte de fixation de la chaîne, aimant, vis, clé TORX, foret et loqueteau
- ③ : Gabarit de perçage

### Dansk:

- ① : Motor med regnsensor
- ② : Klapbeslag, magnet, skruer, TORX-nøgle, bor og pudserigel
- ③ : Boreskabelon

**1** For small windows only  
Nur für kleine Fenster  
Pour petites fenêtres seulement  
Kun til små vinduer



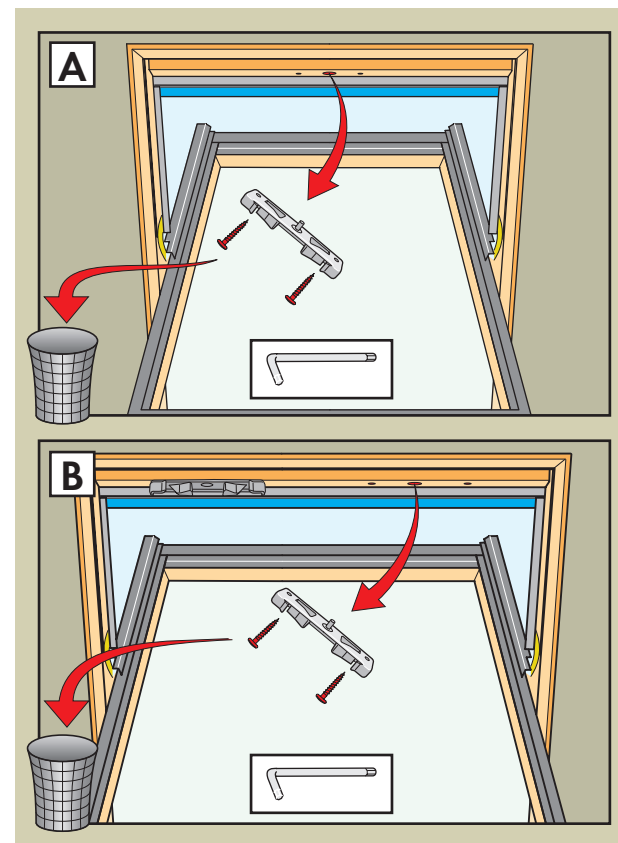
**English:** Find the window size on the window data plate. For the above-mentioned window sizes **only**, replace the barrel bolt with barrel bolt supplied.

**Deutsch:** Die Fenstergröße auf dem Typenschild des Fensters ablesen. **Nur** bei den oben erwähnten Fenstergrößen: Den Putzriegel im Putzriegelbeschlag durch den mitgelieferten Putzriegel ersetzen.

**Français :** Repérer la dimension de la fenêtre sur la plaque d'identité. Pour les dimensions de fenêtres ci-dessus **seulement**, remplacer le loqueteau existant par le loqueteau fourni.

**Dansk:** Vinduets størrelseskode aflæses på typeskiltet. **Kun** ved ovennævnte vinduets størrelser udskiftes pudserigelen i pudserigelbeslaget med medfølgende pudserigel.

**2** Remove striking plate  
Schließblech entfernen  
Suppression de la réception de serrure  
Slutblik afmonteres



**English:** **A:** Window with **one** striking plate: Remove striking plate and discard along with screws. **B:** Window with **two** striking plates: Remove only the right hand striking plate. Use TORX key supplied if necessary.

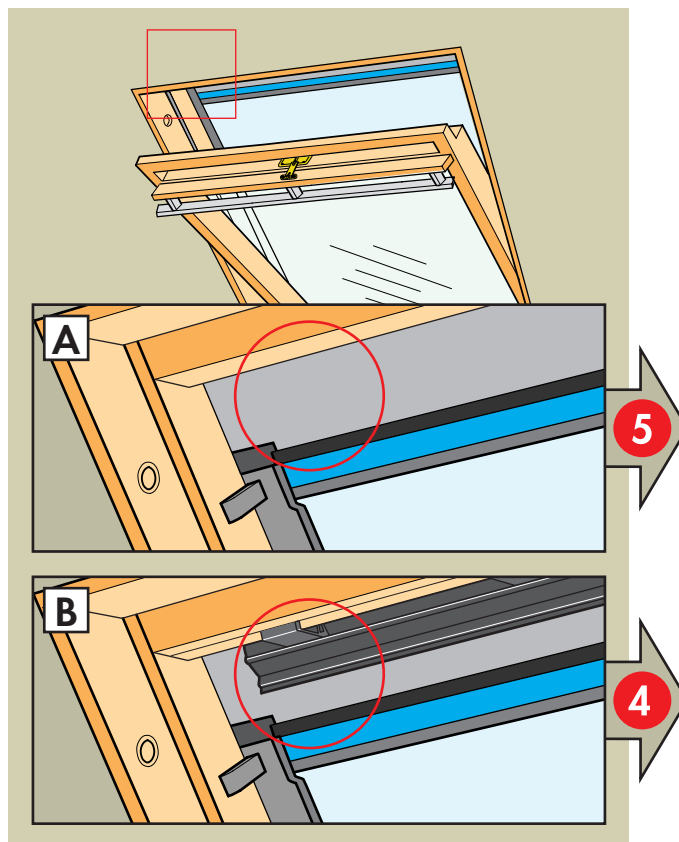
**Deutsch:** **A:** Fenster mit **einem** Schließblech: Das Schließblech und die dazugehörigen Schrauben entfernen. Sie werden nicht mehr benötigt. **B:** Fenster mit **zwei** Schließblechen: Nur das rechte Schließblech entfernen (**B**). Evtl. den mitgelieferten TORX-Schlüssel verwenden.

**Français :** **A :** Fenêtre avec **une** seule serrure : ôter et jeter la réception de serrure et ses vis. **B :** Fenêtre avec **deux** serrures : ôter seulement la réception de droite.

Si besoin, utiliser la clé TORX fournie.

**Dansk:** **A:** Vindue med **et** slutblik: Slutblik og tilhørende skruer afmonteres og smides væk. **B:** Vindue med **to** slutblik: Kun højre slutblik afmonteres. Brug evt. den medleverede TORX-nøgle.

**3** Windows with a black screen profile  
 Fenster mit schwarzer Schirmleiste  
 Fenêtre avec un déflecteur noir  
 Vinduer med sort skærmliste



**English:** **A:** Window does **not** have a screen profile: Continue with step **5**.

**B:** Window **has** a screen profile: Continue with step **4**.

**Deutsch:** **A:** Das Fenster hat **keine** Schirmleiste: Mit Punkt **5** fortsetzen.

**B:** Das Fenster **hat** eine Schirmleiste: Mit Punkt **4** fortsetzen.

**Français :** **A :** Fenêtre qui **n'a pas** de déflecteur : continuer en phase **5**.

**B :** Fenêtre **avec** déflecteur : continuer en phase **4**.

**Dansk:** **A:** Vinduet har **ingen** skærmliste: Fortsæt med punkt **5**.

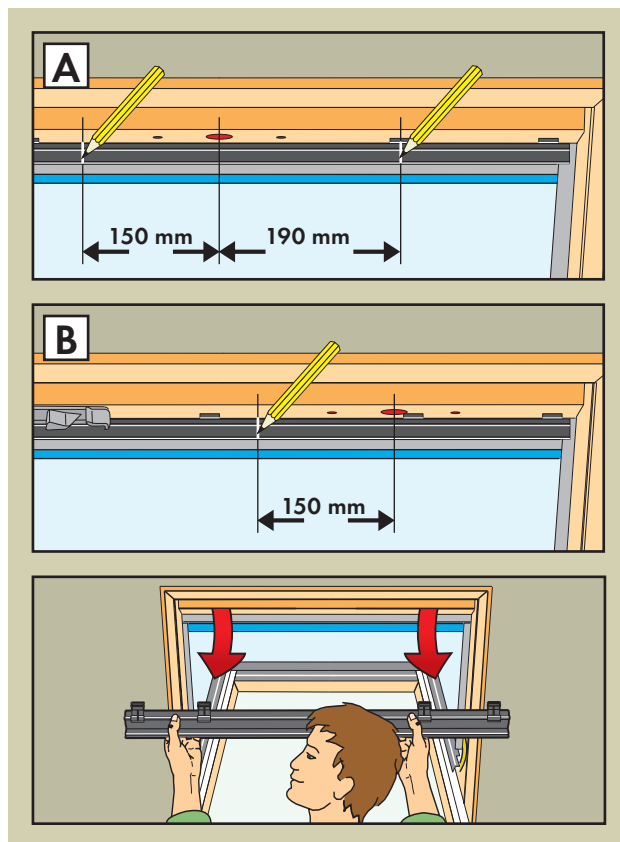
**B:** Vinduet **har** en skærmliste: Fortsæt med punkt **4**.

- |   |  |
|---|--|
| A: VELUX Österreich GmbH<br>☎ 02245/32 3 50                     | J: VELUX-Japan Ltd.<br>☎ 03 (3478) 81 41                                   |
| AUS: VELUX Australia Pty. Ltd.<br>☎ (02) 9550 3288              | LT: VELUX Lietuva, UAB<br>☎ (85) 270 91 01                                 |
| B: VELUX Belgium<br>☎ (010) 42.09.09                            | LV: VELUX Latvia SIA<br>☎ 7 27 77 33                                       |
| BG: VELUX Bulgaria EOOD<br>☎ 02/955 95 26                       | N: VELUX Norge AS<br>☎ 22 51 06 00   |
| BiH: VELUX Bosna i Hercegovina d.o.o.<br>☎ 033/626 493, 626 494 | NL: VELUX Nederland B.V.<br>☎ 030 - 6 629 629                              |
| BY: VELUX Roof Windows FE<br>☎ (017) 217 7385                   | NZ: VELUX New Zealand Ltd.<br>☎ 09-6344 126                                |
| CDN: VELUX Canada Inc.<br>☎ 1 800 88-VELUX (888-3589)           | P: VELUX Portugal, Lda<br>☎ 21 880 00 60                                   |
| CH: VELUX Schweiz AG<br>☎ 0848 945 549                          | PL: VELUX Polska Sp. z o.o.<br>☎ (022) 33 77 000 / 33 77 070               |
| CHN: VELUX (CHINA) CO. LTD.<br>☎ 0316-607 27 27                 | RA: VELUX Argentina S.A.<br>☎ 0 114 711 5666                               |
| CZ: VELUX Česká republika, s.r.o.<br>☎ 531 015 511              | RCH: VELUX Chile Limitada<br>☎ 2-231 18 24                                 |
| D: VELUX Deutschland GmbH<br>☎ 0180-333 33 99                   | RO: VELUX România S.R.L.<br>☎ 0-8008-83589                                 |
| DK: VELUX Danmark A/S<br>☎ 45 16 45 16                          | RUS: VELUX Rossia ZAO<br>☎ (095) 737 75 20                                 |
| E: VELUX Spain, S.A.<br>☎ 91 509 71 00                          | S: VELUX Svenska AB<br>☎ 042/20 83 80                                      |
| EST: VELUX Eesti OÜ<br>☎ 621 7790                               | SK: VELUX Slovensko, s.r.o.<br>☎ (02) 60 20 15 00                          |
| F: VELUX France<br>☎ 0821 02 15 15<br>0,119€ TTC/min            | SLO: VELUX Slovenija d.o.o.<br>☎ 01 724 68 68                              |
| FIN: VELUX Suomi Oy<br>☎ 09-887 0520                            | TR: VELUX Çatı Pencereleri<br>Ticaret Limited Şirketi<br>☎ 0 216 302 54 10 |
| GB: VELUX Company Ltd.<br>☎ 0870 380 9593                       | UA: VELUX Ukraina TOV<br>☎ (044) 490 5703                                  |
| H: VELUX Magyarország Kft.<br>☎ (06/1) 436-0601                 | USA: VELUX America Inc.<br>☎ 1-800-88-VELUX                                |
| HR: VELUX Hrvatska d.o.o.<br>☎ 01/5555 444                      | YU: VELUX Jugoslavija d.o.o.<br>☎ 011 3670 468                             |
| I: VELUX Italia s.p.a.<br>☎ 045/6173666                         |  |
| IRL: VELUX Company Ltd.<br>☎ 1800 409 750                       |  |

[www.VELUX.com](http://www.VELUX.com)

Installation instructions for electric window operator KMG. Order no. VAS 451502-0207

**4** Mark screen profile  
Schirmleiste markieren  
Marquer déflecteur noir  
Skærmliste afmærkes



**English:** **A:** Window with **one** striking plate: Mark screen profile as shown. **B:** Window with **two** striking plates: Mark screen profile as shown.

Remove screen profile and save for step 10.

**Deutsch:** **A:** Das Fenster hat **ein** Schließblech: Schirmleiste wie gezeigt markieren. **B:** Das Fenster hat **zwei** Schließbleche: Schirmleiste wie gezeigt markieren.

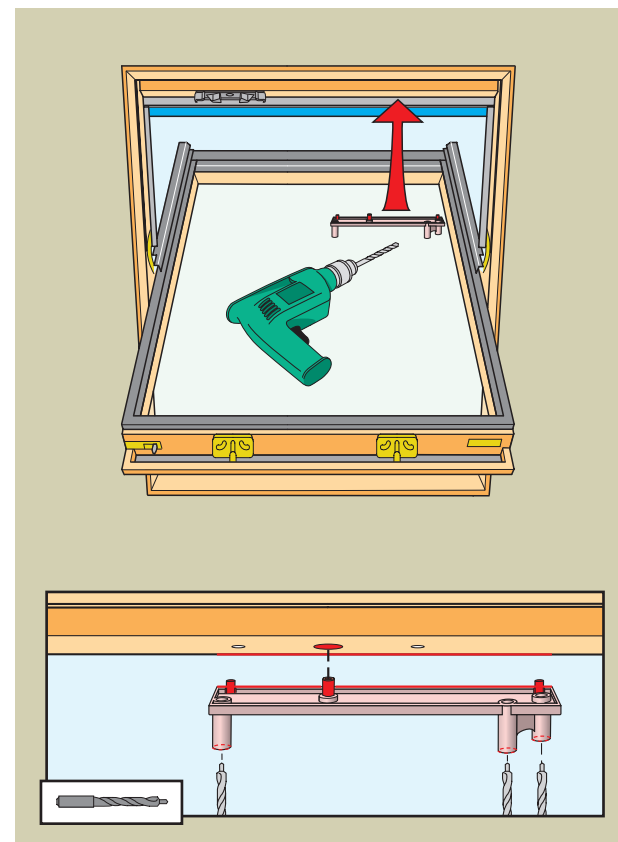
Schirmleiste entfernen and für Punkt 10 aufbewahren.

**Français :** **A :** Fenêtre avec **une** seule serrure : marquer le déflecteur comme indiqué. **B :** Fenêtre avec **deux** serrures : marquer le déflecteur comme indiqué.

Retirer le déflecteur et le conserver pour la phase 10.

**Dansk:** **A:** Vindue med **et** slutblik: Skærmlisten afmærkes som vist. **B:** Vindue med **to** slutblik: Skærmlisten afmærkes som vist. Skærmlisten tages af og gemmes til punkt 10.

**5** Drill holes  
Löcher vorbohren  
Perçement des trous  
Huller forbores



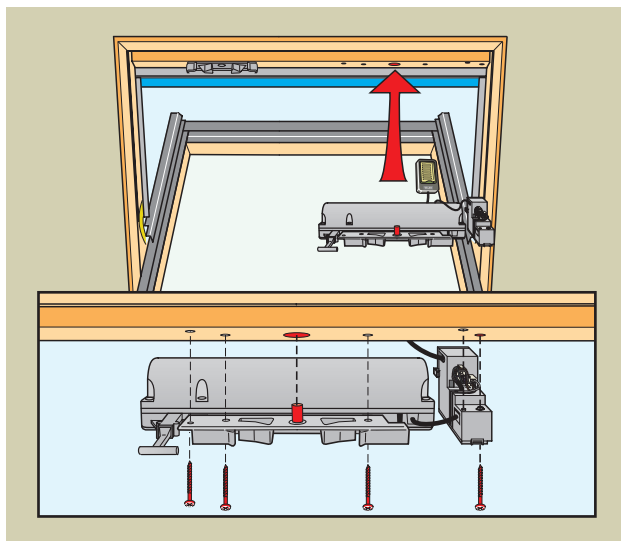
**English:** Position drilling jig where the striking plate was fitted. Drill pilot holes using drill bit supplied.

**Deutsch:** Die Bohrschablone dort anlegen, wo das Schließblech montiert war. Mit dem mitgelieferten Bohrer Löcher vorbohren.

**Français :** Placer le gabarit de perçage là où la réception de serrure se trouvait. Percer les trous avec le foret fourni.

**Dansk:** Borekabelonen placeres, hvor slutblikket var monteret. Der forbores med det medleverede bor.

**6** Fit motor  
Motor montieren  
Fixation du moteur  
Motor monteres



**English:** Fit the motor where the striking plate was fitted using the four screws supplied. Fit the rain sensor according to instructions for rain sensor or directions for use.

⚠ Before fitting the motor lubricate window hinges. Ensure the operation of the window is smooth and unhindered by opening/closing the window manually.

**Deutsch:** Den Motor an der Stelle montieren, wo das Schließblech montiert war. Die vier mitgelieferten Schrauben verwenden. Den Regensensor gemäß der Anleitung für den Regensensor oder der Bedienungsanweisung montieren.

⚠ Vor der Montage des Motors die Beschläge des Fensters fetten und zur Gewährleistung einer einwandfreien elektrischen Bedienung die Öffnungs-/Schließfunktion des Fensters durch manuelles Öffnen/Schließen überprüfen.

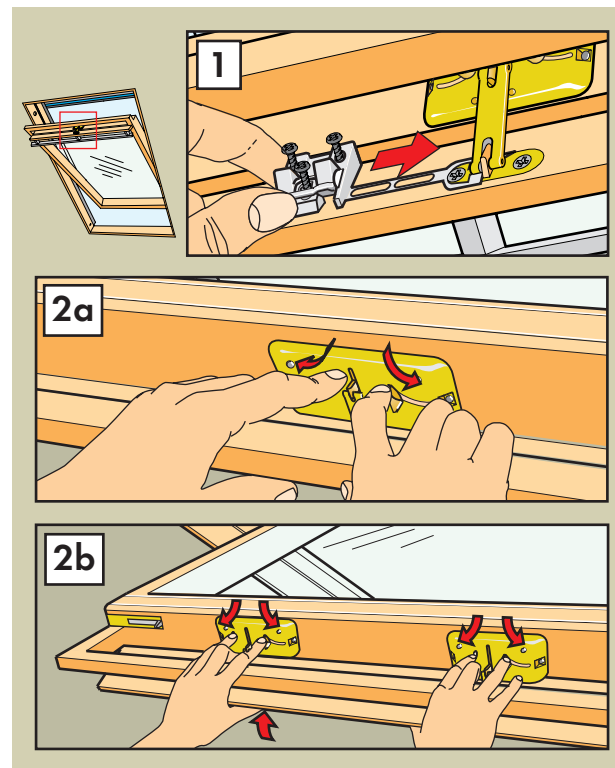
**Français :** Positionner le moteur à l'emplacement de la réception de serrure que l'on vient de retirer. Fixer le moteur avec les vis fournies. Mettre en place le détecteur de pluie selon la notice du détecteur ou selon la notice d'utilisation.

⚠ Avant l'installation du moteur, graisser les charnières/pivots de la fenêtre et vérifier, manuellement, son bon fonctionnement en ouverture/fermeture pour assurer une utilisation souple du moteur.

**Dansk:** Motoren monteres, hvor slutblikket var monteret. De fire medfølgende skrue benyttes. Regnsensoren monteres i henhold til vejledningen til regnsensor eller brugsvejledningen.

⚠ Før monteringen af motoren: Vinduesbeslagene smøres, og for at sikre en problemfri elektrisk betjening efterprøves vinduets åbne- og lukkefunktion ved at åbne/lukke det manuelt.

**7** Position bracket  
Lüftungklappenbeschlag anbringen  
Positionnement de la patte de fixation  
Klapbeslag placeres



**English:** Fit the bracket onto the headlock (windows with two headlocks: onto the right headlock) (1). Disengage the lock: Windows with one headlock (2a), windows with two headlocks (2b).

⚠ Do not fix the bracket with screws until ill. 8.

**Deutsch:** Lüftungklappenbeschlag auf den Verschluss anbringen (Fenster mit zwei Verschlüssen: auf den rechten Verschluss) (1). Den Verschluss auskuppeln: Fenster mit einem Verschluss (2a), Fenster mit zwei Verschlüssen (2b).

⚠ Der Beschlag ist erst in 8 festzuschrauben.

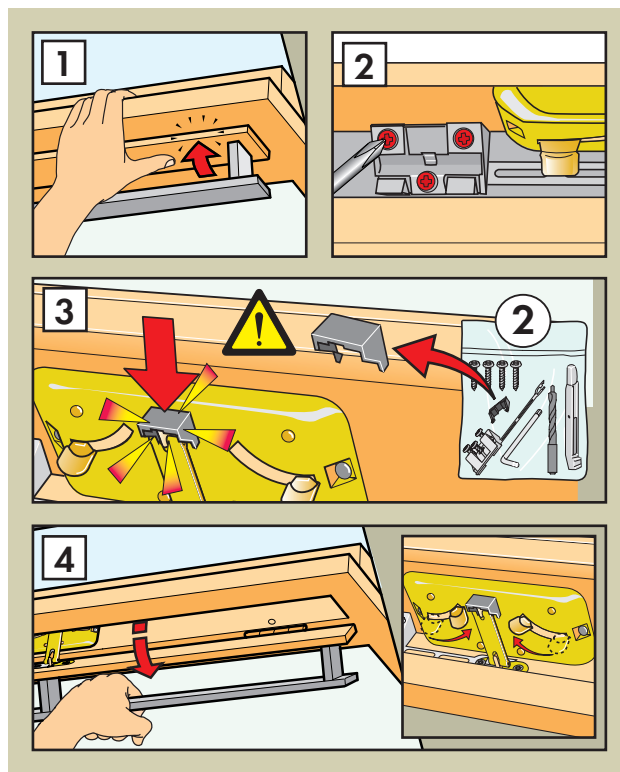
**Français :** Mettre en place la patte de fixation de la chaîne sur la bielle suivant schéma (fenêtres avec deux serrures : sur la serrure de droite) (1). Ecarter les pènes de la serrure : fenêtres avec une serrure (2a), fenêtres avec deux serrures (2b).

⚠ Attendre la phase 8 pour la visser.

**Dansk:** Klapbeslaget klikkes på låsehuset (vinduer med to låsehuse: på højre låsehus) (1). Låsemekanismen kobles fra: Vinduer med et låsehus (2a), vinduer med to låsehuse (2b).

⚠ Vent med at skru klapbeslaget fast til i ill. 8.

**8** Fix bracket  
 Lüftungsklappenbeschlag festschrauben  
 Vissage de la patte de fixation de la chaîne  
 Klapbeslag fastskrues



**English:** Close the ventilation flap (1). Fix bracket with screws (2).  
 ⚠ Click magnet onto the lock (3).  
 Fully open the ventilation flap, so that the lock engages (4).

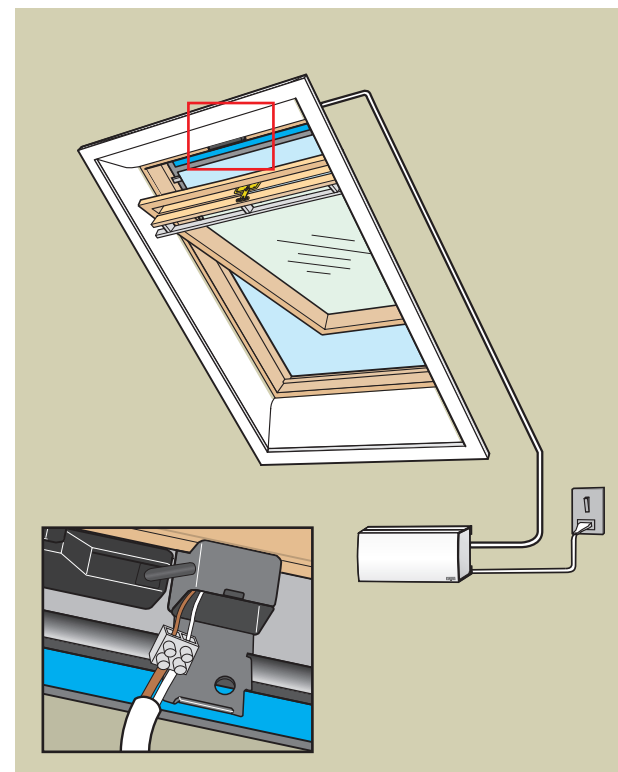
**Deutsch:** Lüftungsklappe schließen (1). Lüftungsklappenbeschlag mit Schrauben befestigen (2). ⚠ Magnet auf den Verschluss platzieren (3).  
 Lüftungsklappe ganz öffnen, damit der Verschluss einrastet (4).

**Français :** Fermer le clapet de ventilation (1). Visser la patte de fixation de la chaîne (2). ⚠ Mettre la bielle de la serrure en contact avec l'aimant noir (3).

**Rouvri**r entièrement le clapet de ventilation de telle sorte que les pènes de serrure se resserrent (4).

**Dansk:** Ventilationsklappen lukkes (1). Klapbeslaget fastgøres med skrue(r) (2). ⚠ Magnet klikkes på låsemekanismen (3). Ventilationsklappen åbnes helt, hvorved låsemekanismen kobles til (4).

**9** Connect the control system  
 Das Steuersystem anschließen  
 Branchement du commande  
 Styresystem tilsluttes



**English:** Connect the motor cable from the control unit to the terminal block. For information on wiring, see instructions for wiring supplied with VELUX control system KUX 100. The motor is now ready for use.

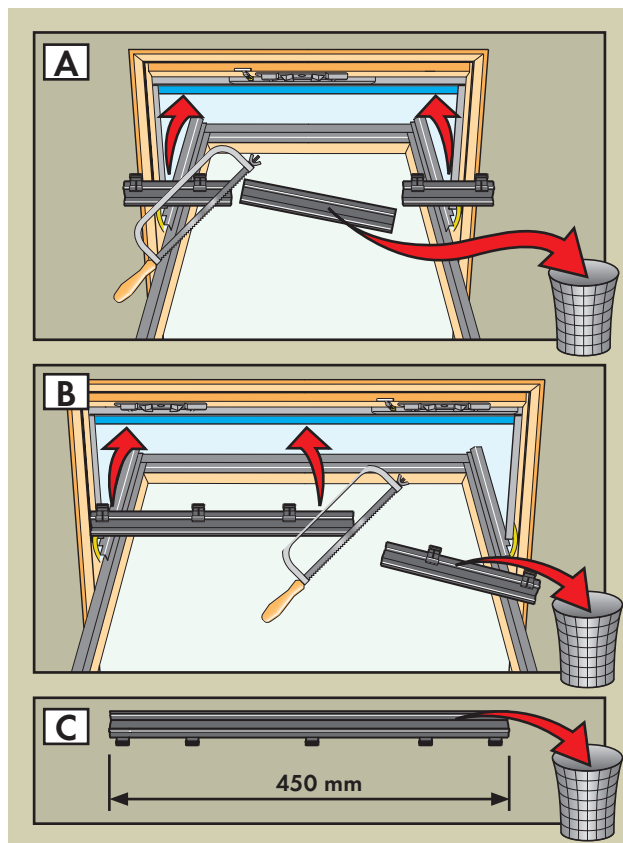
**Deutsch:** Die Motorleitung von der Steuereinheit an die Lüsterklemme anschließen. Informationen über Leitungsführung: Siehe Anleitung für die Leitungsführung; sie ist dem Steuersystem KUX 100 beigelegt. Der Motor ist jetzt fertig montiert.

**Français :** Brancher le câble d'alimentation du moteur, venant de la unité de contrôle, sur le bloc domino. Pour les indications de câblage, voir la notice de la commande KUX 100. Le moteur est maintenant prêt à l'utilisation.

**Dansk:** Motorledningen fra styreenheden tilsluttes klemrækken. Information om ledningsføring: se vejledning til ledningsføring, der er vedlagt VELUX styresystem KUX 100. Motoren er nu færdigmonteret.



**10** Adjustment of screen profile  
Anpassung der Schirmleiste  
Ajustement du déflecteur  
Tilpasning af skærmliste



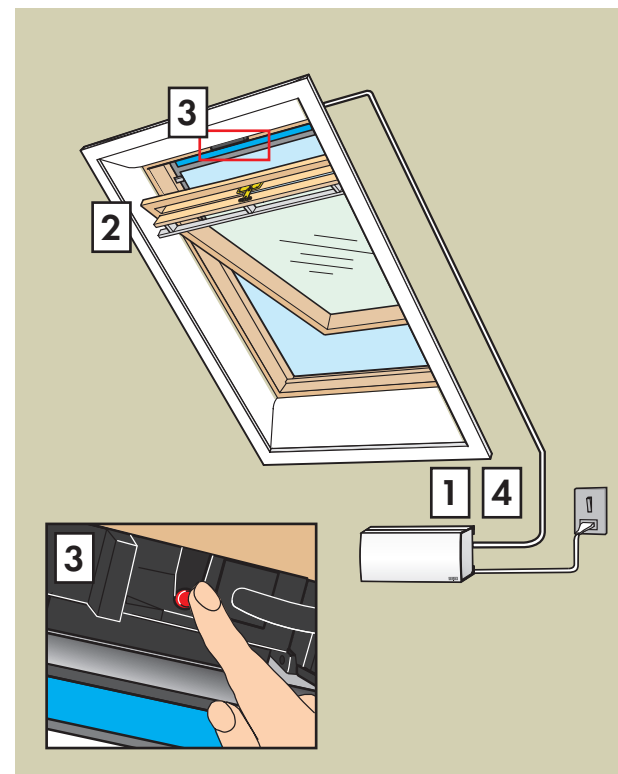
**English:** **A:** Window with **one** striking plate: Adjust screen profile as shown and refit. Close the window. **B:** Window with **two** striking plates: Adjust screen profile as shown and refit. Close the window. **C:** Discard screen profile if it measures 450 mm or less.

**Deutsch:** **A:** Fenster mit **einem** Schließblech: Schirmleiste wie gezeigt anpassen und wieder montieren. Das Fenster schließen. **B:** Fenster mit **zwei** Schließblechen: Schirmleiste wie gezeigt anpassen und wieder montieren. Das Fenster schließen. **C:** Falls die Schirmleiste 450 mm oder weniger misst, Schirmleiste wegwerfen.

**Français :** **A :** Fenêtre avec **une** seule serrure : ajuster le déflecteur comme indiqué et le remettre en place. Fermer la fenêtre. **B :** Fenêtre avec **deux** serrures : ajuster le déflecteur comme indiqué et le remettre en place. Fermer la fenêtre. **C :** Si le déflecteur mesure 450 mm ou moins, enlever et ne pas conserver le déflecteur.

**Dansk:** **A:** Vindue med **et** slutblik: Skærmliste tilpasses som vist og monteres igen. Vinduet lukkes. **B:** Vindue med **to** slutblik: Skærmliste tilpasses som vist og monteres igen. Vinduet lukkes. **C:** Hvis skærmlisten måler 450 mm eller mindre, skal den smides væk.

**11** Functional test without remote control  
Funktionsprüfung ohne Fernbedienung  
Test de fonctionnement sans télécommande  
Funktionstest uden fjernbetjening



**English:** Connect control system to mains supply (1). Open window manually (2). Press then release the test button on window operator. The window operator chain runs briefly back and forth (3). Disconnect mains supply (4).

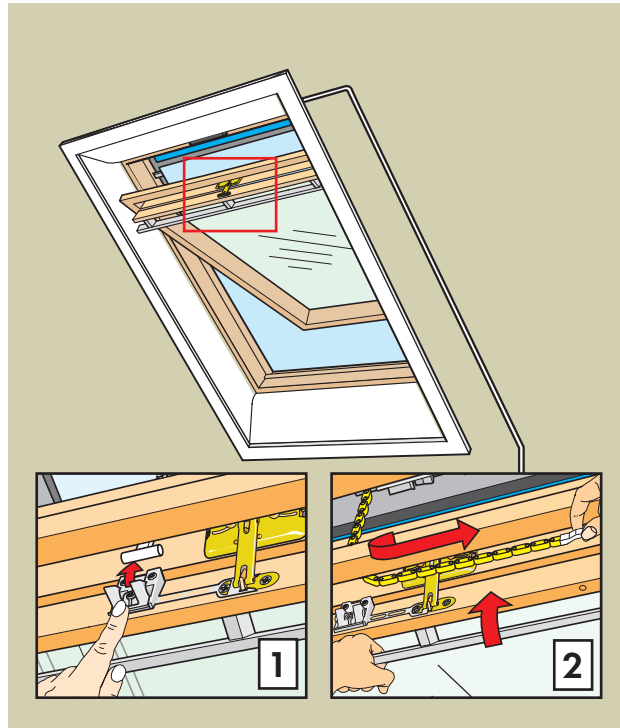
**Deutsch:** Das Steuersystem an die Netzspannung anschließen (1). Das Fenster manuell öffnen (2). Den Test-Knopf des Fenstermotors kurz eindrücken. Die Fenstermotor-Kette läuft kurzzeitig hin und zurück (3). Die Netzspannung ausschalten (4).

**Français :** Brancher la commande sur l'alimentation réseau (1). Ouvrir la fenêtre manuellement (2). Appuyer brièvement sur le bouton de test du moteur de la fenêtre. La chaîne du moteur s'actionne brièvement d'avant en arrière (3). Débrancher l'alimentation réseau (4).

**Dansk:** Styresystemet tilsluttes til netspænding (1). Vinduet åbnes manuelt (2). Testknappen på vinduesåbneren trykkes kortvarigt ind. Vinduesåbnerens kæde kører kortvarigt frem og tilbage (3). Net-spændingen afbrydes (4).



Closing window in case of power failure  
 Das Schließen des Fensters bei Stromausfall  
 Fermeture de la fenêtre en cas de panne de courant  
 Lukning af vinduet ved strømsvigt



**English:** The chain can be disengaged by pressing the release clip on the ventilation flap bracket (1). Fold the chain as shown, and close the window (2). When the power is reconnected, the chain can be re-engaged by opening the window manually and running the chain back into the window operator.

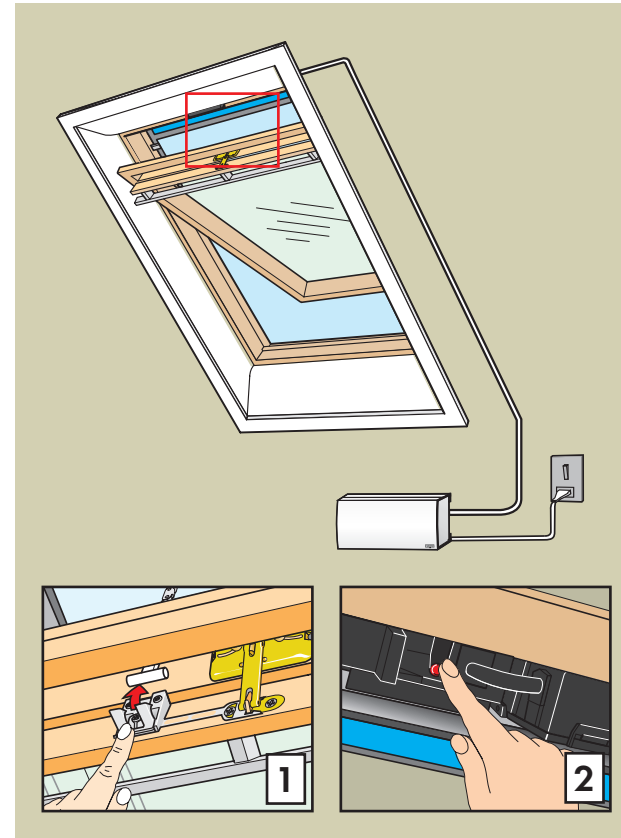
**Deutsch:** Die Kette lässt sich durch Drücken des Ausrastknopfs am Lüftungsklappenbeschlag aushängen. Die Kette wie abgebildet umbiegen (1), und das Fenster schließen. Wenn der Strom wieder fließt, die Kette einhängen. Dazu das Fenster manuell öffnen und Kette in den Fenstermotor einfahren (2).

**Français :** La chaîne peut être décrochée en appuyant sur la languette de sa patte de fixation située sur le clapet de ventilation (1). Courber la chaîne du côté droit comme indiqué et fermer la fenêtre (2). Quand le courant est rétabli, la chaîne peut être réengagée en ouvrant la fenêtre manuellement et en rentrant électriquement la chaîne dans le boîtier moteur.

**Dansk:** Kæden kan frakobles ved at trykke på udløserknappen på klapbeslaget (1). Kæden foldes som vist, og vinduet lukkes (2). Når strømmen er genetableret, tilkobles kæden igen ved at åbne vinduet manuelt og køre kæden helt ind i vinduesåbneren.



Closing window if the remote control has been mislaid  
 Das Schließen des Fensters bei abhanden  
 gekommener Fernbedienung  
 Fermeture de la fenêtre si vous avez perdu la  
 télécommande  
 Lukning af vinduet, hvis fjernbetjeningen er blevet væk



**English:** The chain is disengaged by pressing the release clip on the ventilation flap bracket (1) and run back by pressing the test button on the window operator (2).

**Deutsch:** Die Kette lässt sich durch Drücken des Ausrastknopfs am Lüftungsklappenbeschlag aushängen (1) und durch Drücken des Test-Knopfs am Fenstermotor in den Motor wieder einfahren (2).

**Français :** La chaîne peut être décrochée en appuyant sur la languette de sa patte de fixation située sur le clapet de ventilation (1) et rentrée à l'intérieur du moteur en pressant sur le bouton de test du moteur (2).

**Dansk:** Kæden frakobles ved at trykke på udløserknappen på klapbeslaget (1) og køres ind ved at trykke på testknappen på vinduesåbneren (2).