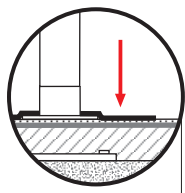
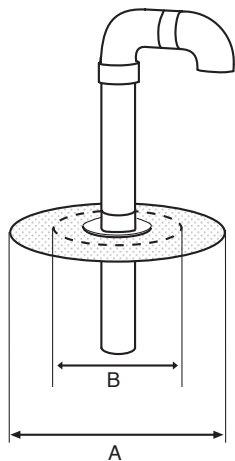
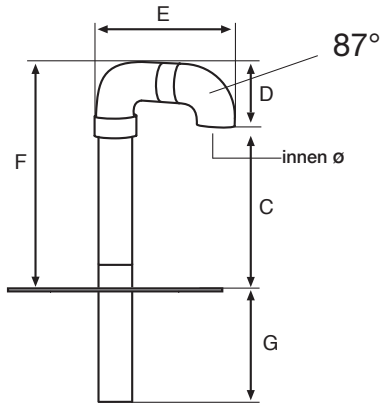




Fleck Flachdach-Schwanenhals „Stecki“

(Energiedurchführung mit losen Bögen)



Die Oberlage bis auf den Rand des Formteils herantühren. Nur bei DN 100/125

Flansch rund

	DN 50		DN 70		DN 100		DN 125	
	PVC	Folie Bitumen	PVC	Folie Bitumen	PVC	Folie Bitumen	PVC	Folie Bitumen
A	-	470	-	470	-	470	-	470
B	230	230	350	350	350	350	350	350
C	325	320	345	320	340	325	340	355
D	105	105	135	135	180	180	200	200
E	160	160	210	210	300	300	330	330
F	430	425	480	435	520	505	545	555
G	290	290	270	310	270	310	270	330
innen ø	40	40	58	58	90	88	110	110

Maße in mm

Material:

Alle Bestandteile werden aus hochwitterungsbeständigem, widerstandsfähigem Spezial-Hart-PVC hergestellt.

„Bauseits aufgebrachte Anschlüsse“

Hinweis Bitumenanschluss: Durch einen Voranstrich mit einem Bitumen-Haftgrund auf dem PVC-Flansch wird eine optimale Verklebung erreicht.

Hinweis Folienanschluss: Verklebung von PVC Bahnen auf unsere PVC-Flansche mit Heißluftföhn oder Quellschweißmittel (sollte vorab je nach Bahn ausprobiert werden).