



Attika-Meso-Gully

# Technische Dokumentation

Stand 01/2018

Karl Grumbach GmbH & Co. KG  
Breitteilsweg 3  
35581 Wetzlar

Telefon: 06441 9772-0  
Telefax: 06441 9772-20  
[www.grumbach.net](http://www.grumbach.net)



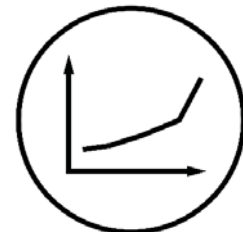
# Attika-Meso-Gully



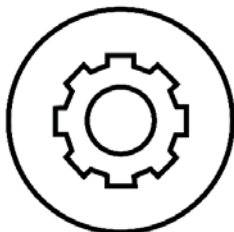
**Zeichnungen**



**Einbaubeispiele**



**Ablaufleistungen**



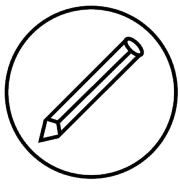
**Montageanleitungen**



**Zertifikate**

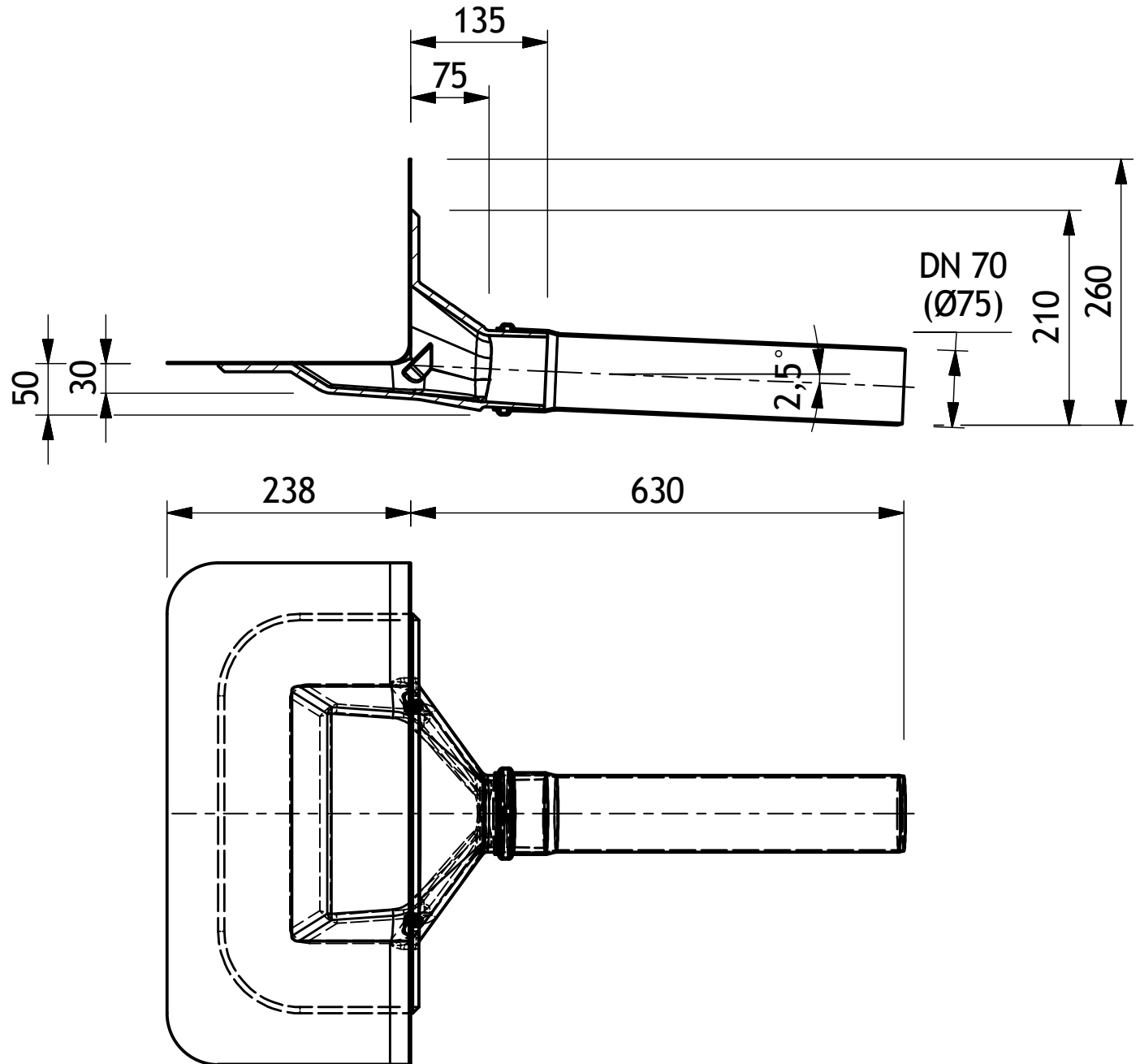
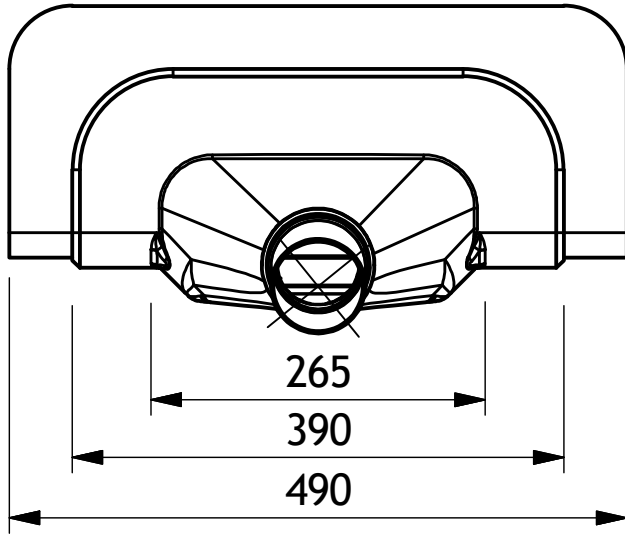


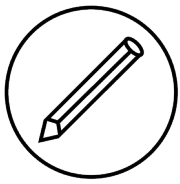
**Ausschreibungstexte**



Bezeichnung: Attika-Meso-Gully aus PUR DN 70  
Artikel-Nr.: 3212  
Zeichn.-Nr.:

Stand: 05.03.2018

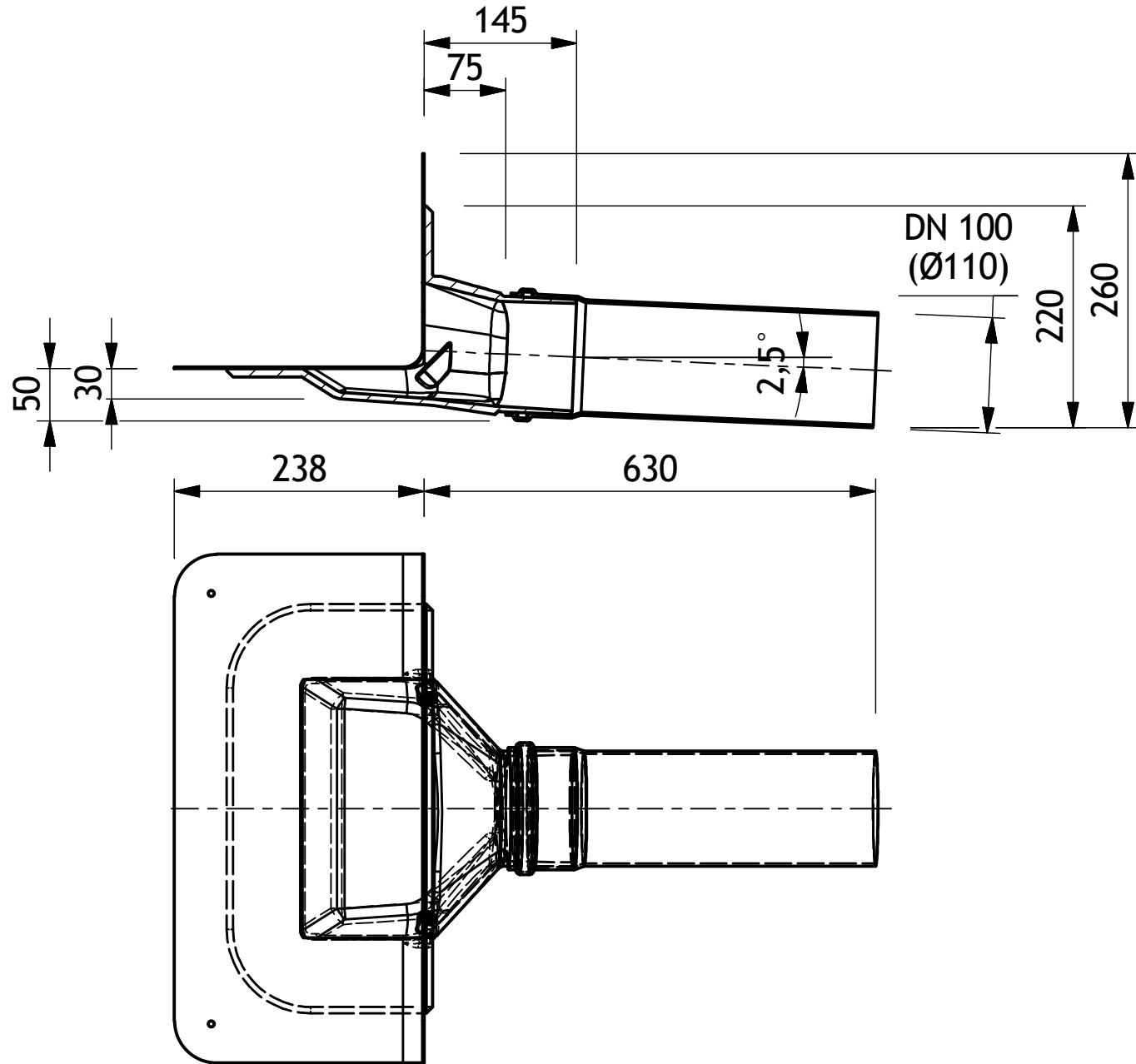
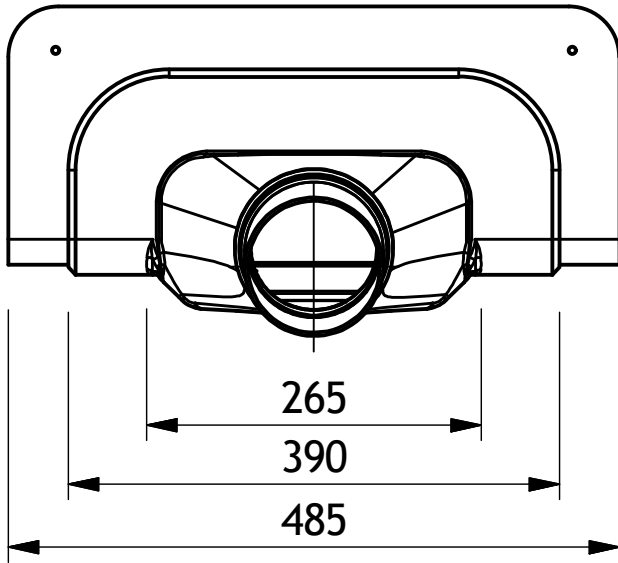


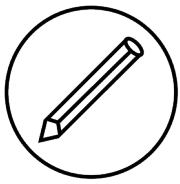


Bezeichnung:  
Artikel-Nr.:  
Zeichn.-Nr.:

Attika-Meso-Gully aus PUR DN 100  
3214

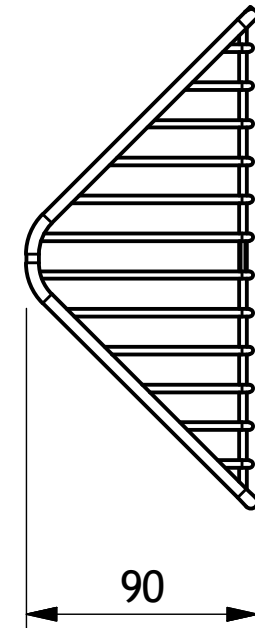
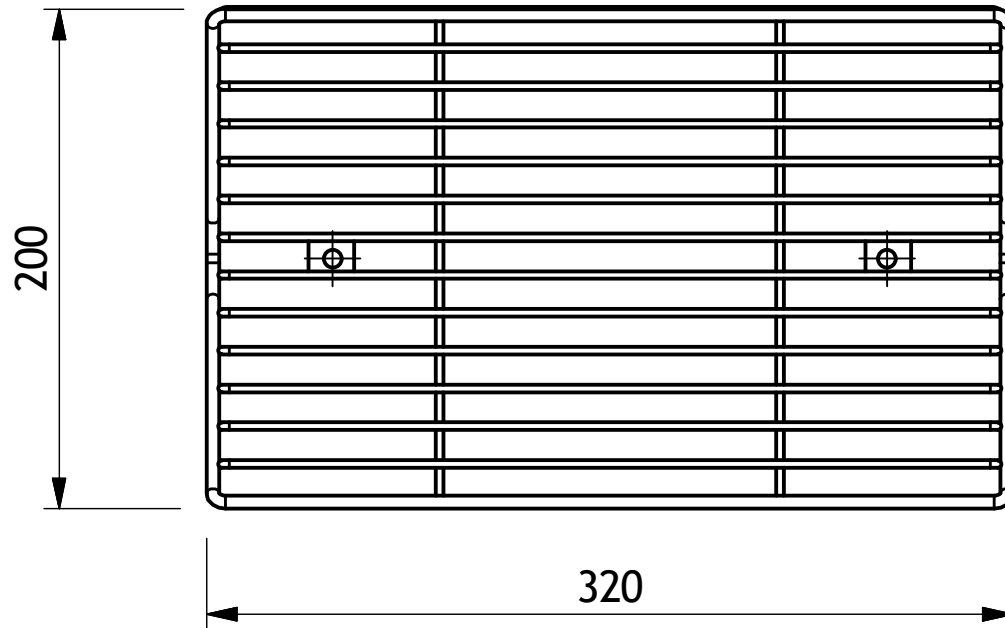
Stand: 05.03.2018

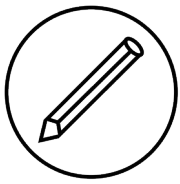




Bezeichnung: Laubfanggitter aus Edelstahl ohne Keil  
Artikel-Nr.: 3494.S1  
Zeichn.-Nr.:

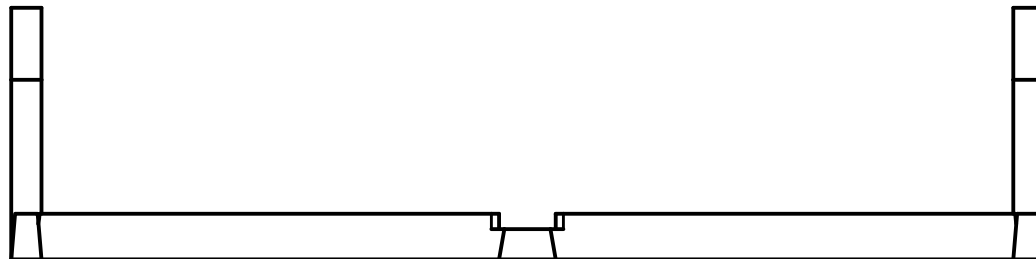
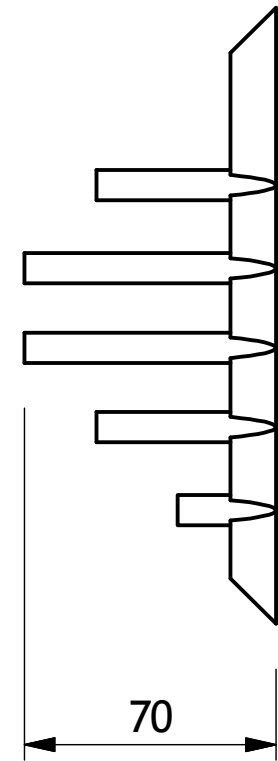
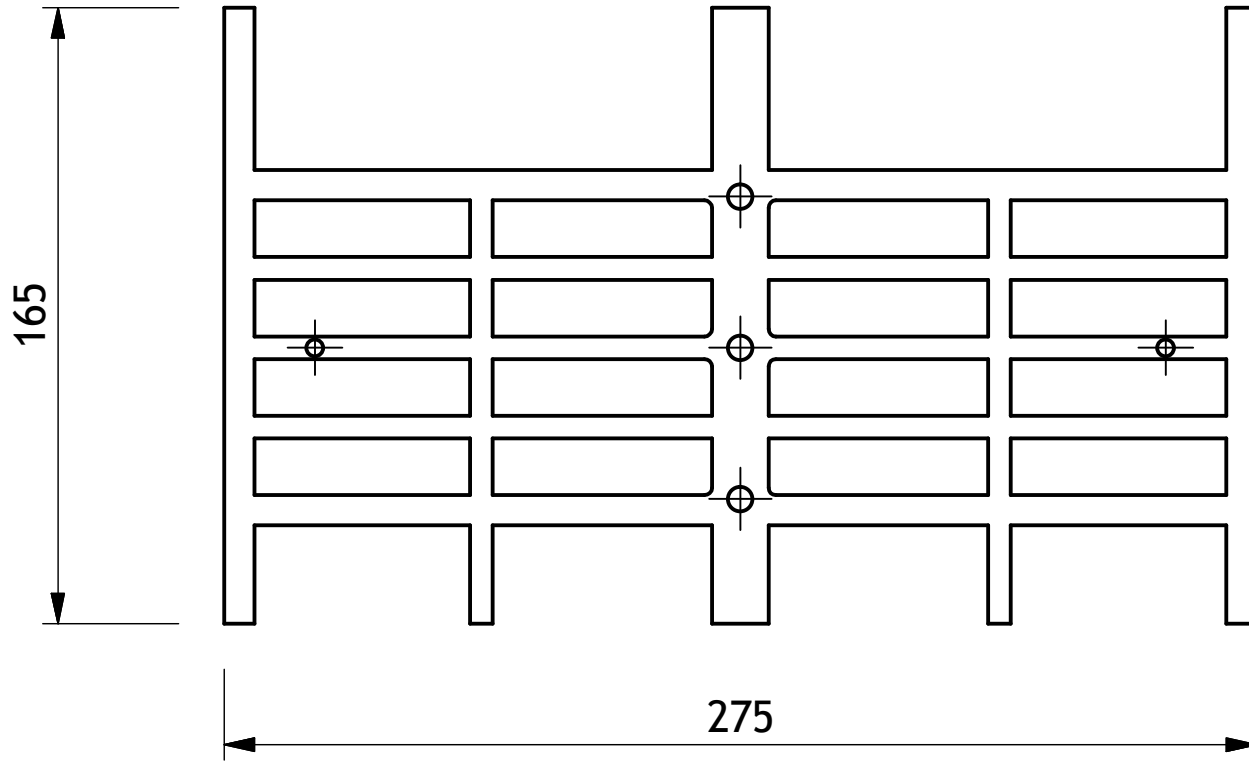
Stand: 19.03.2018



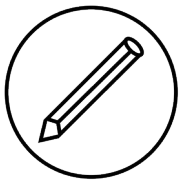


Bezeichnung: Kiesfang aus PE für Attika-Super-Gully  
Artikel-Nr.: 3495.S / 3495.S1  
Zeichn.-Nr.:

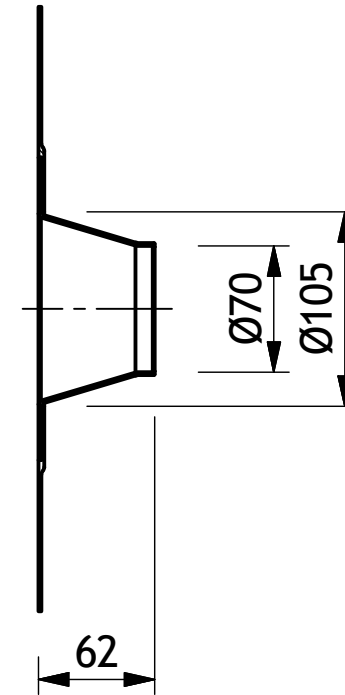
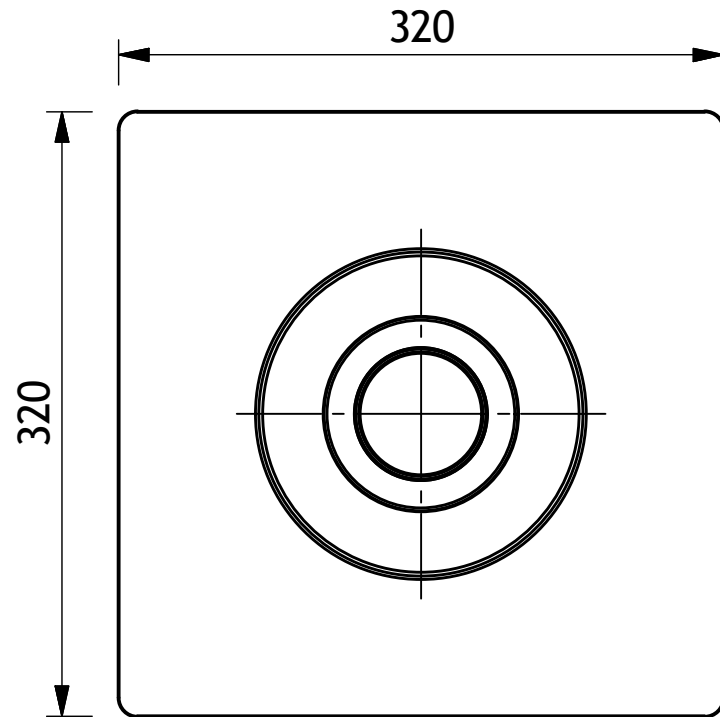
Stand: 19.03.2018

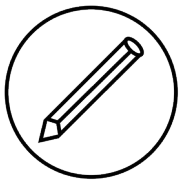




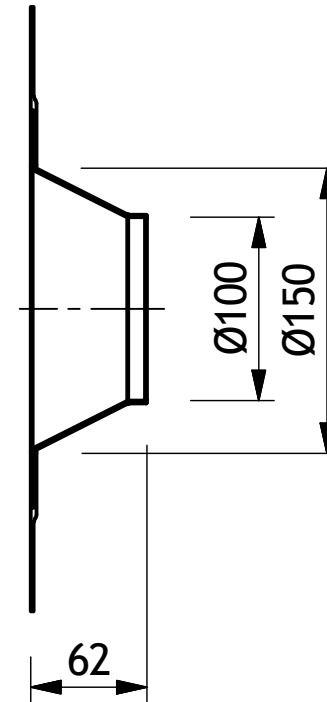
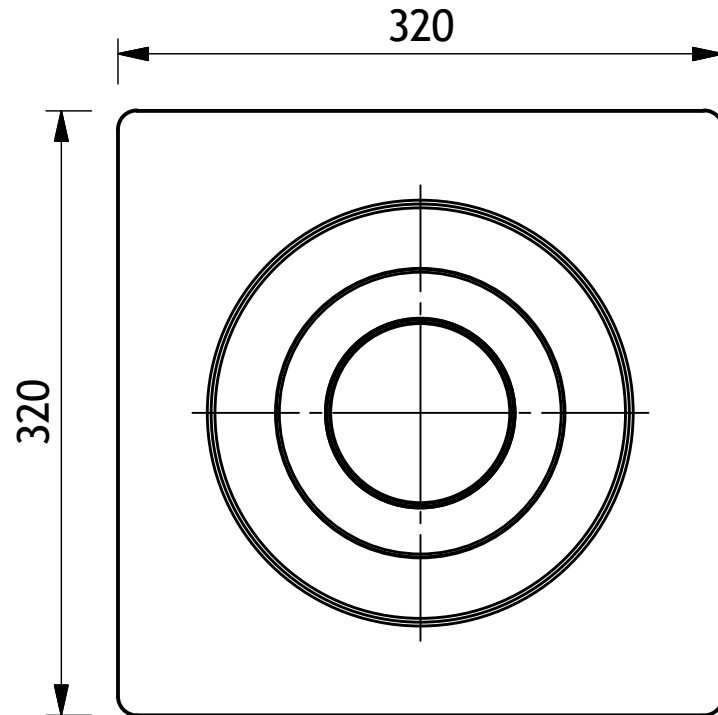


Bezeichnung: Dampfsperren-Anschlussmanschette DN 70  
Artikel-Nr.: 2492.M  
Zeichn.-Nr.:  
Stand: 13.02.2018





Bezeichnung: Dampfsperren-Anschlussmanschette DN 100  
Artikel-Nr.: 2494.M  
Zeichn.-Nr.:  
Stand: 13.02.2018







**Grumbach**<sup>®</sup>

Bezeichnung:

Fassaden-Rohrblende aus Edelstahl

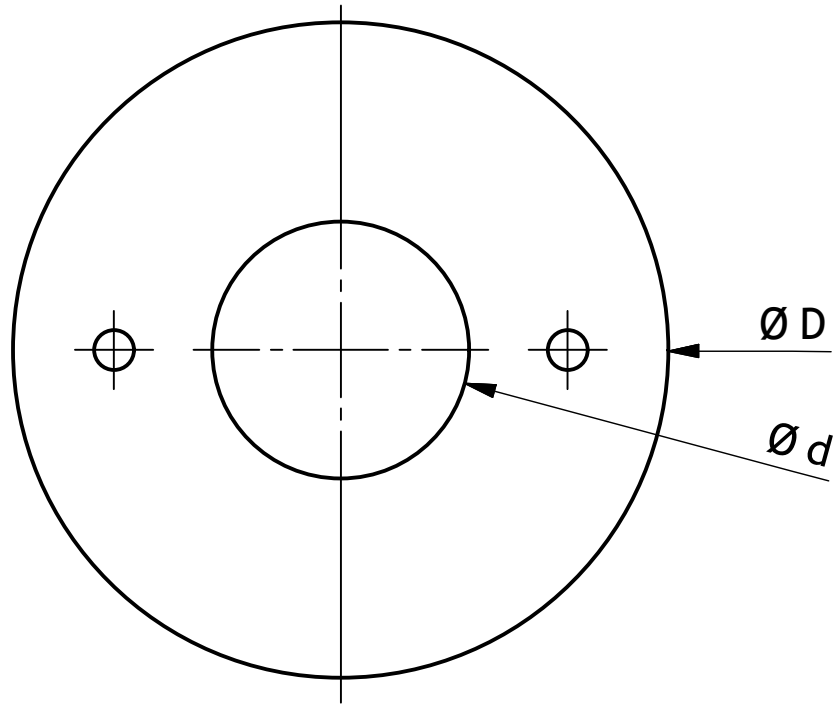
Artikel-Nr. :

2460.50 / 2460.70 / 2460.100

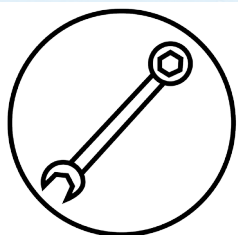
Zeichn.-Nr. :

Stand :

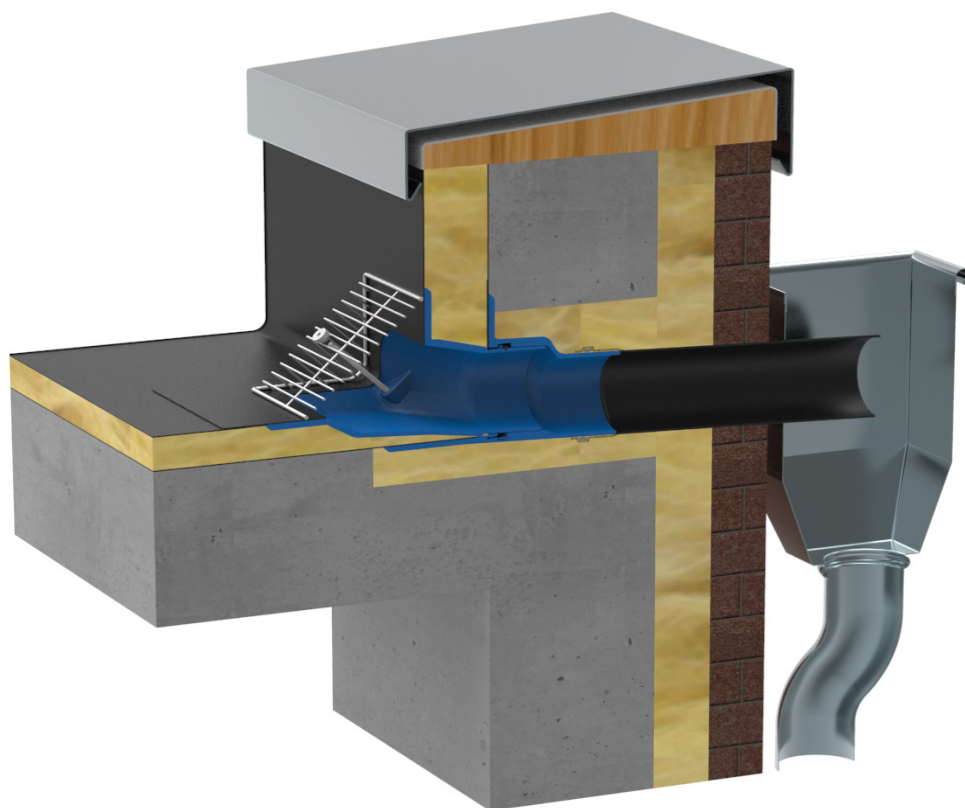
08.02.2018



Bemaßung	
D	d
130	56
155	76
190	111

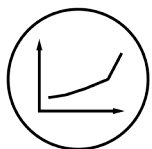


# Attika-Meso-Gully



Attika-Balkonablauf mit Einsteckmuffe (Art.Nr. 3415), in der Dampfsperre eingebaut, mit einem eingestecktem Attika-Meso-Gully DN 100 (Art.Nr. 3214).

Um Frostschäden zu vermeiden, empfehlen wir den Einsatz unseres Begleitheizungssystems.



Bezeichnung: Attika-Meso-Gully  
Artikel-Nr. :  
Zeichn.-Nr.:  
Stand : 16.01.2018

## Ablaufleistung in l/s zu:



Attika-Meso-Gully

Artikel-Nr.	Bezeichnung:	DN-Größe	Art:	Ablaufleistung in l/s bei Anstauhöhe:					
				15 mm	25 mm	35 mm	45 mm	55 mm	65 mm
3212	Attika-Meso-Gully	DN 70	als Speier	1.40	2.00	2.80	3.90	5.50	7.10
3212	Attika-Meso-Gully	DN 70	am Fallrohr	1.40	2.00	2.80	3.90	5.50	7.10
3214	Attika-Meso-Gully	DN 100	als Speier	1.50	2.00	2.60	3.40	4.10	4.80
3214	Attika-Meso-Gully	DN 100	am Fallrohr	1.50	2.20	3.00	3.70	4.50	5.20

# Montageanleitung

## Attika-Meso-Gully aus PUR

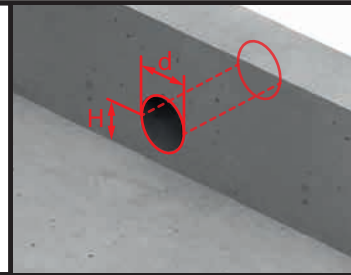


Art.Nr.: 3212 Attika-Meso-Gully DN 70  
 Art.Nr.: 3214 Attika-Meso-Gully DN100

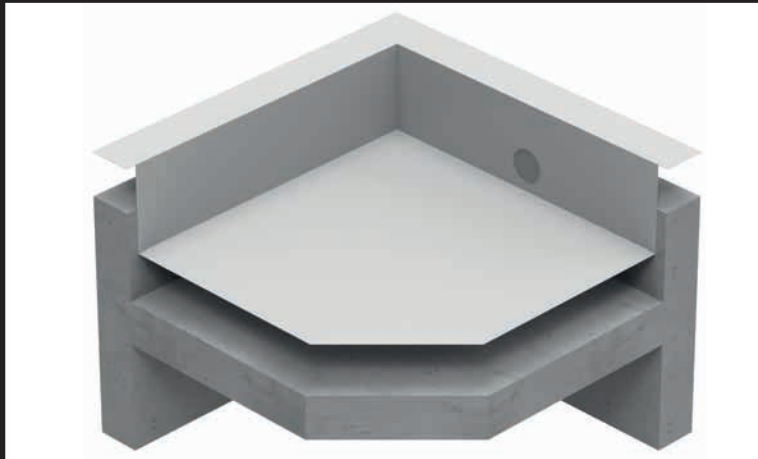


**Montagebeispiel:**  
 Attika-Meso-Gully im Warmdach eingebaut.

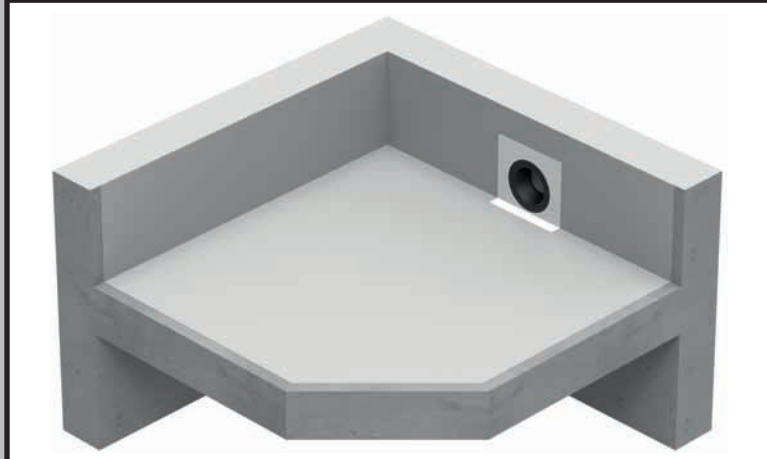
Attikadurchbruch erstellen.  
 $d = 150\text{mm}$  bei DN 100  
 $120\text{mm}$  bei DN 70  
 $H = \text{Dämmstoffstärke abzgl. } 15\text{mm}$



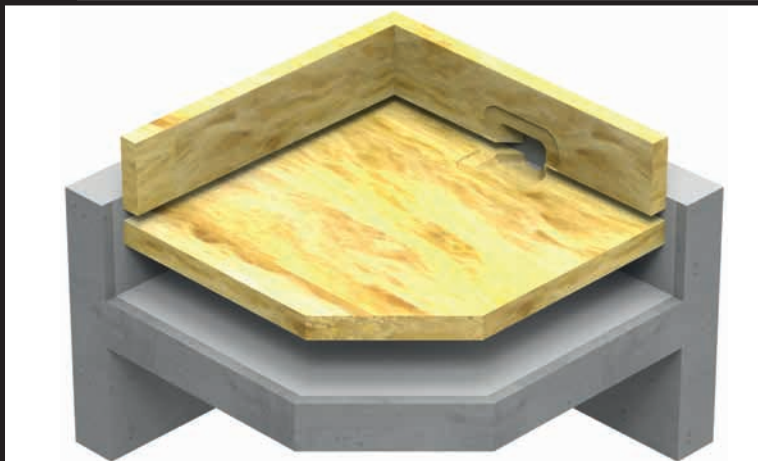
**1.** Dampfsperrbahn verlegen.



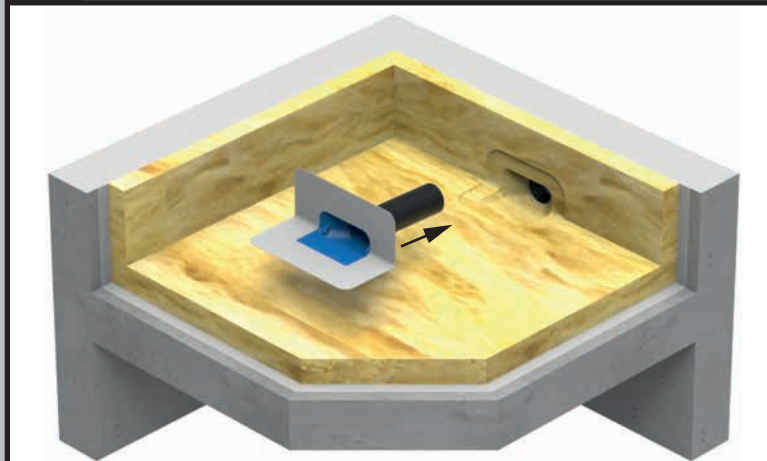
**2.** Ggf. Dampfsperranschlussmanschette einkleben.



**3.** Dachflächen- und Attika-Wärmedämmung verlegen.

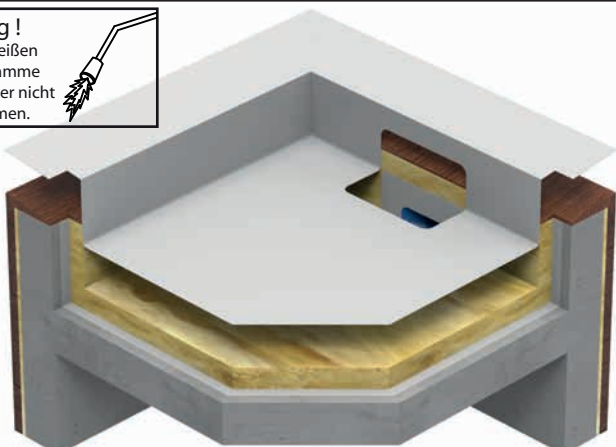


**4.** Attika-Meso-Gully mit aufgestecktem Anschlussrohr durch die Attika schieben und in die Wärmedämmung einpassen.

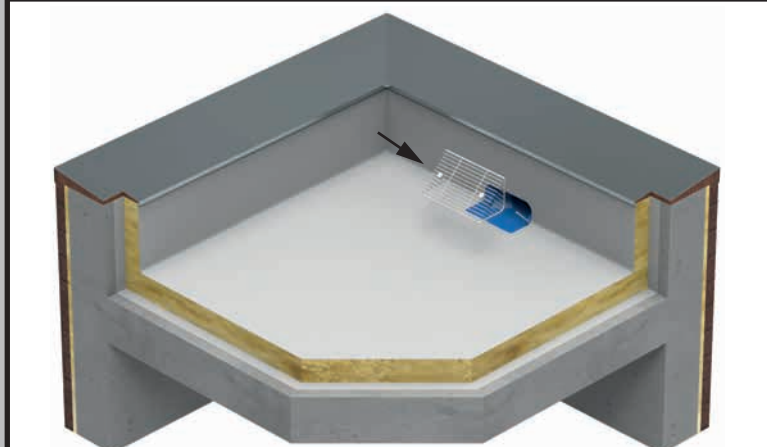


**5.** Die passend ausgeschittene Dachbahn über dem Attika-Meso-Gully verlegen und mit der Oberseite der Gully-Anschlussmanschette verschweißen.

**! Achtung !**  
 Beim Einschweißen mit offener Flamme den Gullykörper nicht direkt anflammen.



**6.** Ggf. das optional erhältliche Laubfanggitter mit Hilfe des beiliegenden Befestigungsatzes am Gullyeinlauf anbringen.

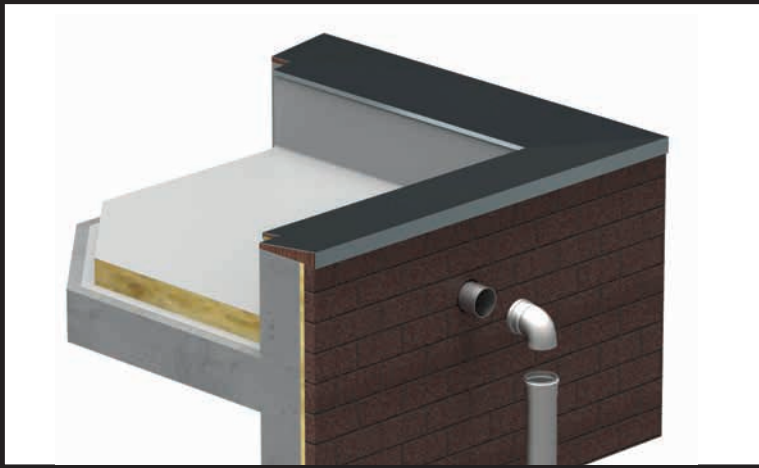


# Montageanleitung

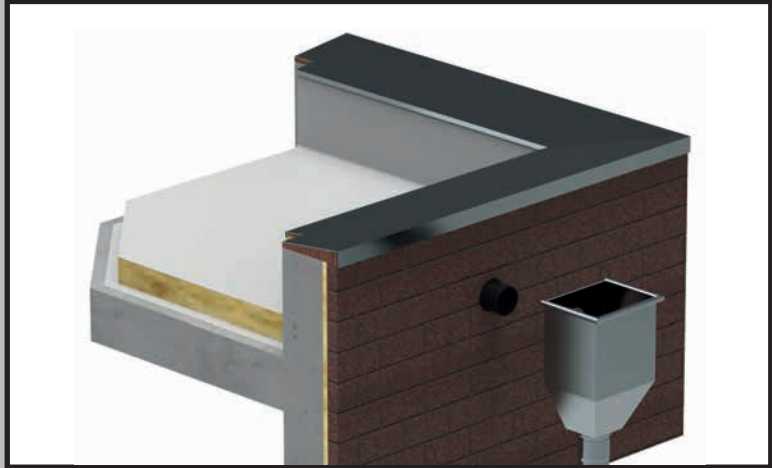
## Attika-Meso-Gully aus PUR



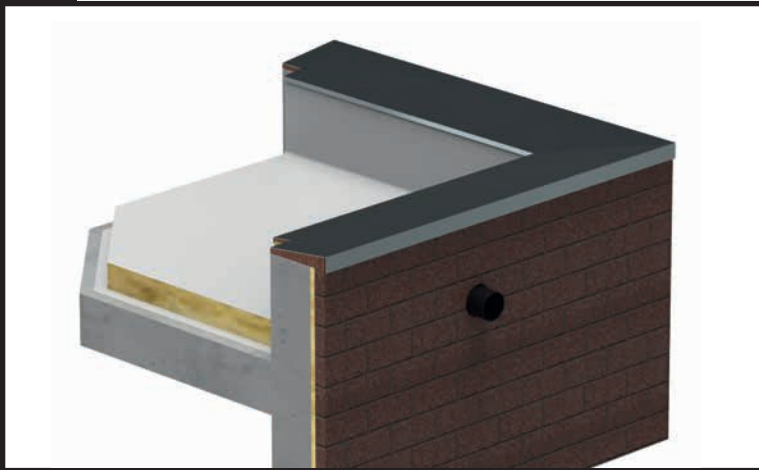
7. Fassadenauslass mit direkt angeschlossenem Regenfallrohr aus Edelstahl.



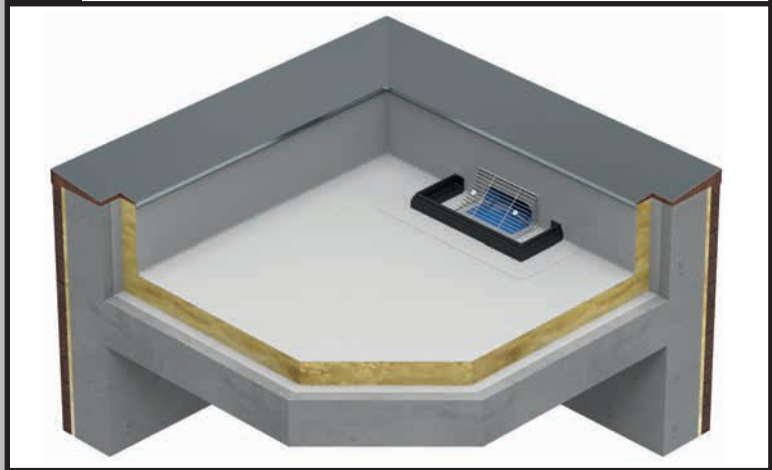
8. Fassadenauslass mit Wasserfangkasten Grumbach Art.Nr.: 3438/2438.



9. Fassadenauslass als Speier.

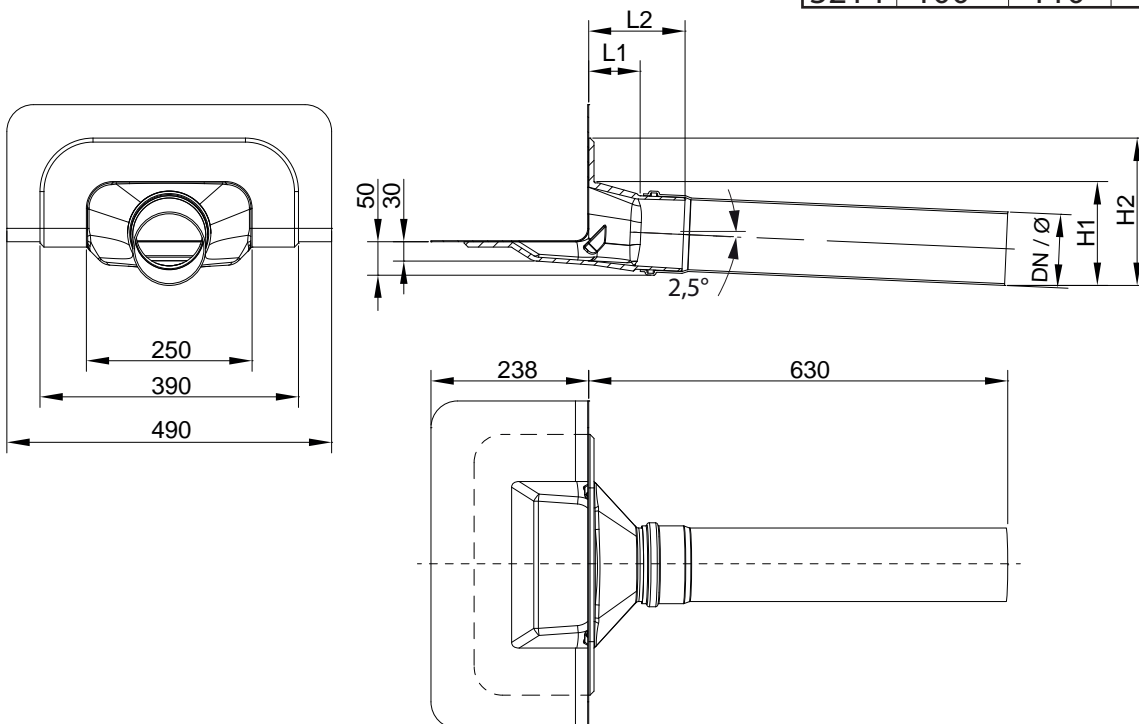


10. Bei Verwendung als Notüberlauf kann der Anstaurahmen Art.Nr.5917.O als Zubehör verwendet werden.

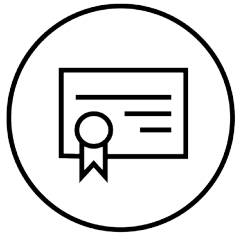


### Technische Daten:

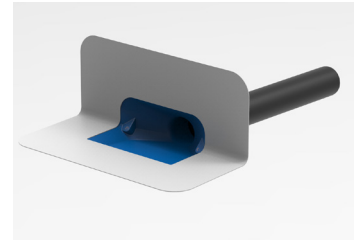
	DN	Ø	L1	L2	H1	H2
3212	70	75	70	135	150	215
3214	100	110	75	145	155	220







# Attika-Meso-Gully



## Beschreibung:

Grumbach Dachgullys aus PUR zum Einbau in Flachdächer, Terrassen und Balkonen zeichnen sich durch besondere Formstabilität, UV-Beständigkeit und Schlagzähigkeit aus. Die angegebenen Grumbach-Dachgullys verfügen über eine fest mit dem Gullykörper verschäumte Dachbahn-Anschlussmanschette. Die Dachbahn-Anschlussmanschetten gibt es in vielen verschiedenen Ausführungen für fast jede Dachbahnart, z.B. Bitumen-, PVC-, ECB-, Polyolefin-Dachbahn. Zur dauerhaft sicheren, wasserdichten und festen Verbindung der Dachbahnanschlussmanschette mit dem Gullykörper.

## Einsatzbereiche:

Als Entwässerungselement (Dachgully) zur Regenwasserableitung von Flachdächern, Balkonen und Terrassen.

## Material:

Gullykörper aus hochverdichtetem Polyurethan-Hart-Integralschaum Raumgewicht 500 kg/m<sup>3</sup>; Flaschpressdichtung aus EPDM; Losflansch, Gewindebolzen und Sicherungsscheiben aus Edelstahl; Flügelmuttern aus Stahl (verzinkt); Kiesfangkorb aus PE.

## Klassifizierung:

nach DIN 4102      Brandschutzklasse B2, normal entflammbar

## Ausführung:

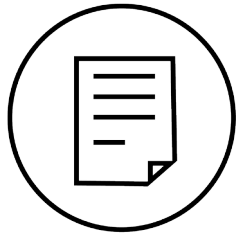
Als direkter Attika-Ablauf mit fest angegossener Abdichtungsbahn.

## Montage:

Nach der jeweiligen Montageanleitung und nach den Flachdachrichtlinien sowie nach DIN 1986-100.

## Überwachung:

Teils Fremdüberwachung mit Prüfzeichen nach DIN EN 1253 durch den TÜV Rheinland bzw. Eigenüberwachung.



# Attika-Meso-Gully

3212. xxx GR

**Grumbach Attika-Meso-Gully aus PUR  
DN 70**

Grumbach Attika-Meso-Gully, aus FCKW-freiem Polyurethan-Hart-Integralschaum wärmegeklämmt nach DIN EN 1253, in der Nennweite DN 70, mit auswechselbarem Muffenrohr DN 70 aus PVC schwarz 55 cm lang. Zum direkten Anschluss an Rohre mit Steckmuffe, zur Freispiegelentwässerung, mit angeschäumtem Dachbahnanschluss (490 \* 440 mm) passend zur Dachabdichtung und angeformtem Attika Übergang ohne Keil.

Niedrig abfallender Einlaufbereich zum Ablaufstutzen zulaufendem Gullykörper (Eingriff in Dämmung nur 50 mm) für hohe Ablaufleistung.

Mit zwei eingeschäumten

Gewindehülsen zur Aufnahme der Gewindestangen des Kiesfang- bzw. Laubfanggitterbefestigungssatzes.

Liefern und fachgerecht einbauen.

Bezeichnung: Grumbach Attika-Meso-Gully aus PUR

Nennweite: DN 70

Art.-Nr.: 3212. xxx

Dachbahnanschluss:

Hersteller: Karl Grumbach GmbH & Co KG

3214. xxx GR

**Grumbach Attika-Meso-Gully aus PUR  
DN 100**

Grumbach Attika-Meso-Gully, aus FCKW-freiem Polyurethan-Hart-Integralschaum, wärmegeklämmt nach DIN EN 1253, in der Nennweite DN 100, mit auswechselbarem Muffenrohr DN 100 aus PVC schwarz 55 cm lang. Zum direkten Anschluss

an Rohre mit Steckmuffe, zur Freispiegelentwässerung, mit angeschäumtem Dachbahnanschluss (490 \* 440 mm) passend zur Dachabdichtung und angeformtem Attika Übergang ohne Keil.

Niedrig abfallender Einlaufbereich zum Ablaufstutzen zulaufendem Gullykörper (Eingriff in Dämmung nur 50 mm) für hohe Ablaufleistung.

Mit zwei eingeschäumten

Gewindehülsen zur Aufnahme der Gewindestangen des Kiesfang- bzw. Laubfanggitterbefestigungssatzes.

Liefern und fachgerecht einbauen.

Bezeichnung: Grumbach Attika-Meso-Gully aus PUR

Nennweite: DN 100

Art.-Nr.: 3214. xxx

Dachbahnanschluss:

Hersteller: Karl Grumbach GmbH & Co KG