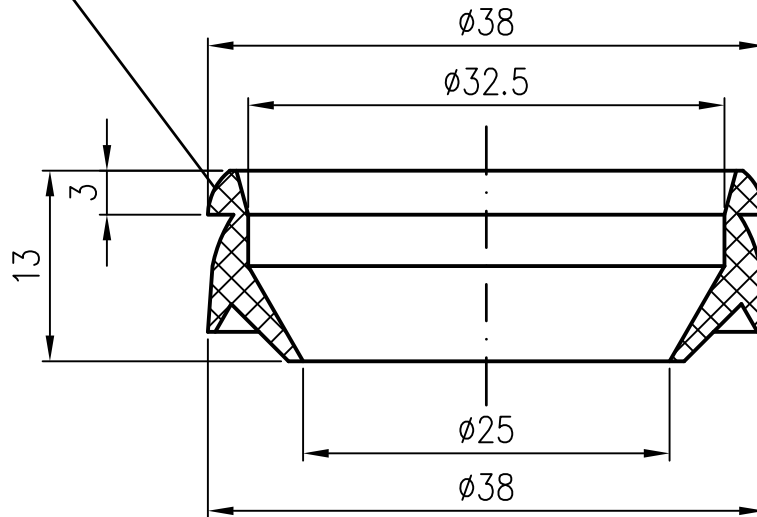


Raster für weitere Jahre

Gravur: EN 1123 LORO DN32 TG Nest.Nr. WC Jahreszahl



Werkstoff: Styrol-Butadien-Kautschuk (SBR)50±5 IRHD
 Farbe: schwarz

Erstellt mit AUTOCAD 2004

				Maßstab 2:1	Zul. Abw. DIN ISO 3302 M3	Benennung Dichtelement DN32	Zeichnungs Nr. 00911032X
				2015	Tag	Name	Ersatz für:
				Gez.	24.07.	Koeh	
				Gepr.			ersetzt durch:
				Norm.		EDV-Art.Nr. 00911.032X 00911.032X.DWG	
						Bauvorhaben	
Index	Änderung	Tag	Name				

Diese Zeichnung ist urheberrechtlich geschützt und bleibt unser Eigentum. Sie darf weder ganz noch teilweise vervielfältigt und nicht an Dritte weitergegeben werden.