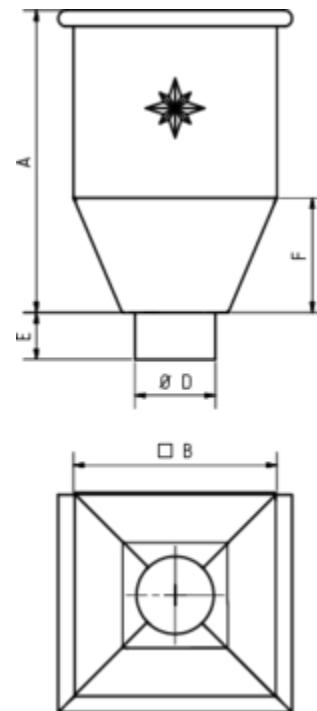


WASSERFANGKASTEN QUADRATISCH

Art.-Nr.: 61692
Nenngröße [mm]: 100
Material: Kupfer

**Maße [mm]:**

A	B	D	E	F
370	250	99	60	140

Hinweis:

Auf Anfrage auch mit Überlauf / ohne Stern erhältlich