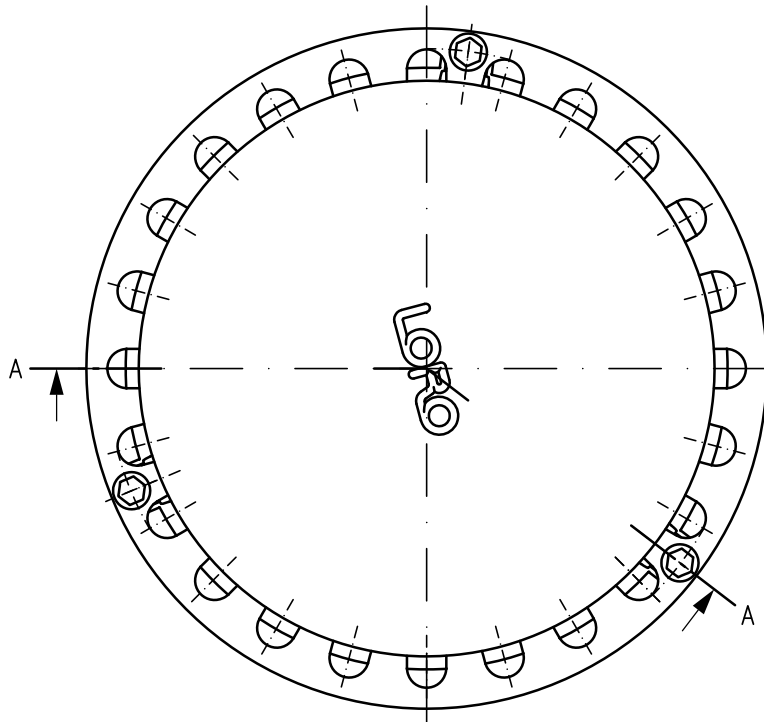


min.35 – max.270

315

100 ©



**Pos.2**  
**Drainlet Brandschutz Notablauf DN70**  
**EDV-Art.Nr. 22701.070X**

Im Lieferumfang:  
Drainlet Brandschutzhaube  
EDV-Art.Nr. 21011.000X

Losflansch DN70  
EDV-Art.Nr. 21907.070X

Kompressionsdichtung DN70  
EDV-Art.Nr. 21920.070X

Grundkörper DN70  
EDV-Art.Nr. 21976.070X

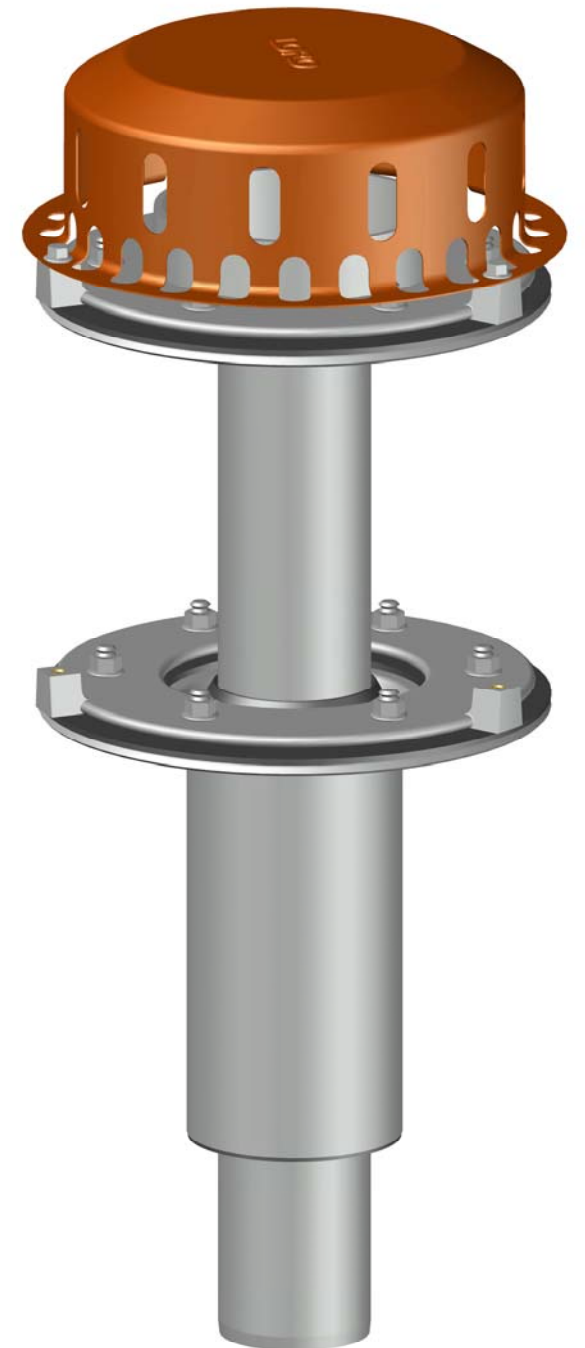
**Pos.1**  
**Unterteileinheit DN70**  
**EDV-Art.Nr. 22992.070X**

Im Lieferumfang:  
Losflansch DN70  
EDV-Art.Nr. 21905.070X

Kompressionsdichtung DN70  
EDV-Art.Nr. 21920.070X

Dichtelement DN70  
EDV-Art.Nr. 00911.070X

Ablauf Unterteil  
EDV-Art.Nr. 21997.070X



Werkstoff: Grundkörper DN70 aus Edelstahl		Benennung Drainlet Notablauf DN70		Zeichnungs Nr. 22722070X D	
Zul. Abw. DIN EN 1253 DIN EN 1124-3 DIN EN 2768-m		Maßstab 1:2		Ersatz für: 22322070X C ersetzt durch:	
Tag	2009	Name	Koeh	Heid-Beutling	Schnitt
Gez.	29.06.	Gepr.	14.05.18	Norm.	16.05.18
Hoase	18.05.18	Koeh	02.03.11	Koeh	17.02.11
überarbeitet	17.02.11	Koeh	21.01.11	Koeh	21.01.11
überarbeitet	17.02.11	Koeh	21.01.11	Koeh	21.01.11
A	überarbeitet	21.01.11	Koeh	21.01.11	Koeh
Änderung	Tag	Name			
Index					

