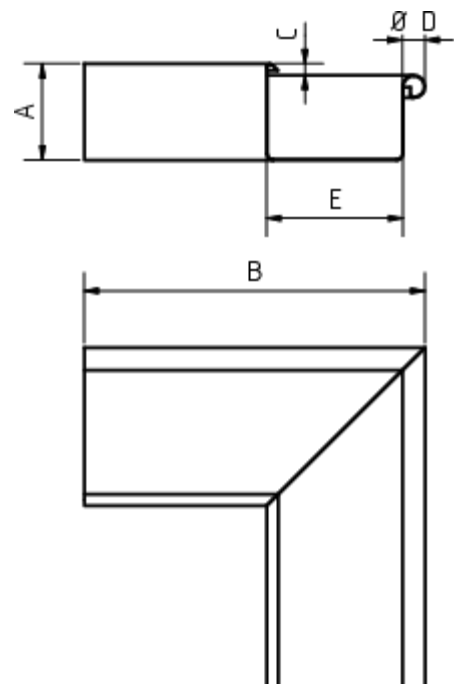


RINNENWINKEL - AUSSENECK - 90° - KASTENFORM

Art.-Nr.: 62310
 Nenngröße [mm]: 200
 Material: Zink



Maße [mm]:

A	B	C	D	E
50	300	8	16	70

Hinweis:

- Gelötet
- Informationspflicht gemäß Art. 33 REACH-Verordnung (SVHC-/Kandidatenliste): Erzeugnisse enthalten mehr als 0,1 % Blei (EG-Nr. 231-100-4 / CAS-Nr. (EG-Verzeichnis) 7439-92-1).