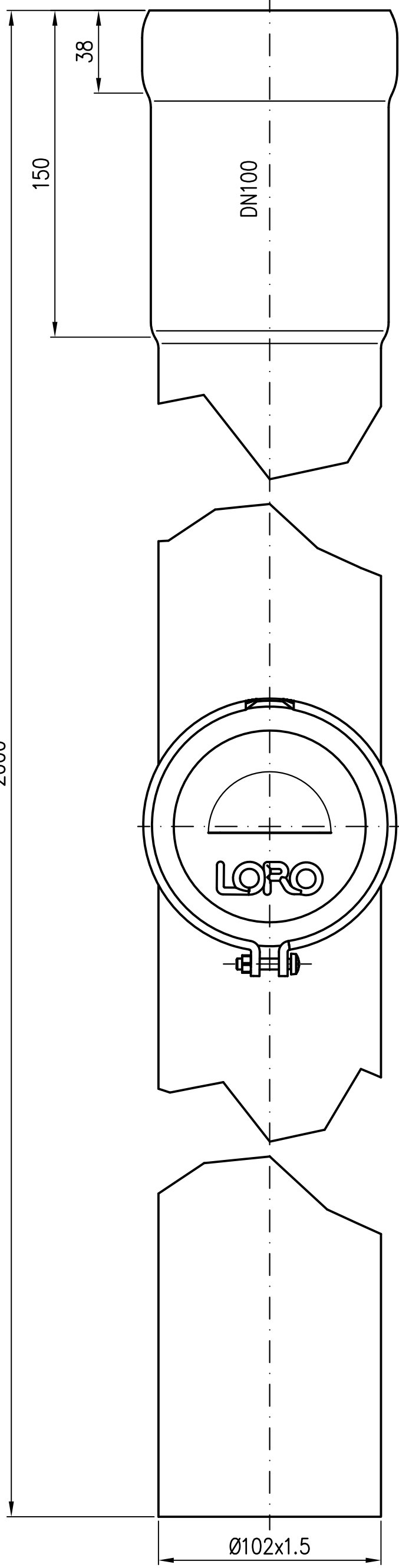
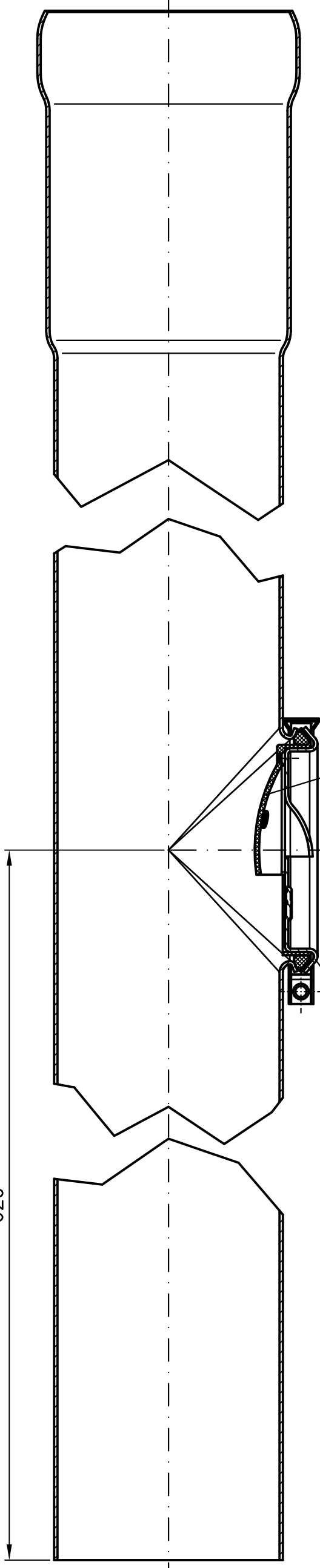


2000



620



Reinigungsdeckel DN100 mit Schelle und Rollring
EDV-Art.Nr. 55891.100X

Wasserabweiser
EDV-Art.Nr. 55894.100X



Werkstoff: E195 EN10305 feuerverzinkt und innen beschichtet

Maßstab	Zul. Abw.	Benennung	Zeichnungs Nr.
1:2	DIN EN1123-2	Regenstandrohr DN100	55203.100X
2017	Tag	2000mm lang mit runder	Ersatz für:
Gez.	21.02.	Reinigungsöffnung und Überlauf	ersetzt durch:
Gep.		EDV-Art.Nr. 55203.100X	
Norm.		55203.100X.DWG	
Bauvorhaben			
Index	Änderung	Tag	Name

