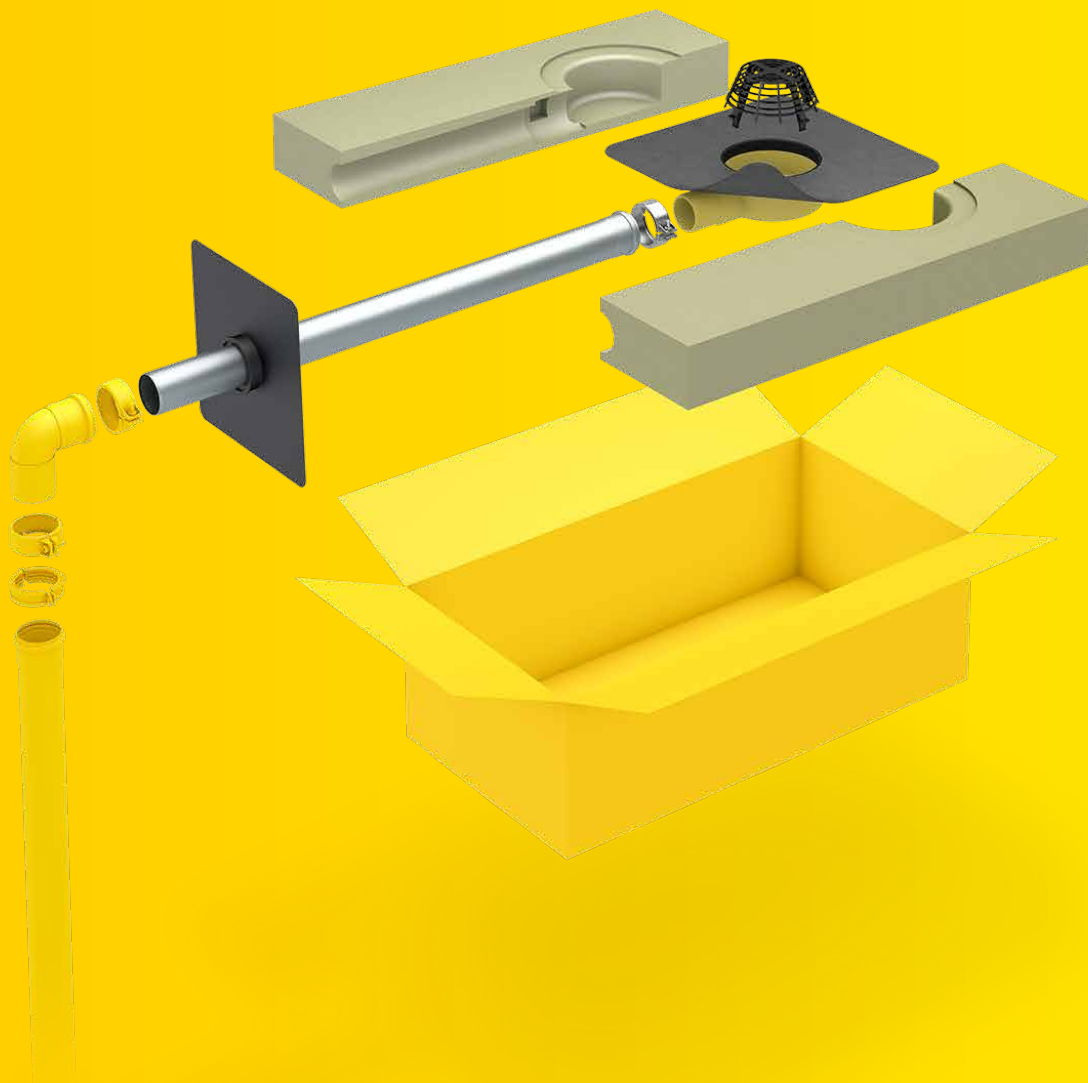
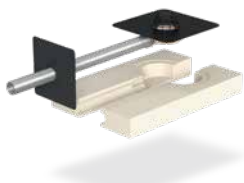


Sitalndra

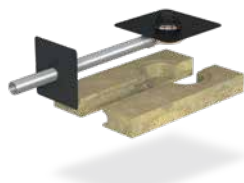
Die neue Dimension des Gullyeinbaus.



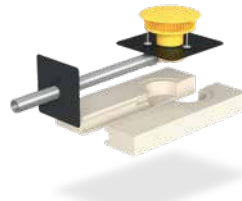
- + Als komplettes Set erhältlich: Kein zusätzlicher Beschaffungsaufwand
- + Sehr niedrige Einbauhöhe: Geringe Schwächung der Wärmedämmung
- + Anschluss ans SitaPipe Edelstahl Rohrsystem möglich
- + Stutzenneigung 1°



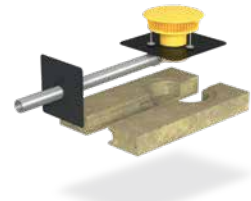
Sitalndra
Hauptentwässerungsset
Polyurethandämmkörper



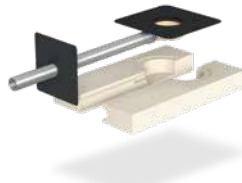
Sitalndra
Hauptentwässerungsset
Mineralwollgedämmkörper



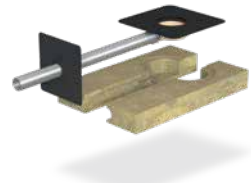
Sitalndra
Notentwässerungsset
Polyurethandämmkörper



Sitalndra
Notentwässerungsset
Mineralwollgedämmkörper



Sitalndra
Gründach Polyurethan-
dämmkörper



Sitalndra
Gründach Mineral-
wollgedämmkörper



SitaAttika
Fassaden-Abdeckplatte



SitaMore
Dichtmanschette



SitaMore
Dampfsperplatte
Duoflex



SitaMore
Terrassenbausatz



SitaMore
Anstauring

Sitalndra

Produktmerkmale im Überblick:

Produktmerkmale

Einsatzgebiete	Zur Haupt- und Notentwässerung nach DIN EN 12056-3 und DIN 1986-100 von genutzten und ungenutzten, flachen und flach geneigten Dachflächen
Material	Polyurethan
Bauform	abgewinkelt
Temperaturbeständigkeit min.	-40 °C
Temperaturbeständigkeit max.	80 °C
Baustoffklasse	Euroklasse E / B2 normal entflammbar, Euroklasse A1 / A1 nicht brennbar
Eigenschaften	<ul style="list-style-type: none">+ Wärmedämmt+ Unempfindlich gegenüber Witterungseinflüssen (UV/IR-Strahlung, Niederschlag, Temperatur, Ozon, etc.)+ Stoß- und schlagfest+ Langlebig
Verarbeitung	Grundlage sind die allgemein anerkannten Regeln der Technik (aaRdT) sowie die Einbaubeispiele und Einbauanleitungen der Sita Bauelemente GmbH. Die Einbaubeispiele dienen nur als Anschauungsdetail und sind ein allgemeiner, unverbindlicher Vorschlag. Die Ausführung ist nur schematisch dargestellt und ersetzt in keinem Fall die erforderliche Werk-, Detail- und Montageplanung der zuständigen Fachunternehmen. Die Anwendbarkeit, Vollständigkeit und Maße sind vom Kunden/Planer/Verarbeiter etc. beim jeweiligen Bauvorhaben eigenverantwortlich zu prüfen und auf die örtlichen Gegebenheiten anzupassen bzw. abzustimmen. Angrenzende Gewerke sind schematisch ohne Gewähr auf Vollständig- und Richtigkeit dargestellt. Die jeweiligen technischen Vorgaben in den Merkblättern, Verarbeitungsrichtlinien und Systemzulassungen sind zu beachten.

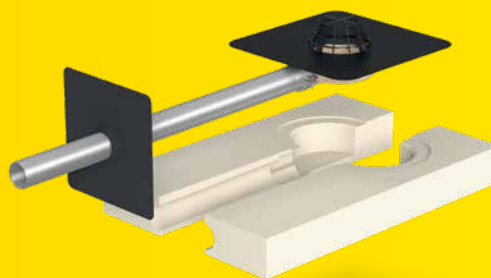
Qualitätsnachweise



Sitalndra

Hauptentwässerungsset

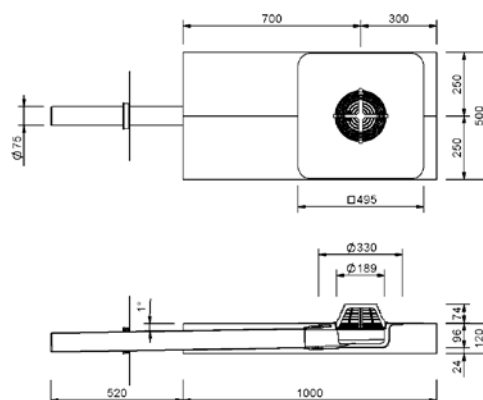
Polyurethandämmkörper



Leistungstext

Sitalndra Attikagully, abgewinkelt, aus Polyurethan, wärmedämmend, nach DIN EN 1253-2, in der Nennweite DN 70, Abflussmenge 5,8 l/s bei 35 mm Stauhöhe, mit Anschlussrohr und Sicherungsschelle aus Edelstahl, Dampfsperreplatte flex zum sicheren Anschluss an die Dampfsperre, zweiteiligem Dämmkörper aus Polyurethan mit einer Wärmeleitfähigkeit $\lambda=0,0249$ W/mK und einer Druckfestigkeit von 200 kPa, in der Größe 500 mm x 1000 mm x 120 mm. Zur Freispiegelentwässerung, mit großer eingeschäumter Wunschanschlussmanschette (495 mm x 495 mm) passend zur Dachabdichtung und mit Fixiererring zur zusätzlichen Sicherung der Anschlussmanschette und zur Aufnahme des beiliegenden Kiesfangs, liefern und fachgerecht einbauen.

Technische Zeichnung



Nennweite DN	OD*	Stutzenlänge	Artikelnummer
70	75	1000	10 73 xx
		1500	10 73 15 xx
		2000	10 73 20 xx

* OD = Außendurchmesser (mm)

xx = Artikelziffer für Wunschanschlussmanschette

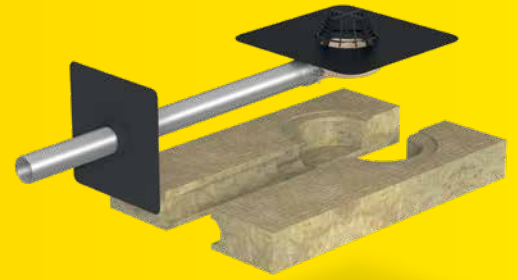
Abflussmenge in l/s nach DIN EN 1253-2

Nennweite DN	Stauhöhe (mm)																			
	5	10	15	20	25	30	35	40	45	50	55	60	65	70	75	80	85	90	95	100
als Speier	0,6	1,4	2,2	2,3	2,4	2,5	2,6	2,7	2,8	2,9	2,9	3,0	3,1	3,2	3,2	3,3	3,4	3,5	3,5	3,5
an Falleitung	0,6	1,5	2,3	2,6	2,9	4,4	5,8	7,0	8,2	9,5	10,8	11,5	12,2	12,6	12,9	13,8	14,4	14,7	14,7	14,7

Sitalndra

Hauptentwässerungsset

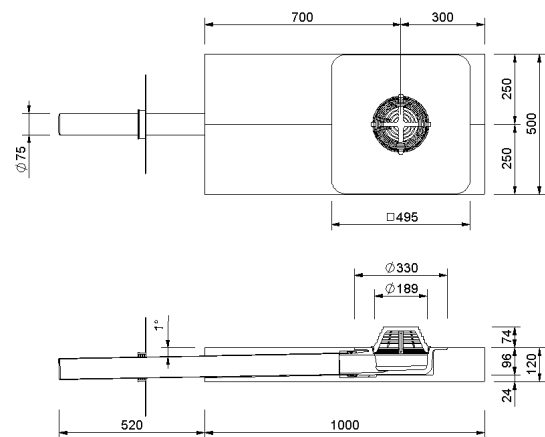
Mineralwolledämmkörper



Leistungstext

Sitalndra Attikagully, abgewinkelt, aus Polyurethan, wärmegeämmt, nach DIN EN 1253-2, in der Nennweite DN 70, Abflussmenge 5,8 l/s bei 35 mm Stauhöhe, mit Anschlussrohr und Sicherungsschelle aus Edelstahl, Dampfsperplatte flex zum sicheren Anschluss an die Dampfsperre, zweiteiligem Dämmkörper aus Mineralwolle mit einer Wärmeleitfähigkeit $\lambda=0,040$ W/mK und einer Druckfestigkeit von 70 kPa, in der Größe 500 mm x 1000 mm x 120 mm. Zur Freispiegelentwässerung, mit großer eingeschäumter Wunschanschlussmanschette (495 mm x 495 mm) passend zur Dachabdichtung und mit Fixierring zur zusätzlichen Sicherung der Anschlussmanschette und zur Aufnahme des beiliegenden Kiesfangs, liefern und fachgerecht einbauen.

Technische Zeichnung



Nennweite DN	OD*	Stutzenlänge	Artikelnummer
70	75	1000	10 83 xx
		1500	10 83 15 xx
		2000	10 83 20 xx

* OD = Außendurchmesser (mm)

xx = Artikelendziffer für Wunschanschlussmanschette

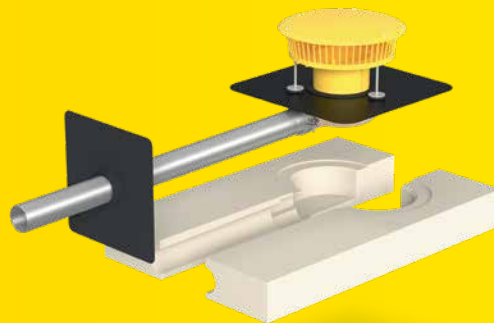
Abflussmenge in l/s nach DIN EN 1253-2

Nennweite DN	Stauhöhe (mm)																			
	5	10	15	20	25	30	35	40	45	50	55	60	65	70	75	80	85	90	95	100
als Speier	0,6	1,4	2,2	2,3	2,4	2,5	2,6	2,7	2,8	2,9	2,9	3,0	3,1	3,2	3,2	3,3	3,4	3,5	3,5	3,5
an Falleitung	0,6	1,5	2,3	2,6	2,9	4,4	5,8	7,0	8,2	9,5	10,8	11,5	12,2	12,6	12,9	13,8	14,4	14,7	14,7	14,7

Sitalndra

Notentwässerungsset

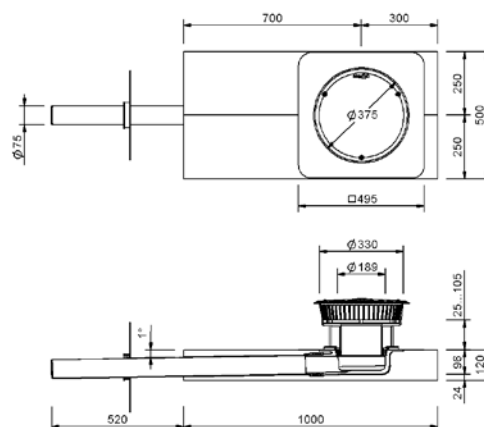
Polyurethandämmkörper



Leistungstext

Sitalndra Attikagully, abgewinkelt, aus Polyurethan, wärmegeklämt, nach DIN EN 1253-2, in der Nennweite DN 70, Abflussmenge 3,6 l/s bei 35 mm Stauhöhe als Speier und 9,9 l/s bei 35 mm Stauhöhe und angeschlossnem Fallrohr DN 70, mit Anschlussrohr und Sicherungsschelle aus Edelstahl, Dampfsperrplatte zum sicheren Anschluss an die Dampfsperre, zweiteiligem Dämmkörper aus Polyurethan mit einer Wärmeleitfähigkeit $\lambda=0,0249 \text{ W/mK}$ und einer Druckfestigkeit von 200 kPa, in der Größe 500 mm x 1000 mm x 120 mm. Zur FreispiegelEntwässerung, mit großer eingeschäumter Wunschanschlussmanschette (495 mm x 495 mm) passend zur Dachabdichtung und mit Fixerring zur zusätzlichen Sicherung der Anschlussmanschette und zur Aufnahme des beiliegenden Anstaeuelements, liefern und fachgerecht einbauen.

Technische Zeichnung



Nennweite DN	OD*	Stutzenlänge	Artikelnummer
70	75	1000	10 74 xx
		1500	10 74 15 xx
		2000	10 74 20 xx

* OD = Außendurchmesser (mm)

xx = Artikelziffer für Wunschanschlussmanschette

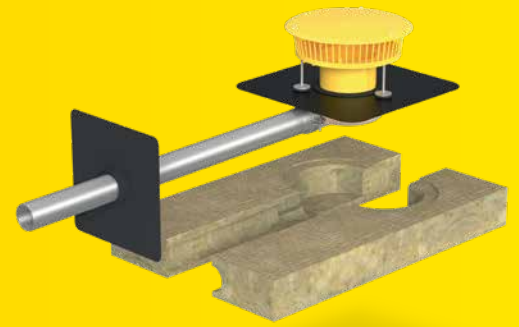
Abflussmenge in l/s nach DIN EN 1253-2

Nennweite DN	Stauhöhe (mm)																			
	5	10	15	20	25	30	35	40	45	50	55	60	65	70	75	80	85	90	95	100
als Speier	0,8	1,9	3,0	3,2	3,4	3,5	3,6	3,7	3,8	3,9	4,0	4,2	4,3	4,3	4,3	4,3	4,3	4,3	4,3	4,3
an Falleitung	0,8	1,9	2,9	4,0	5,1	7,5	9,9	11,6	13,2	14,2	15,2	15,4	15,4	15,4	15,4	15,4	15,4	15,4	15,4	15,4

Sitalndra

Notentwässerungsset

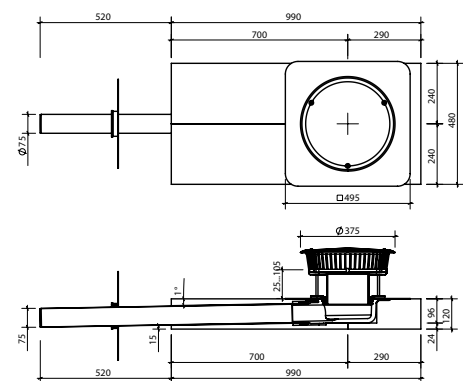
Mineralwolledämmkörper



Leistungstext

Sitalndra Attikagully, abgewinkelt, aus Polyurethan, wärmegeämmt, nach DIN EN 1253-2, in der Nennweite DN 70, Abflussmenge 3,6 l/s bei 35 mm Stauhöhe als Speier und 9,9 l/s bei 35 mm Stauhöhe und angeschlossenem Fallrohr DN 70, mit Anschlussrohr und Sicherungsschelle aus Edelstahl, Dampfsperplatte zum sicheren Anschluss an die Dampfsperre, zweiteiligem Dämmkörper aus Mineralwolle mit einer Wärmeleitfähigkeit $\lambda=0,040$ W/mK und einer Druckfestigkeit von 70 kPa, in der Größe 500 mm x 1000 mm x 120 mm. Zur Freispiegelentwässerung, mit großer eingeschäumter Wunschanchlussmanschette (495 mm x 495 mm) passend zur Dachabdichtung und mit Fixerring zur zusätzlichen Sicherung der Anschlussmanschette und zur Aufnahme des beiliegenden Anstaeuelements, liefern und fachgerecht einbauen.

Technische Zeichnung



Nennweite DN	OD*		Artikelnummer
70	75	1000	10 84 xx
		1500	10 84 15 xx
		2000	10 84 20 xx

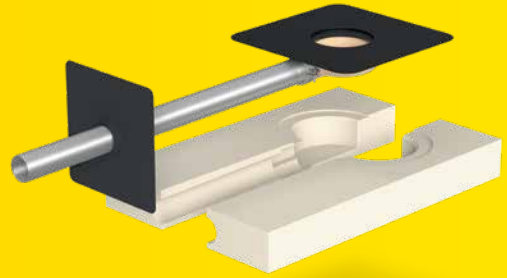
* OD = Außendurchmesser (mm)

xx = Artikelendziffer für Wunschanchlussmanschette

Abflussmenge in l/s nach DIN EN 1253-2

Nennweite DN	Stauhöhe (mm)																			
	5	10	15	20	25	30	35	40	45	50	55	60	65	70	75	80	85	90	95	100
als Speier	0,8	1,9	3,0	3,2	3,4	3,5	3,6	3,7	3,8	3,9	4,0	4,2	4,3	4,3	4,3	4,3	4,3	4,3	4,3	4,3
an Falleitung	0,8	1,9	2,9	4,0	5,1	7,5	9,9	11,6	13,2	14,2	15,2	15,4	15,4	15,4	15,4	15,4	15,4	15,4	15,4	15,4

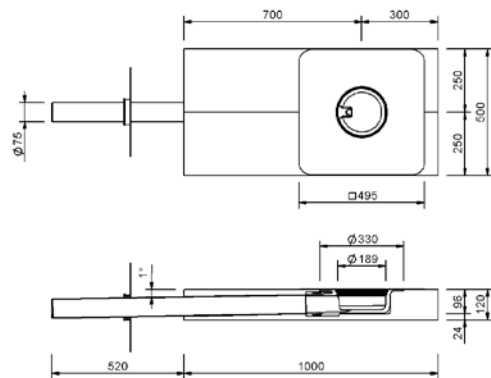
Sitalndra Gründach Polyurethandämmkörper



Leistungstext

Sitalndra Gründach, abgewinkelt, aus Polyurethan, wärmegeämmt, nach DIN EN 1253-2, in der Nennweite DN 70, mit Anschlussrohr und Sicherungsschelle aus Edelstahl, Dampfsperplatte flex zum sicheren Anschluss an die Dampfsperre, zweiteiligem Dämmkörper aus Polyurethan mit einer Wärmeleitfähigkeit $\lambda=0,0249$ W/mK und einer Druckfestigkeit von 200 kPa, in der Größe 500 mm x 1000 mm x 120 mm. Zur Entwässerung von Retentionsdächern, mit großer eingeschäumter Wunschanschlussmanschette (495 mm x 495 mm) passend zur Dachabdichtung und mit Fixiering zur zusätzlichen Sicherung der Anschlussmanschette und zur eventuellen Aufnahme des Anstaeuelements oder Retentionsbauteils, liefern und fachgerecht einbauen.

Technische Zeichnung



Nennweite DN	OD*	Artikelnummer
70	75	10 75 xx

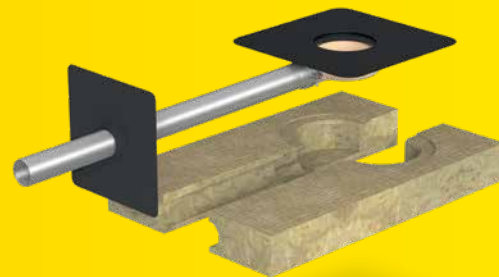
* OD = Außendurchmesser (mm)

xx = Artikelziffer für Wunschanschlussmanschette

Abflussmenge in l/s nach DIN EN 1253-2

Nennweite DN	Stauhöhe (mm)																			
	5	10	15	20	25	30	35	40	45	50	55	60	65	70	75	80	85	90	95	100
als Speier	0,6	1,4	2,2	2,3	2,4	2,5	2,6	2,7	2,8	2,9	2,9	3,0	3,1	3,2	3,2	3,3	3,4	3,5	3,5	3,5
an Falleitung	0,6	1,5	2,3	2,6	2,9	4,4	5,8	7,0	8,2	9,5	10,8	11,5	12,2	12,6	12,9	13,8	14,4	14,7	14,7	14,7

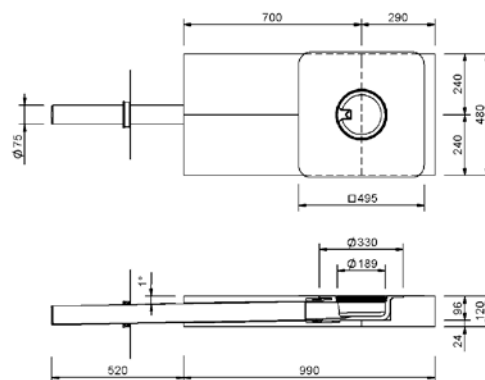
Sitalndra Gründach Mineralwollgedämmkörper



Leistungstext

Sitalndra Gründach, abgewinkelt, aus Polyurethan, wärmegeklämt, nach DIN EN 1253-2, in der Nennweite DN 70, mit Anschlussrohr und Sicherungsschelle aus Edelstahl, Dampfsperreplatte flex zum sicheren Anschluss an die Dampfsperre, dreiteiligem Dämmkörper aus Mineralwolle mit einer Wärmeleitfähigkeit $\lambda=0,04$ W/mK und einer Druckfestigkeit von 70 kPa, in der Größe 480 mm x 980 mm x 120 mm. Zur Entwässerung von Retentionsdächern, mit großer eingeschäumter Wunschanschlussmanschette (495 mm x 495 mm) passend zur Dachabdichtung und mit Fixiererring zur zusätzlichen Sicherung der Anschlussmanschette und zur eventuellen Aufnahme des Anstaulements oder Retentionsbauteils, liefern und fachgerecht einbauen.

Technische Zeichnung



Nennweite DN	OD*	Artikelnummer
70	75	10 85 xx

* OD = Außendurchmesser (mm)

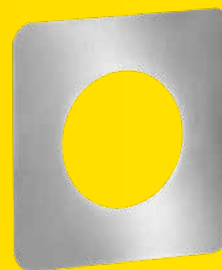
xx = Artikelziffer für Wunschanschlussmanschette

Abflussmenge in l/s nach DIN EN 1253-2

Nennweite DN	Stauhöhe (mm)																			
	5	10	15	20	25	30	35	40	45	50	55	60	65	70	75	80	85	90	95	100
als Speier	0,6	1,4	2,2	2,3	2,4	2,5	2,6	2,7	2,8	2,9	2,9	3,0	3,1	3,2	3,2	3,3	3,4	3,5	3,5	3,5
an Falleitung	0,6	1,5	2,3	2,6	2,9	4,4	5,8	7,0	8,2	9,5	10,8	11,5	12,2	12,6	12,9	13,8	14,4	14,7	14,7	14,7

SitaAttika

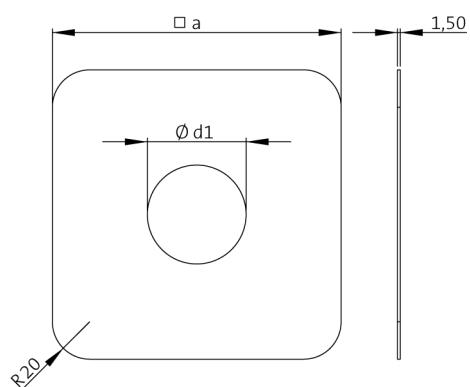
Fassaden-Abdeckplatte



Leistungstext

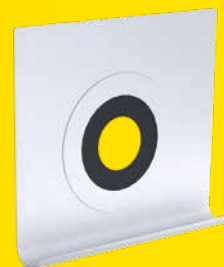
SitaAttika Fassaden-Abdeckplatte, aus Edelstahl rostfrei, Werkstoff-Nr. 1.4301, zur Abdeckung des Attika- bzw. Wanddurchbruches in den Nennweiten DN 50 bis DN 200, Materialstärke 1,5 mm, liefern und fachgerecht einbauen.

Technische Zeichnung



Nennweite DN	a (mm)	d1 (mm)	Artikelnummer
50	155	54	E 18 90 25
70	180	79	E 18 90 26
100	215	114	E 18 90 27
125	230	129	E 18 90 28
150	265	165	E 18 90 29
200	303	203	E 18 90 45

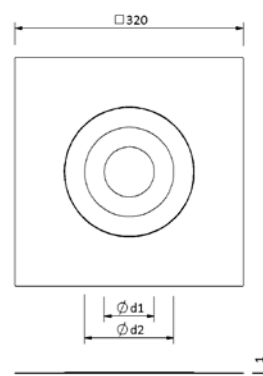
SitaMore Dichtmanschette



Leistungstext

SitaMore Dichtmanschette für WDVS, aus Vlies-Butyl, einteilige überputzbare Luftdichtungsmanschette zur schnellen und luftdichten Abdichtung von Rohrdurchführungen im Wärmedämmverbundsystem gemäß DIN 4108-7 und GEG 2020, in den Nennweiten DN 70 und DN 100, in der Größe 320 mm x 320 mm, mit hochflexibler EPDM Dichtung, selbstklebender überputzbarer Vlies-Butyl-Klebekragen für eine dauerhafte Verbindung auf dem Untergrund (ggf. Haftprimer erforderlich) und der Vlies- Haftoberfläche mit dem Putz, liefern und fachgerecht einbauen.

Technische Zeichnung



Nennweite DN	d1 (mm)	d2 (mm)	Artikelnummer
70	45	110	18 00 75
100	70	125	18 00 11

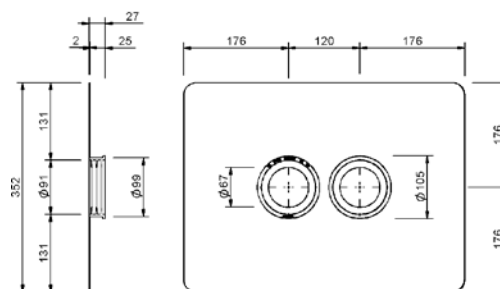
SitaMore Dampfsperrplatte Duoflex



Leistungstext

SitaMore Dampfsperrplatte Duoflex, aus EPDM, mit Klebeflansch für den flexiblen dampfdichten Anschluss der Dampfsperre an zwei runde Rohre in der Nennweiten DN 70, mit zwei mehrlippigen integrierten Dichtzonen, liefern und fachgerecht einbauen.

Technische Zeichnung



Kompatibilität	Artikelnummer
Sitalndra, SitaEasy, SitaPipe Edelstahl Rohr	18 76 90

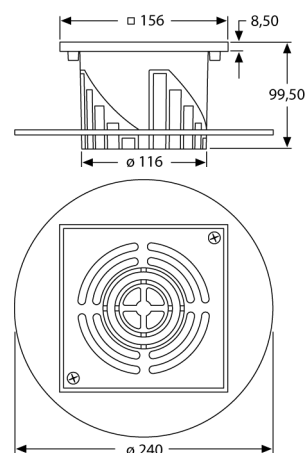
SitaMore Terrassenbausatz



Leistungstext

SitaMore Terrassenbausatz, aus Aluminium, für Dachgullys und Aufstockelemente mit Wunschanschlussmanschette der Serien SitaStandard, SitaTrendy, SitaIndra, SitaSani® 63, SitaSani® 90, SitaSani® 105 und SitaSani® 165. Bestehend aus Höheneinstellring, Gehäuse (höhenstellbar von 34 mm bis 100 mm) und Endrost mit eingearbeiteten Vertiefungen zur Aufnahme eines Fallrohres in den Nennweiten DN 50 oder DN 70, liefern und fachgerecht einbauen.

Technische Zeichnung



Kompatibilität	Höheneinstellung min (mm)	Höheneinstellung max (mm)	Artikelnummer
SitaStandard, SitaTrendy, SitaIndra, SitaSani® 63, SitaSani® 90, SitaSani® 105, SitaSani® 165	34	100	15 90 60

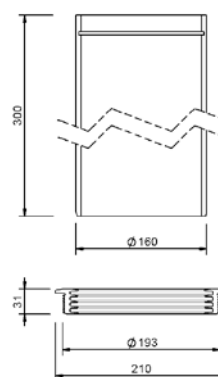
SitaMore Anstauring



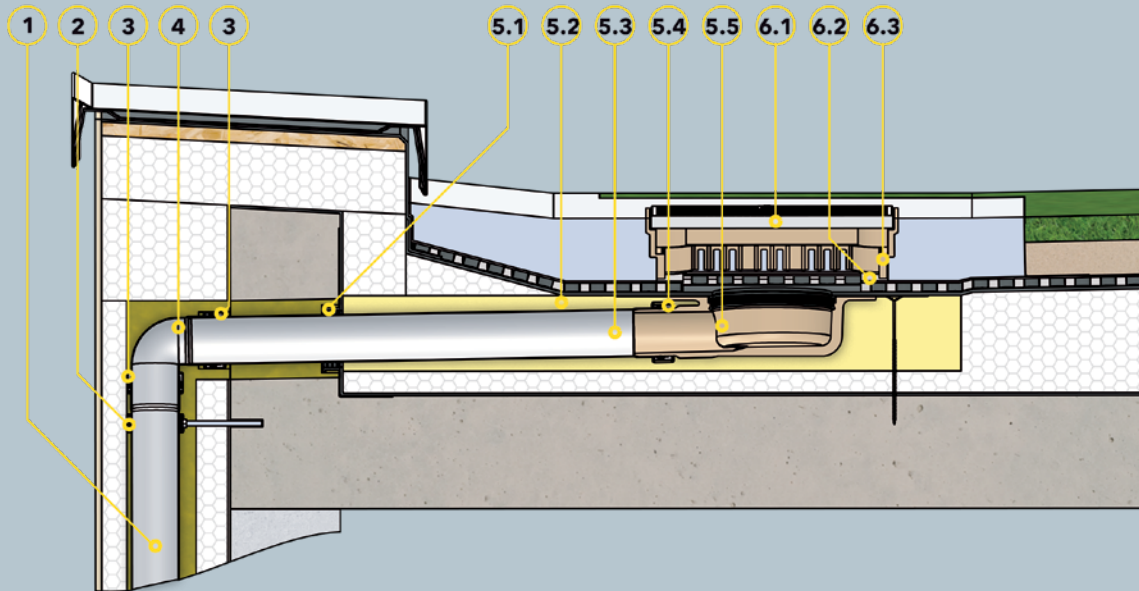
Leistungstext

SitaMore Anstauring für die Notentwässerung, aus PE-HD für Sitalndra, SitaStandard, SitaMulti Dachgullys, Länge 300 mm, mit Dichtring und Gleitmittel, liefern und fachgerecht einbauen.

Technische Zeichnung



Kompatibilität	Anstauhöhe von-bis (mm)	Artikelnummer
Sitalndra, SitaStandard, SitaMulti	20-260	10 90 87



Bauteile

- 1 SitaPipe Edelstahl Rohr
- 2 SitaPipe Edelstahl Rohrschelle
- 3 SitaPipe Edelstahl Sicherungsschelle
- 4 SitaPipe Edelstahl Bogen 87,5°

Sitalndra Gründach bestehend aus:

- 5.1 SitaMore Dampfsperplatte flex
- 5.2 Sitalndra Dämmkörper
- 5.3 SitaPipe Edelstahl Rohr

- 5.4 SitaPipe Edelstahl Sicherungsschelle
- 5.5 Sitalndra Grundkörper

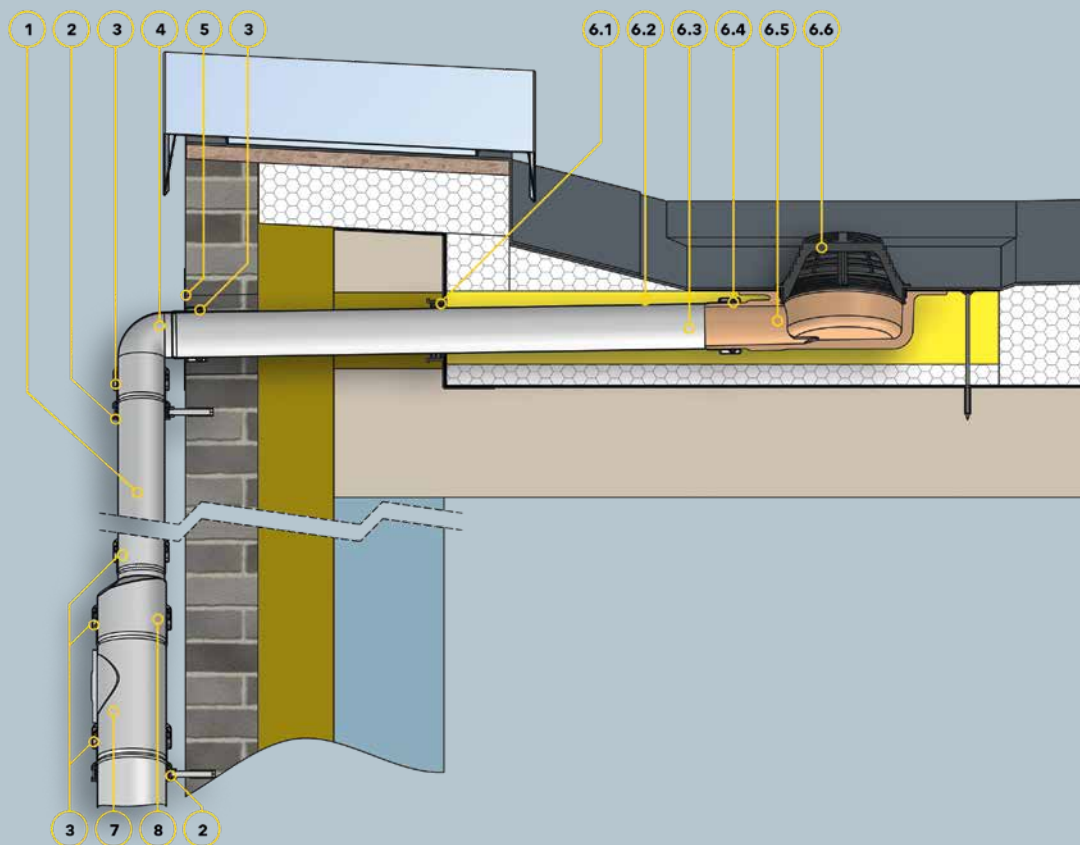
SitaGreen Gründachschacht bestehend aus:

- 6.1 Revisionsrost
- 6.2 höhenverstellbare Gummimetallpuffer
- 6.3 Grundkörper

Dachaufbau

Nicht belüfteter Dachaufbau mit extensiver Begrüpfung nach den aaRdT mit:

- + Dachbegrüpfung nach Systemanbieter
- + Drainagematte
- + Abdichtung
- + Wärmedämmung
- + Dampfsperre
- + Unterkonstruktion



Bauteile

- 1 SitaPipe Edelstahl Rohr
- 2 SitaPipe Edelstahl Rohrschelle
- 3 SitaPipe Edelstahl Sicherungsschelle
- 4 SitaPipe Edelstahl Bogen 87,5°
- 5 SitaAttika Fassaden-Abdeckplatte

SitaIndra Hauptentwässerungsset bestehend aus:

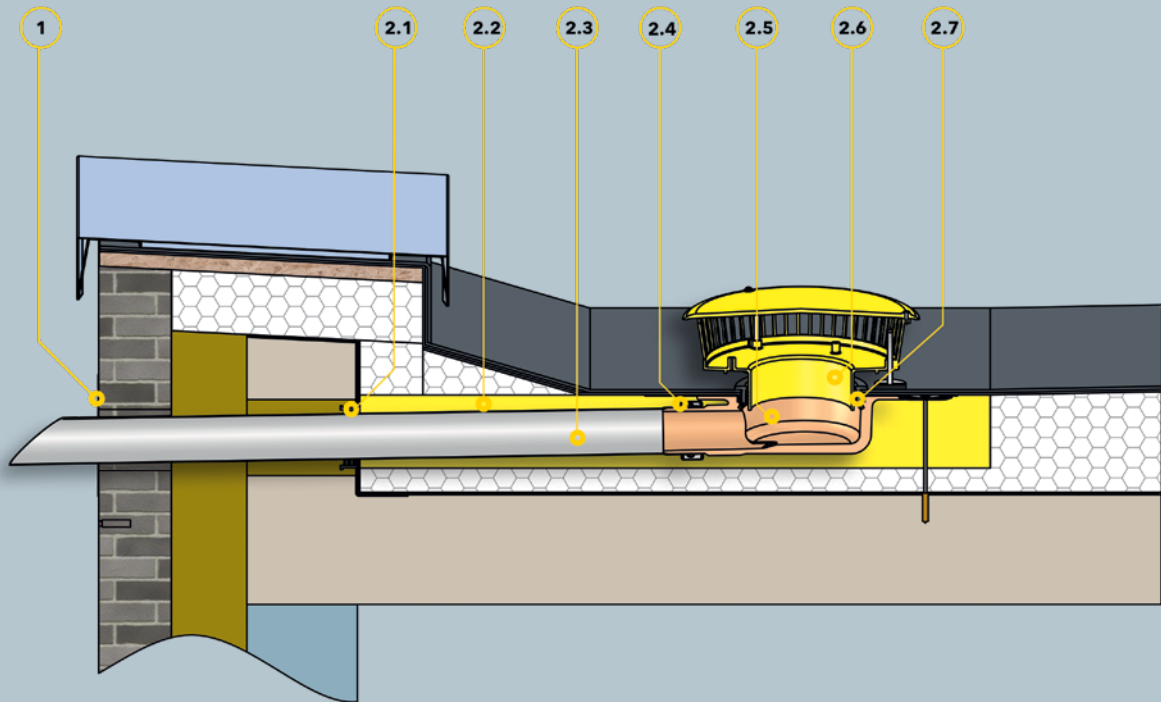
- 6.1 SitaMore Dampfsperplatte flex
- 6.2 SitaIndra Dämmkörper

- 6.3 SitaPipe Edelstahl Rohr
- 6.4 SitaPipe Edelstahl Sicherungsschelle
- 6.5 SitaIndra Grundkörper
- 6.6 SitaIndra Kiesfang
- 7 SitaPipe Edelstahl Reinigungsrohr
- 8 SitaPipe Edelstahl Übergangsstück exzentrisch

Dachaufbau

Nicht belüfteter Dachaufbau nach den aaRdT mit:

- + Abdichtung
- + Wärmedämmung
- + Dampfsperre
- + Unterkonstruktion
- + Attikadurchbruch mit Fugenband



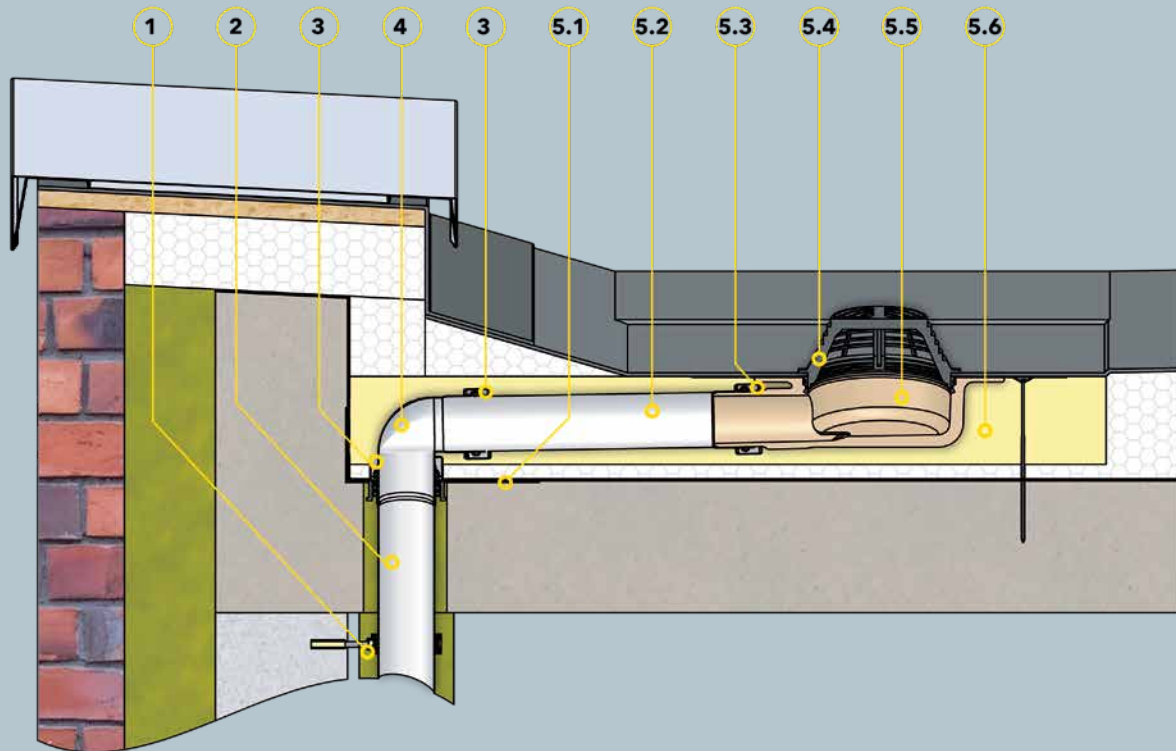
Bauteile

- 1** SitaAttika Fassaden-Abdeckplatte
Sitalndra Notentwässerungsset
bestehend aus:
2.1 SitaMore Dampfsperplatte flex
2.2 Sitalndra Dämmkörper
2.3 SitaPipe Edelstahl Rohr

- 2.4** SitaPipe Edelstahl Sicherungsschelle
2.5 Sitalndra Grundkörper
2.6 Sitalndra Anstaeuelement
2.7 Dichtring

Dachaufbau

- Nicht belüfteter Dachaufbau nach den aaRdT mit:**
 + Abdichtung
 + Wärmedämmung
 + Dampfsperre
 + Unterkonstruktion
 + Attikadurchbruch mit Fugenband



Bauteile

- 1 SitaPipe Edelstahl Rohrschelle
- 2 SitaPipe Edelstahl Rohr
- 3 SitaPipe Edelstahl Sicherungsschelle
- 4 SitaPipe Edelstahl Bogen 87,5°

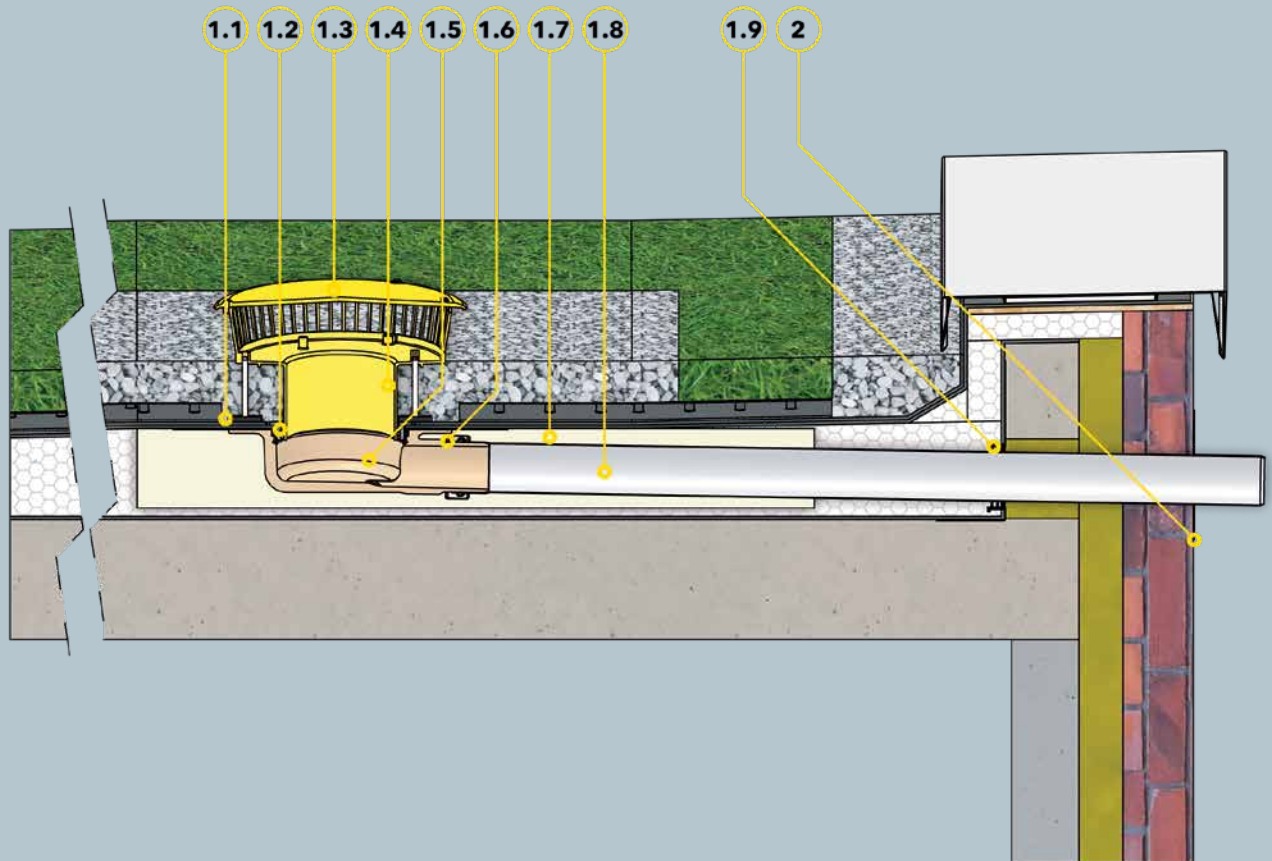
SitaIndra Hauptentwässerungsset bestehend aus:

- 5.1 SitaMore Dampfsperplatte flex
- 5.2 SitaPipe Edelstahl Rohr
- 5.3 SitaPipe Edelstahl Sicherungsschelle
- 5.4 SitaIndra Kiesfang
- 5.5 SitaIndra Grundkörper
- 5.6 SitaIndra Dämmkörper

Dachaufbau

Nicht belüfteter Dachaufbau nach den aaRdT mit:

- + Abdichtung
- + Wärmedämmung
- + Dampfsperre
- + Unterkonstruktion



Bauteile

Sitalndra Notentwässerungsset bestehend aus:

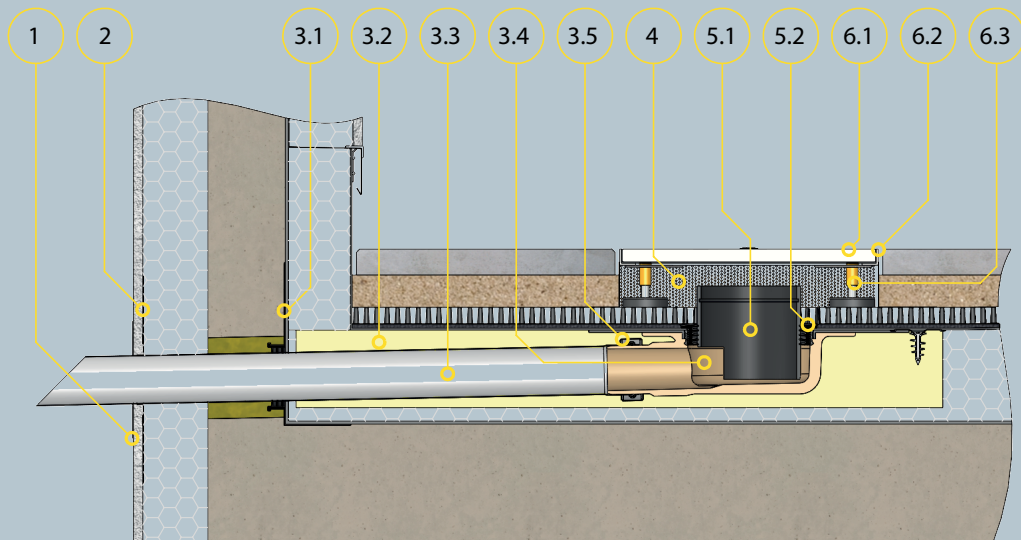
- 1.1 Gummimetallpuffer, höhenverstellbar
- 1.2 Dichtring
- 1.3 Geschlossener Deckel
- 1.4 Anstauelement
- 1.5 Sitalndra Grundkörper

- 1.6 SitaPipe Edelstahl Sicherungsschelle
- 1.7 Sitalndra Dämmkörper
- 1.8 SitaPipe Edelstahl Rohr
- 1.9 SitaMore Dampfsperrplatte flex
- 2 SitaAttika Fassaden-Abdeckplatte

Dachaufbau

Nicht belüfteter Dachaufbau mit Begrünung nach den aaRdT:

- + Dachbegrünung nach Systemanbieter
- + Drainagematte
- + Bautenschutzmatte
- + Abdichtung
- + Wärmedämmung
- + Dampfsperre
- + Unterkonstruktion



Bauteile

- 1 SitaAttika Fassaden-Abdeckplatte
- 2 SitaMore Dichtmanschette für WDVS
- SitaIndra Gründach bestehend aus:**
- 3.1 SitaMore Dampfsperrplatte flex
- 3.2 SitaIndra Dämmkörper
- 3.3 SitaPipe Edelstahl Rohr
- 3.4 SitaIndra Grundkörper
- 3.5 SitaPipe Edelstahl Sicherungsschelle
- 4 SitaDrain® Kiesleiste

SitaMore Anstauring bestehend aus:

- 5.1 Anstauring
- 5.2 Dichtring

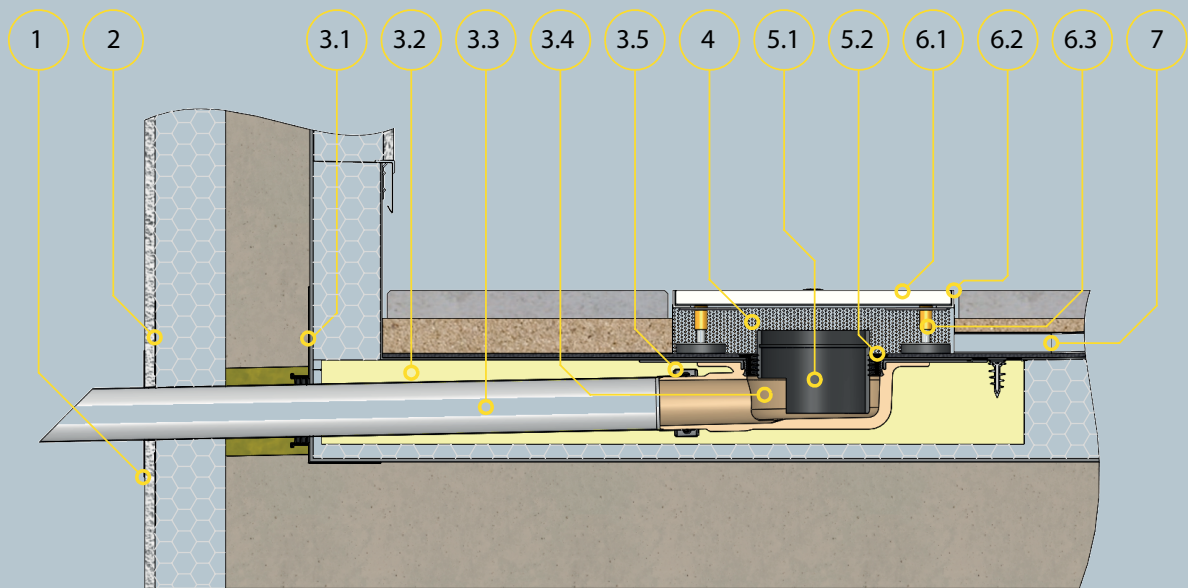
SitaDrain® Terra bestehend aus:

- 6.1 Revisionsrost
- 6.2 Rahmen
- 6.3 höhenverstellbare Gummimetallpuffer

Dachaufbau

Nicht belüfteter Dachaufbau mit Plattenbelag auf Drainage:

- + Plattenbelag
- + Splittbett
- + Drainage
- + Bautenschutzmatte
- + Abdichtung
- + Wärmedämmung
- + Dampfsperre
- + Unterkonstruktion
- + Attikadurchbruch mit Fugenband



Bauteile

- 1 SitaAttika Fassaden-Abdeckplatte
- 2 SitaMore Dichtmanschette für WDVS

Sitalndra Gründach bestehend aus:

- 3.1 SitaMore Dampfsperplatte flex
- 3.2 Sitalndra Dämmkörper
- 3.3 SitaPipe Edelstahl Rohr
- 3.4 Sitalndra Grundkörper
- 3.5 SitaPipe Edelstahl Sicherungsschelle
- 4 SitaDrain® Kiesleiste

SitaMore Anstauring bestehend aus:

- 5.1 Anstauring
- 5.2 Dichtring

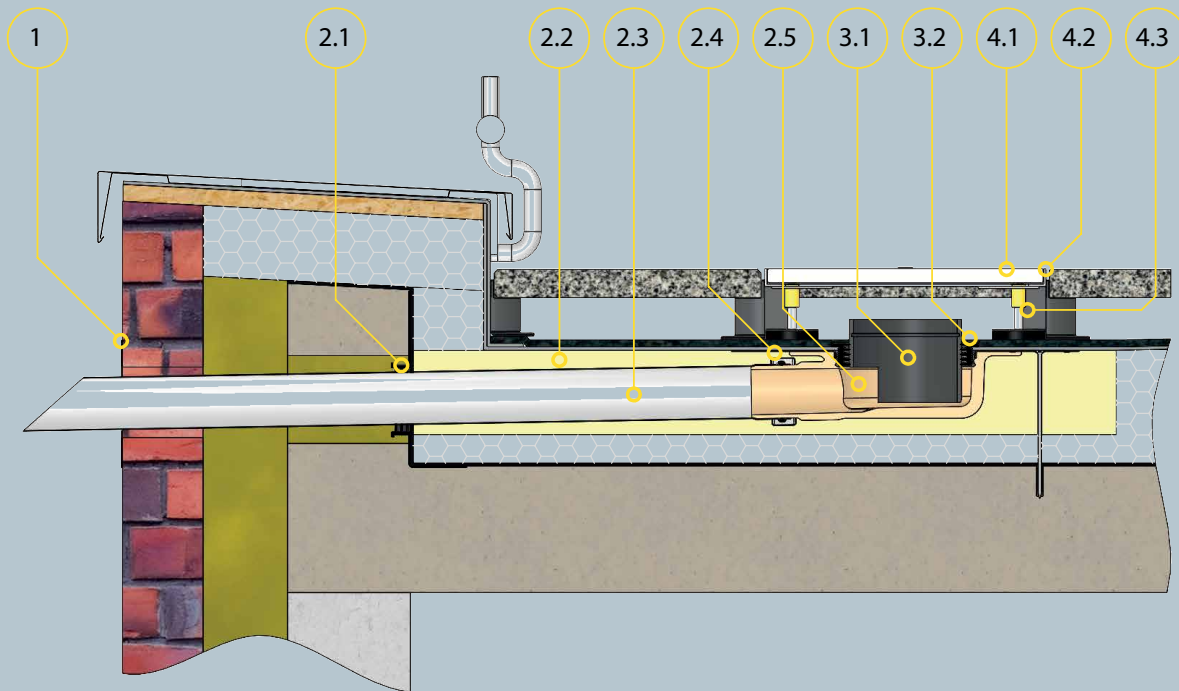
SitaDrain® Terra bestehend aus:

- 6.1 Revisionsrost
- 6.2 Rahmen
- 6.3 höhenverstellbare Gummimetallpuffer
- 7 SitaDrain® Stichkanal

Dachaufbau

Nicht belüfteter Dachaufbau mit Plattenbelag im Splittbett nach den aaRdT mit:

- + Plattenbelag
- + Splittbett
- + Bautenschutzmatte
- + Abdichtung
- + Wärmedämmung
- + Dampfsperre
- + Unterkonstruktion
- + Attikadurchbruch mit Fugenband



Bauteile

- 1 SitaAttika Fassaden-Abdeckplatte
SitaIndra Gründach bestehend aus:
 2.1 SitaMore Dampfsperrplatte flex
 2.2 SitaIndra Dämmkörper
 2.3 SitaPipe Edelstahl Rohr
 2.4 SitaPipe Edelstahl Sicherungsschelle
 2.5 SitaIndra Grundkörper

SitaMore Anstauring bestehend aus:

- 3.1 Anstauring
 3.2 Dichtring

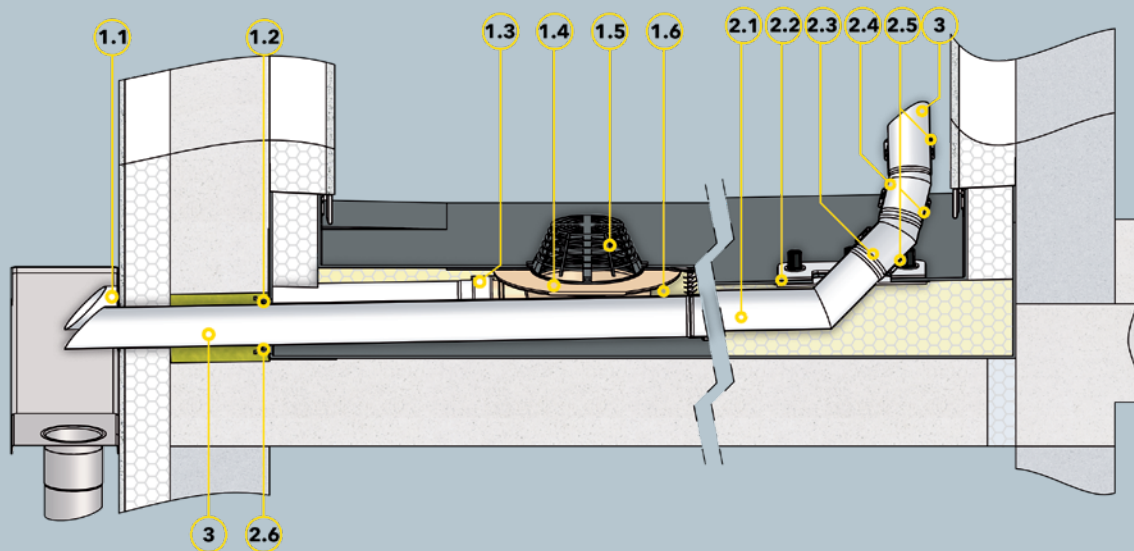
SitaDrain® Terra bestehend aus:

- 4.1 Revisionsrost
 4.2 Rahmen
 4.3 höhenverstellbare Gummimetallpuffer

Dachaufbau

Nicht belüfteter Dachaufbau nach den aaRdT mit:

- + Plattenbelag auf Stelzlager
- + Bautenschutzmatte
- + Abdichtung
- + Wärmedämmung
- + Dampfsperre
- + Unterkonstruktion
- + Attikadurchbruch mit Fugenband



Bauteile

Sitalndra Hauptentwässerungsset bestehend aus:

- 1.1 SitaPipe Edelstahl Rohr
- 1.2 SitaMore Dampfsperplatte flex
- 1.3 SitaPipe Edelstahl Sicherungschelle
- 1.4 Sitalndra Grundkörper
- 1.5 Sitalndra Kiesfang
- 1.6 Sitalndra Dämmkörper

SitaKaskade Inside als Speier bestehend aus:

- 2.1 SitaKaskade Inside

- 2.2 SitaKaskade Inside Losflansch mit Dichtmanschetten, Muttern, U-Scheiben und Schutzkappen

- 2.3 SitaPipe Edelstahl Bogen 30°

- 2.4 SitaPipe Edelstahl Bogen 15°

- 2.6 SitaMore Dampfsperplatte flex für Rundrohr

- 3 SitaPipe Edelstahl Rohr

Dachaufbau

Nicht belüfteter Dachaufbau mit Plattenbelag auf Splittbett nach den aaRdT mit:

- + Abdichtung
- + Wärmedämmung
- + Dampfsperre
- + Unterkonstruktion