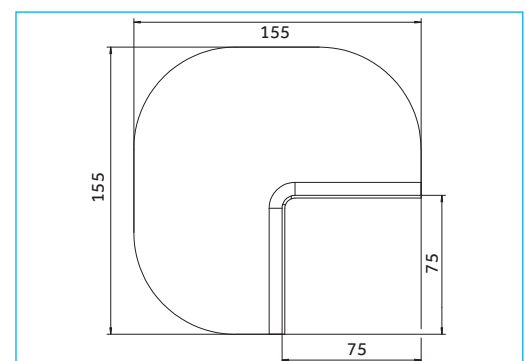
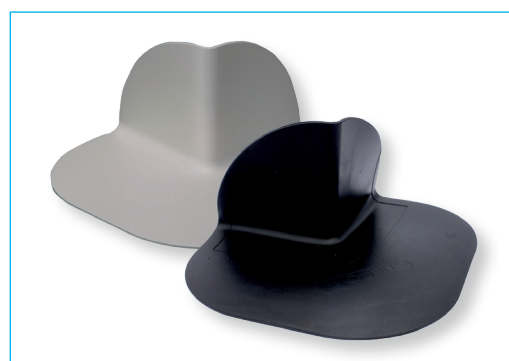
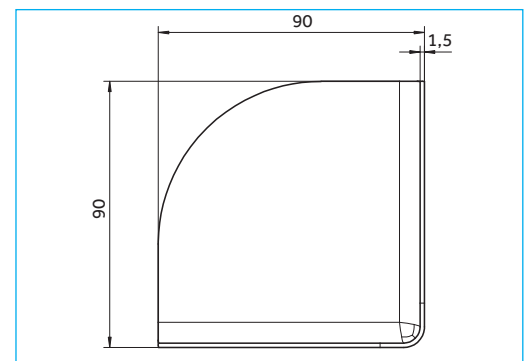
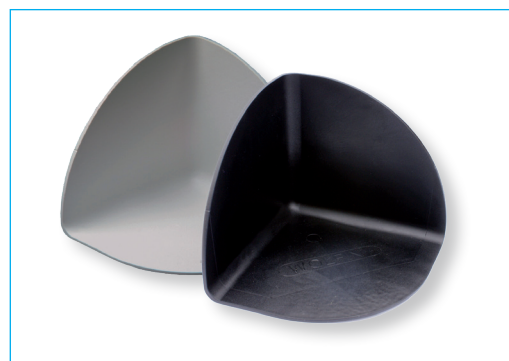
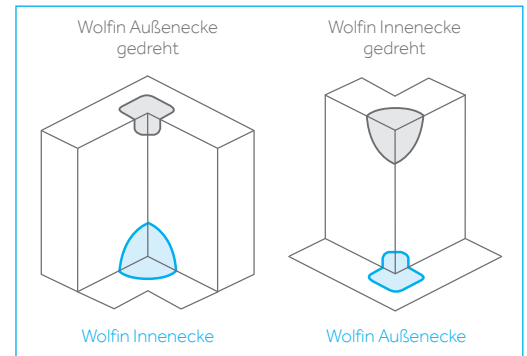


# Wolfin Innen- und Außenecken

FORMGESPRITZTE SYSTEMTEILE IN WOLFIN-QUALITÄT – BITUMENVERTRÄGLICH UND DURCHGEHEND HOMOGEN.

## ABMESSUNGEN UND EINSATZGEBIETE

Farbe	Grau, schwarz
Einsatzgebiete	Für die fachgerechte und sichere Abdichtung von Innen- und Außenecken im Wolfin Bahnsystem



Stand: 08/2020. Erstellung nach letztem technischen Stand und Wissen.  
Technische Änderungen aufgrund von Weiterentwicklungen sind möglich.

Technische Beratung T +49 6053 708-5141  
E [awt.beratung.de@bmigroup.com](mailto:awt.beratung.de@bmigroup.com)



**Wolfin Bautechnik GmbH**  
Am Rosengarten 5  
63607 Wächtersbach Neudorf  
T +49 6053 708-0  
F +49 6053 708-5130  
E [service.wolfin.de@bmigroup.com](mailto:service.wolfin.de@bmigroup.com)

[bmigroup.com/de](http://bmigroup.com/de)

Seite 1 von 1