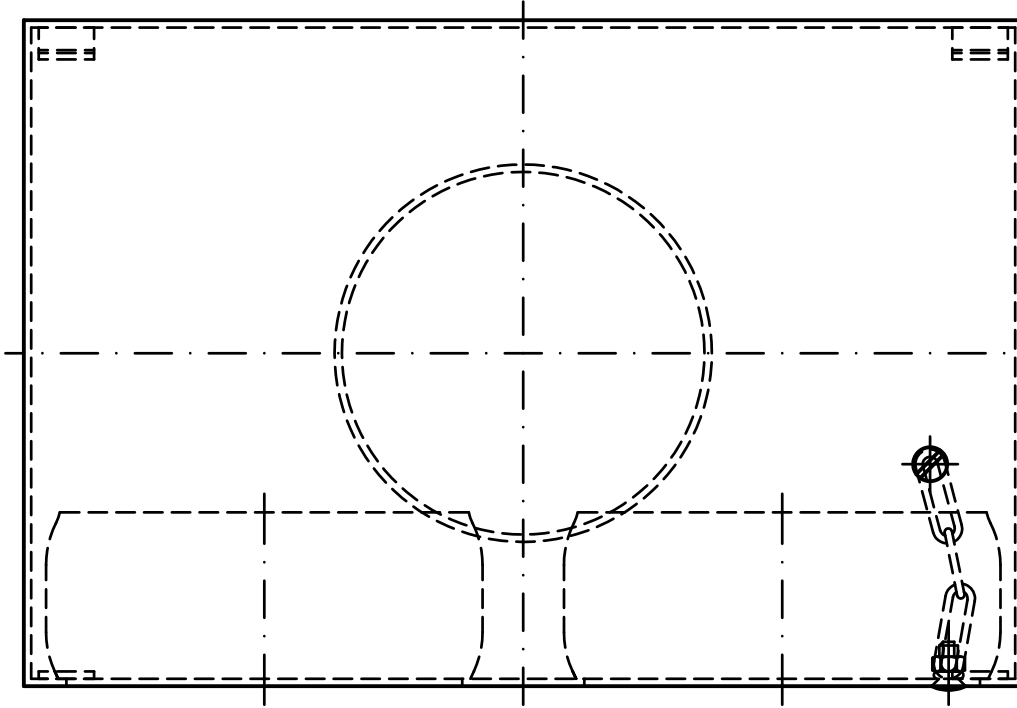
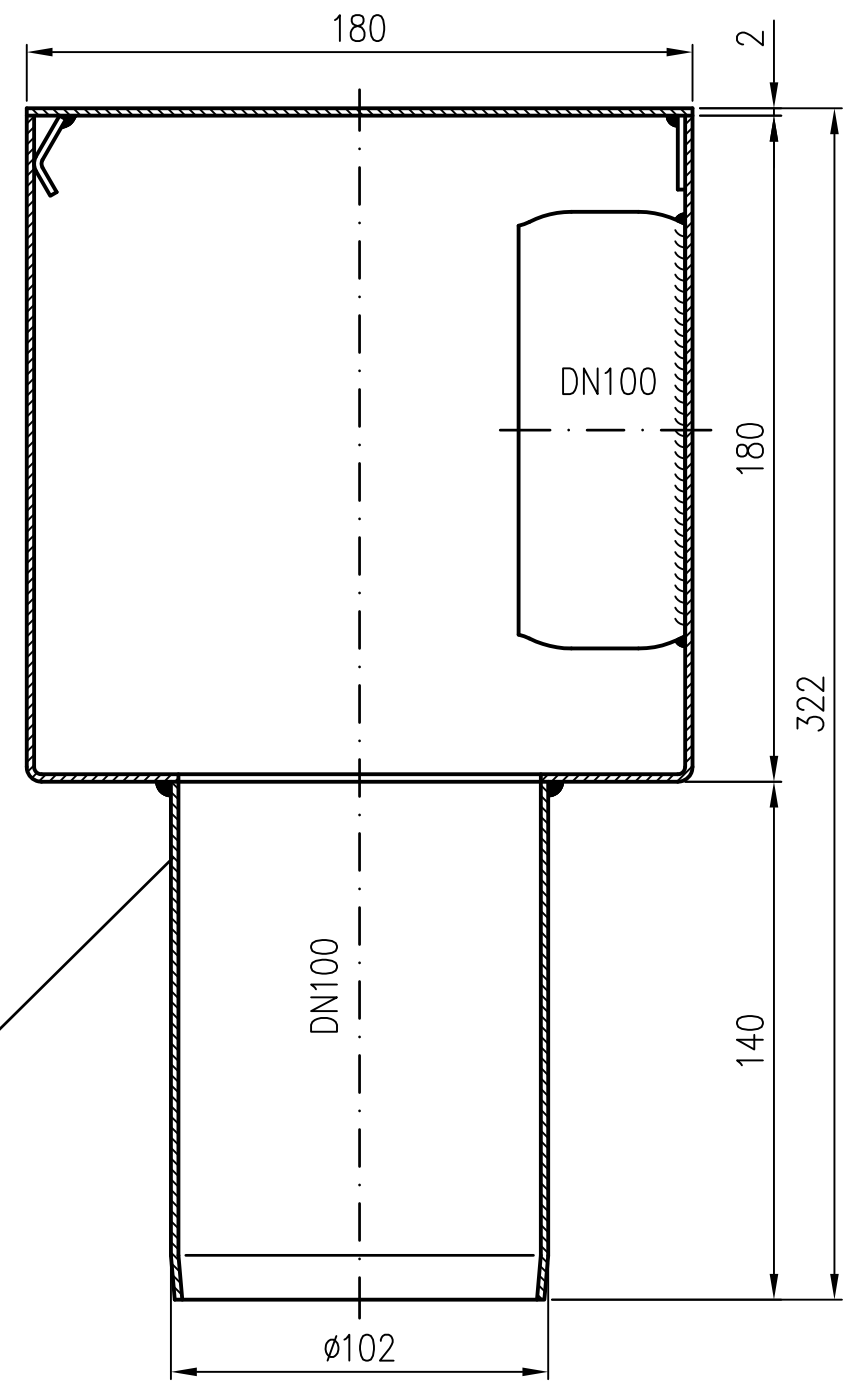


Deckel
EDV-Art.Nr. 00442.100X



Topf
EDV-Art.Nr. 00441.100X



Werkstoff: E195 EN10305 feuerverzinkt
und innen beschichtet

Erstellt mit AUTOCAD 2004

				Maßstab	Zul.Abw.	Benennung	Zeichnungs Nr.
				1:2	DIN EN1123-2	Sammeltopf DN100	00440100X
				2015	Tag	Name	Ersatz für:
				Gez.	06.03.	Koeh	für Drainjet-Dachabläufe für Attika
				Gepr.			EDV-Art.Nr. 00440.100X
				Norm.			00440.100X.DWG
						Bauvorhaben	
Index	Änderung	Tag	Name				