

**BMI** **BRAAS**

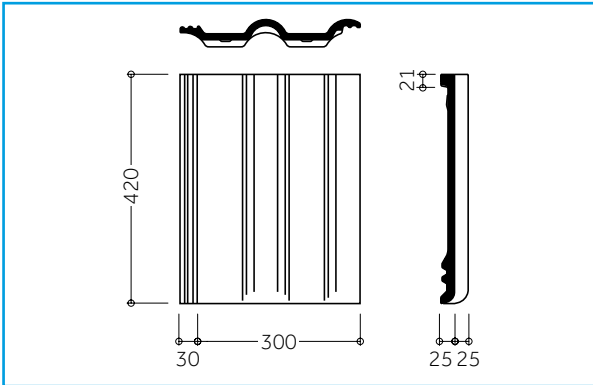


# Dachsteine

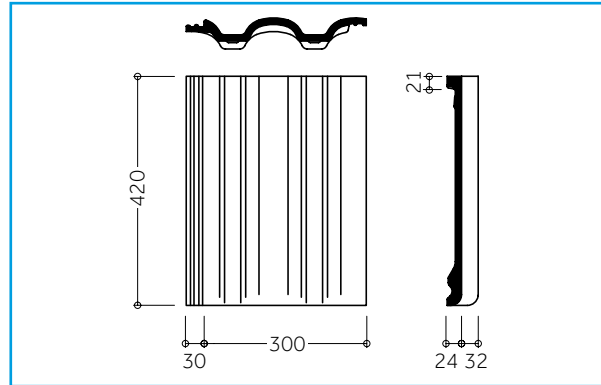
# Braas Dachsteine

## PROFILIERTE DACHSTEINE 10ER-FORMAT

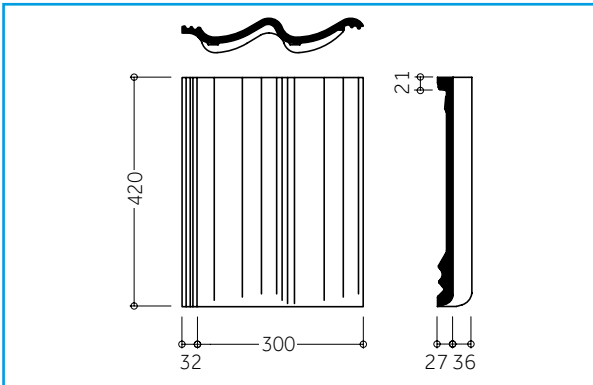
Frankfurter Pfanne



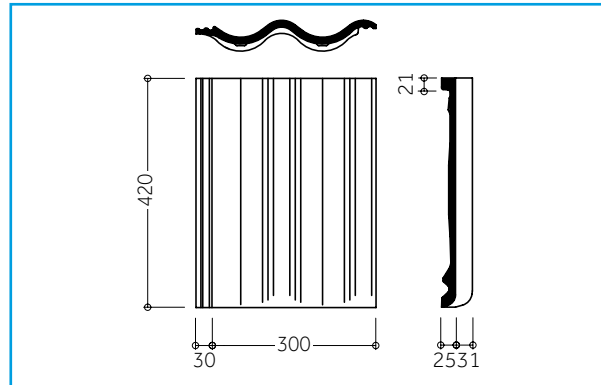
Taunus Pfanne



Doppel-S / Doppel-S Aerlox

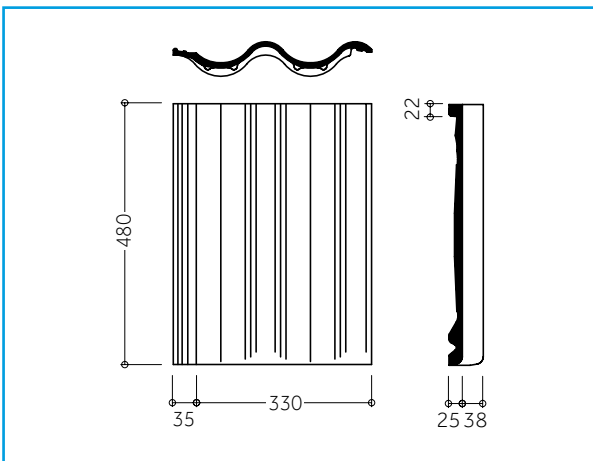


Harzer Pfanne



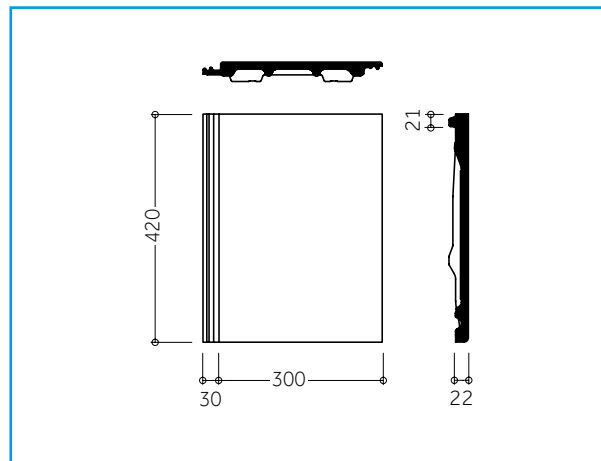
## 7ER-FORMAT

Harzer Pfanne 7 (Big)



## EBENER DACHSTEIN 10ER-FORMAT

Tegalit



**Hinweis:**

Produktzeichnungen dienen der Veranschaulichung, die Maße sind keine fertigungstechnischen Sollwerte.

## TECHNISCHE DATEN/ÜBERSICHT

|                                                                                  | Frankfurter Pfanne | Taunus Pfanne | Doppel-S / Doppel-S Aerlox | Harzer Pfanne | Harzer Pfanne 7 | Tegalit       |
|----------------------------------------------------------------------------------|--------------------|---------------|----------------------------|---------------|-----------------|---------------|
| Deckung                                                                          | in Reihe           | in Reihe      | in Reihe                   | in Reihe      | in Reihe        | im Verband    |
| Schnürabstand (mm)                                                               |                    |               |                            |               |                 |               |
| Flächenpfanne                                                                    | 300                | 300           | 300                        | 300           | 330             | 300           |
| Halbe Pfanne                                                                     | 150                | 150           | 150                        | 150           | 165             | 150           |
| Ortgangpfanne links                                                              | 260                | 260           | 260                        | 260           | 290             | 260/110**     |
| Ortgangpfanne rechts                                                             | 290                | 290           | 290                        | 290           | 325             | 290/140**     |
| Min. Lattenabstand (LA) [mm]                                                     | 312                | 312           | 312                        | 312           | 372             | 312           |
| Max. Lattenabstand (LA) < 22° DN [mm]                                            | 320                | 320           | 320                        | 320           | 380             | 315 < 25°     |
| Max. Lattenabstand (LA) 22° – 30° DN [mm]                                        | 335                | 335           | 335                        | 335           | 395             | 325 25° – 35° |
| Max. Lattenabstand (LA) > 30° DN [mm]                                            | 345                | 345           | 345                        | 345           | 405             | 340 > 35°     |
| Lattenabstand Traufe (LAT) [mm]                                                  | 320 – 400          | 320 – 400     | 320 – 400                  | 320 – 400     | 380 – 460       | 320 – 400     |
| Lattenabstand First (LAF) [mm]                                                   | 40                 | 40            | 40                         | 40            | 40              | 40            |
| Bedarf ca. [St./m²]*                                                             | 9,7 – 10,7         | 9,7 – 10,7    | 9,7 – 10,7                 | 9,7 – 10,7    | 7,5 – 8,2       | 9,8 – 10,7    |
| Gewicht ca. [kg/St.]                                                             | 4,35               | 4,30          | 4,35 / 3,00                | 4,35          | 5,25            | 5,50          |
| Gewicht Fläche ca. [kg/m²]*                                                      | 42,0 – 46,5        | 41,5 – 45,9   | 42,0 – 46,5 / 29,0 – 32,1  | 42,0 – 46,5   | 39,3 – 42,8     | 53,9 – 58,8   |
| Lastannahme nach DIN EN 1991-1-1 einschl. Lattung bei Bedarf ≤ 10 St./m² [kN/m²] | 0,50               | 0,50          | 0,50                       | 0,50          | 0,50            | 0,60          |
| bei Bedarf > 10 St./m² [kN/m²]                                                   | 0,55               | 0,55          | 0,55                       | 0,55          | —               | 0,65          |

\* Abhängig von Dachneigung (DN) und dem danach gewählten Lattenabstand.

\*\* Halbe Ortgangpfannen.

## BEARBEITUNG BRAAS DACHPFANNEN

Braas Dachsteine können z. B. mit Nassschneidegeräten, Trennschleifern oder Ziegelzangen bearbeitet werden. Für zusätzlich erforderliche Lochungen eignet sich der Braas Ziegelbohrer (ø 5 mm).

### HINWEIS ZUM ARBEITSSCHUTZ

Viele Bauprodukte wie auch Dachsteine werden unter Verwendung natürlicher Rohstoffe hergestellt, die kristalline Quarzanteile enthalten. Bei maschineller Bearbeitung der Produkte wie Schneiden oder Bohren werden lungengängige Quarzstaubanteile freigesetzt. Bei höherer Staubbeklastung über längere Zeit kann dies zu einer Schädigung der Lunge (Silikose) und als Folge einer Silikoseerkrankung zu einer Erhöhung des Lungenkrebsrisikos führen.

### FOLGENDE SCHUTZMAßNAHMEN SIND ZU TREFFEN:

- Beim Schneiden und Bohren ist eine Atemschutzmaske P3/FFP3 zu tragen.
- Außerdem sollten Nassschneidegeräte oder Geräte mit Staubabsaugung eingesetzt werden. Dadurch werden auch unschöne Staubablagerungen auf der Dachdeckung vermieden. Eventuelle Schneidrückstände sind umgehend zu entfernen, z. B. abzuwaschen.

## ALLGEMEINES ZUR REGENSICHERHEIT

### ANFORDERUNGEN

Geneigte Dächer sind regensicher auszubilden. Die Regensicherheit einer Dachdeckung hängt maßgeblich vom Dachdeckungsmaterial ab. Bei normalen Anforderungen erzielt eine fachgerechte Dachdeckung die notwendige Regensicherheit.

Um auch erhöhten Anforderungen gerecht zu werden, muss je nach Art und Umfang sowohl das geeignete Dachdeckungsmaterial als auch eine darauf abgestimmte Zusätzmaßnahme zur Regensicherheit ausgewählt werden.

Erhöhte Anforderungen können sich aus Folgendem ergeben:

#### Dachneigung

- Unterschreitung der Regeldachneigung

#### Nutzung, wie z. B.

- Nutzung des Dachgeschosses, insbesondere zu Wohnzwecken stellt sinngemäß zwei weitere erhöhte Anforderungen in der Tabelle auf Seite 6 dar
- Landwirtschaftlich genutzte Gebäude

#### Konstruktion, wie z. B.

- Stark gegliederte Dachflächen
- Besondere Dachformen
- Große Sparrenlängen

#### Klimatischen Verhältnissen, wie z. B.

- Exponierte Lage
- Extreme Standorte
- Schneereiche Gebiete
- Windreiche Gebiete
- Besondere Witterungsverhältnisse

#### Technischen Anlagen, wie z. B.

- Auf- oder Indachsystemen
- Klimageräten
- Antennenanlagen
- Lauffanlagen
- Belichtungssystemen

#### Örtlichen Bestimmungen, wie z. B.

- Landesbauordnung
- Bauaufsichtliche Vorschriften
- Städte-, Kreis- und Gemeindeverordnungen oder -satzungen
- Auflagen des Denkmalschutzes

### REGELDACHNEIGUNG

Als Regeldachneigung wird die Dachneigungsgrenze verstanden, bei der sich eine Dachdeckung in der Praxis als ausreichend regensicher erwiesen hat. Bei der Unterschreitung der Regeldachneigung sind Zusätzmaßnahmen erforderlich.

Die Regeldachneigung ist abhängig vom Dachstein-Modell.

# Braas Dachsteine

## MINDESTDACHNEIGUNG

Die Mindestdachneigung gemäß Regelwerk des ZVDH für Dachpfannen beträgt 10°.

### Regeldachneigung

| Dachstein-Modell           | Regeldachneigung |
|----------------------------|------------------|
| Frankfurter Pfanne         | 22°              |
| Taunus Pfanne              | 22°              |
| Doppel-S / Doppel-S Aerlox | 22°              |
| Harzer Pfanne              | 22°              |
| Harzer Pfanne 7            | 22°              |
| Tegalit                    | 25°              |

### Umrechnung Dachneigung

| Grad | Prozent | Grad | Prozent |
|------|---------|------|---------|
| 10°  | 17,6 %  | 40°  | 83,9 %  |
| 12°  | 21,3 %  | 42°  | 90,0 %  |
| 14°  | 24,9 %  | 44°  | 96,5 %  |
| 16°  | 28,7 %  | 45°  | 100,0 % |
| 18°  | 32,5 %  | 46°  | 103,5 % |
| 20°  | 36,4 %  | 48°  | 111,0 % |
| 22°  | 40,4 %  | 50°  | 119,2 % |
| 24°  | 44,5 %  | 52°  | 128,0 % |
| 26°  | 48,7 %  | 54°  | 137,6 % |
| 28°  | 53,1 %  | 56°  | 148,3 % |
| 30°  | 57,7 %  | 58°  | 160,0 % |
| 32°  | 62,4 %  | 60°  | 173,2 % |
| 34°  | 67,4 %  | 62°  | 188,1 % |
| 36°  | 72,6 %  | 64°  | 205,0 % |
| 38°  | 78,0 %  | 65°  | 214,5 % |

## ZUSATZMAßNAHMEN

Als Zusatzmaßnahmen gelten:

- Unterdach
- Unterdeckung
- Unterspannung
- Wärmedämmsysteme, die die Funktion von Unterdach, Unterdeckung oder Unterspannung erfüllen

Zusatzmaßnahmen sind vorzusehen:

- Grundsätzlich mindestens Unterspannung, außer bei untergeordneten Gebäuden
- Bei höherwertigen Gebäuden orientiert sich die Art bzw. Klasse der Zusatzmaßnahme
  - am Grad der Unterschreitung der Regeldachneigung
  - an der Art der erhöhten Anforderungen an das Dach

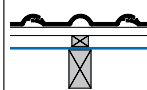
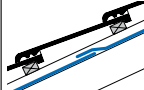
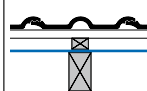
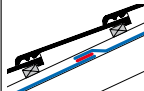




So stellt die Nutzung des Dachgeschosses insbesondere zu Wohnzwecken sinngemäß zwei erhöhte Anforderungen dar. Bei besonders hohen Anforderungen und/oder besonderen örtlichen Bestimmungen ist eine höherwertigere Zusatzmaßnahme zu wählen. Grundsätzlich können höherwertigere Zusatzmaßnahmen auch anstelle der Mindestmaßnahme eingesetzt werden.

Für höherwertigere Gebäude erfolgt die tabellarische Zuordnung der Zusatzmaßnahme zu den erhöhten Anforderungen für Dachsteine in Tabelle Seite 6. Die in der Tabelle genannten Zusatzmaßnahmen sind Mindestmaßnahmen. Die Tabelle dient der Orientierung und entbindet nicht von der eigenverantwortlichen Einschätzung der auf das Bauvorhaben bezogenen Anforderungen.

Untergeordnete Gebäude, wie z. B. Carports, Scheunen, Lagerschuppen haben einen geringeren Schutzbedarf bezogen auf die Regensicherheit. Die Zusatzmaßnahme ist für den Einzelfall zu vereinbaren.

Auch wenn Lagerschuppen, Scheunen, Stallungen vordergründig Gebäude mit eher untergeordneter Nutzung darstellen, ist ggf. mit erhöhten Anforderungen aus dem Gebäudeinneren durch Staub und/oder Feuchtigkeit zu rechnen, die sich ungünstig auf die Dachdeckung sowie die Unterkonstruktion auswirken können. Dem kann vorgebeugt werden z. B. durch eine Unterdeckung auf Schalung in Verbindung mit ausreichend bemessener Lüftung. Eine Schalung ist weniger anfällig gegenüber Beschädigung von innen, wie sie sich z. B. bei der Heu- oder Strohlagerung ergeben können. Außerdem ist sie in der Lage, Feuchtigkeitsspitzen abzuf puffern.

## Beschreibung regensichernder Zusatzmaßnahmen / temporärer Zusatzmaßnahmen

| ZVDH Klasse     | Regensichernde Zusatzmaßnahme                                                          | Beschreibung                                                                                                                                                                                                                                                                                                                                                                                                                                                                                                                                    | Querschnitt                                                                           | Längsschnitt                                                                          |
|-----------------|----------------------------------------------------------------------------------------|-------------------------------------------------------------------------------------------------------------------------------------------------------------------------------------------------------------------------------------------------------------------------------------------------------------------------------------------------------------------------------------------------------------------------------------------------------------------------------------------------------------------------------------------------|---------------------------------------------------------------------------------------|---------------------------------------------------------------------------------------|
|                 | <b>Unterspannung</b>                                                                   | <ul style="list-style-type: none"> <li>• Kennzeichnend ist die Ausführung mit freihängenden oder freigespannten Unterspannbahnen ohne flächige Unterlage.</li> <li>• Die Unterspannbahnen werden mit einer Höhen- und Seitenüberdeckung von mindestens 10 cm verlegt.</li> <li>• Unterspannungen werden als belüftete Konstruktion ausgeführt.</li> <li>• Bei nahtgesicherten Unterspannungen empfiehlt es sich die Überlappungen temporär zu unterstützen, um durch einen höheren Anpressdruck eine sichere Verklebung zu erzielen.</li> </ul> |                                                                                       |                                                                                       |
| 6               | Überlappte Unterspannung                                                               | Überlappung mind 10 cm.                                                                                                                                                                                                                                                                                                                                                                                                                                                                                                                         |  |  |
| 4               | Nahtgesicherte Unterspannung                                                           | Überlappungen verklebt.                                                                                                                                                                                                                                                                                                                                                                                                                                                                                                                         |  |  |
| 3               | Naht- und perforationsgesicherte Unterspannung                                         | <ul style="list-style-type: none"> <li>• Überlappungen regensicher verklebt und in Abhängigkeit vom Werkstoff und dem davon abzuleitenden Bedarf unterhalb der Konterlattung mit Maßnahmen gegen Wassereintritt, wie z. B. Nageldichtmaterial, gesichert.</li> <li>• Bei Divoroll Bahnen ist eine Perforationssicherung mit Nageldichtmaterial erforderlich (außer Divoroll Comfort 4D).</li> </ul>                                                                                                                                             |  |  |
| 3 <sup>2)</sup> | Naht- und perforationsgesicherte Unterspannung mit Schlagregenprüfung Bahn und Zubehör | <ul style="list-style-type: none"> <li>• Überlappungen schlagregensicher verklebt und in Abhängigkeit vom Werkstoff und dem davon abzuleitenden Bedarf unterhalb der Konterlattung mit Maßnahmen gegen Wassereintritt, wie z. B. Nageldichtmaterial, gesichert.</li> <li>• Bei Divoroll Bahnen ist eine Perforationssicherung mit Nageldichtmaterial erforderlich (außer Divoroll Comfort 4D).</li> </ul>                                                                                                                                       |  |  |

## Beschreibung regensichernder Zusatzmaßnahmen / temporärer Zusatzmaßnahmen

| ZVDH Klasse                     | Regensichernde Zusatzmaßnahme                                                         | Beschreibung                                                                                                                                                                                                                                                                                                                                                                                                                                                                                                                                                                                                                                                                                                                                                                                                                                        | Querschnitt | Längsschnitt |
|---------------------------------|---------------------------------------------------------------------------------------|-----------------------------------------------------------------------------------------------------------------------------------------------------------------------------------------------------------------------------------------------------------------------------------------------------------------------------------------------------------------------------------------------------------------------------------------------------------------------------------------------------------------------------------------------------------------------------------------------------------------------------------------------------------------------------------------------------------------------------------------------------------------------------------------------------------------------------------------------------|-------------|--------------|
|                                 | <b>Unterdeckung</b>                                                                   | <ul style="list-style-type: none"> <li>• Kennzeichnend ist die regensichere Ausführung mit ausreichend wasserundurchlässigen Bahnen auf einer ausreichend tragfähigen Unterlage</li> <li>• Bei nahtgesicherten / verklebten Unterdeckbahnen, die im Bauzustand ohne Dämmunterlage gespannt verlegt werden, empfiehlt es sich die Überlappungen temporär zu unterstützen, um durch einen hohen Anpressdruck eine sichere Verklebung zu erzielen.</li> <li>• Mit dampfdiffusionsoffenen Bahnen kann bis Unterkante Schalung / Bahn gedämmt werden und auf Lüftungsöffnung verzichtet werden.</li> </ul>                                                                                                                                                                                                                                               |             |              |
| 5                               | Überlappte oder verfalzte Unterdeckung                                                | <ul style="list-style-type: none"> <li>• Überlappung mind. 10 cm.</li> <li>• Die Wärmedämmstoffe darf die Unterdeckbahn nicht nach außen drücken und eventuell oberseitig ablaufende Feuchtigkeit in den Bereich der Konterlattung führen.</li> </ul>                                                                                                                                                                                                                                                                                                                                                                                                                                                                                                                                                                                               |             |              |
| 4                               | Verschweißte oder verklebte Unterdeckung                                              | <ul style="list-style-type: none"> <li>• Überlappungen werkstoffgerecht verschließen.</li> <li>• Wärmedämmstoffe dürfen die Unterdeckbahn nicht nach außen drücken und oberseitig ablaufende Feuchtigkeit in den Bereich der Konterlattung führen.</li> </ul>                                                                                                                                                                                                                                                                                                                                                                                                                                                                                                                                                                                       |             |              |
| 3                               | Naht- und perforationsgesicherte Unterdeckung                                         | <ul style="list-style-type: none"> <li>• Überlappungen regensicher verklebt und in Abhängigkeit vom Werkstoff und dem davon abzuleitenden Bedarf unterhalb der Konterlattung mit Maßnahmen gegen Wassereintritt, wie z. B. Nageldichtmaterial, gesichert.</li> <li>• Bei Divoroll Bahnen ist eine Perforationssicherung mit Nageldichtmaterial erforderlich (außer Divoroll Comfort 4D).</li> </ul>                                                                                                                                                                                                                                                                                                                                                                                                                                                 |             |              |
| 3 <sup>2)</sup>                 | Naht- und perforationsgesicherte Unterdeckung mit Schlagregenprüfung Bahn und Zubehör | <ul style="list-style-type: none"> <li>• Überlappungen schlagregensicher verklebt und in Abhängigkeit vom Werkstoff und dem davon abzuleitenden Bedarf unterhalb der Konterlattung mit Maßnahmen gegen Wassereintritt, wie z. B. Nageldichtmaterial, gesichert.</li> <li>• Bei Divoroll Bahnen ist eine Perforationssicherung mit Nageldichtmaterial erforderlich (außer Divoroll Comfort 4D).</li> </ul>                                                                                                                                                                                                                                                                                                                                                                                                                                           |             |              |
| <b>Unterdach</b>                |                                                                                       | <ul style="list-style-type: none"> <li>• Kennzeichnend ist die wasserdichte Ausführung der Fläche einschließlich der Überlappungen auf einer ausreichend tragfähigen Unterlage.</li> </ul>                                                                                                                                                                                                                                                                                                                                                                                                                                                                                                                                                                                                                                                          |             |              |
| 2                               | Regensicheres Unterdach                                                               | <ul style="list-style-type: none"> <li>• Die Konterlattung wird nicht eingebunden. Bei Divoroll Top RU ist eine Perforationssicherung mit Dichtmasse erforderlich.</li> <li>• Durchdringungen, Einbauteile und Anschlüsse sind regensicher auszuführen.</li> <li>• Mit dampfdiffusionsoffenen Bahnen kann bis Unterkante Schalung / Bahn gedämmt werden und auf Lüftungsöffnung verzichtet werden.</li> <li>• Wird das Divoroll Top RU System eingesetzt sind die Hersteller-Verarbeitungsvorschriften zu beachten.</li> </ul>                                                                                                                                                                                                                                                                                                                      |             |              |
| 1                               | Wasserdichtes Unterdach                                                               | <ul style="list-style-type: none"> <li>• Die Abdichtung wird über die Konterlattung geführt. Es wird empfohlen abgeschrägte Konterlatten oder beidseitig Dreikantleisten zu verwenden.</li> <li>• Durchdringungen, Einbauteile, Anschlüsse sind wasserdicht auszuführen.</li> <li>• Das wasserdichte Unterdach darf keine Öffnungen aufweisen.</li> <li>• Bei wärmegeprägten Dachkonstruktionen sollten dampfdichte Unterdächer möglichst gut hinterlüftet werden.</li> </ul>                                                                                                                                                                                                                                                                                                                                                                       |             |              |
| <b>Temporäre Zusatzmaßnahme</b> |                                                                                       |                                                                                                                                                                                                                                                                                                                                                                                                                                                                                                                                                                                                                                                                                                                                                                                                                                                     |             |              |
|                                 | Behelfsdeckung                                                                        | <ul style="list-style-type: none"> <li>• Behelfsdeckungen schützen das Gebäude bis zur eigentlichen Dachdeckung temporär vor Feuchtigkeit. Da dies für zu Wohnzwecken genutzte Dächer von besonderer Bedeutung ist, müssen Zusatzmaßnahmen hierbei den stofflichen Eigenschaften einer Behelfsdeckung entsprechen.</li> <li>• Behelfsdeckungen können durch Einhausen, Abplanen oder durch regensichernde Zusatzmaßnahmen geschaffen werden.</li> <li>• Unterdächer können die Funktion einer Behelfsdeckung erfüllen.</li> <li>• Unterdeckungen und Unterspannungen der Klassen A und B können für einen vom Hersteller angegebenen Zeitraum die Funktion einer Behelfsdeckung erfüllen.</li> <li>• Das dafür erforderliche Zubehör muss hierfür geeignet sein.</li> <li>• Anschlüsse und Durchdringungen sind regensicher auszuführen.</li> </ul> |             |              |
|                                 | Vordeckung                                                                            | Eine Vordeckung stellt eine Zusatzmaßnahme unter direkt befestigten Deckungen dar. Ihre regensichernde Funktion endet mit dem Zeitpunkt der Deckung.                                                                                                                                                                                                                                                                                                                                                                                                                                                                                                                                                                                                                                                                                                |             |              |

# Braas Dachsteine

## Zuordnung regensichernde Zusatzmaßnahmen

Die Zuordnung von regensichernden Zusatzmaßnahmen in Anlehnung an das „ZVDH-Fachregelwerk“ mit der Zuordnung der Braas Pfannen und Braas Bahnen dient zur Orientierung und entbindet nicht von der eigenverantwortlichen Einschätzung der auf das Bauvorhaben bezogenen Anforderungen. Die genannten Zusatzmaßnahmen sind Mindestmaßnahmen. Die Tabelle gilt nicht für untergeordnete Gebäude (z. B. Carport, Lagerschuppen).<sup>1)</sup>

|                                                                                                     |                          | Erhöhte Anforderungen <sup>3)</sup>                                                                                                                                                                                                                                                                                                                                    |                                                                                                                                                                                                                                                                                                                                                                        |                                                                                                                                                                                                                                                                                                                                                                       |
|-----------------------------------------------------------------------------------------------------|--------------------------|------------------------------------------------------------------------------------------------------------------------------------------------------------------------------------------------------------------------------------------------------------------------------------------------------------------------------------------------------------------------|------------------------------------------------------------------------------------------------------------------------------------------------------------------------------------------------------------------------------------------------------------------------------------------------------------------------------------------------------------------------|-----------------------------------------------------------------------------------------------------------------------------------------------------------------------------------------------------------------------------------------------------------------------------------------------------------------------------------------------------------------------|
| 22°                                                                                                 | 25°                      | Nutzung – Konstruktion – klimatische Verhältnisse – technische Anlagen                                                                                                                                                                                                                                                                                                 |                                                                                                                                                                                                                                                                                                                                                                        |                                                                                                                                                                                                                                                                                                                                                                       |
| Frankfurter Pfanne<br>Taunus Pfanne<br>Doppel-S/Doppel-S Aerlox<br>Harzer Pfanne<br>Harzer Pfanne 7 | Tegalit                  |                                                                                                                                                                                                                                                                                                                                                                        |                                                                                                                                                                                                                                                                                                                                                                        |                                                                                                                                                                                                                                                                                                                                                                       |
|                                                                                                     |                          | Keine oder eine weitere erhöhte Anforderung <sup>3)</sup>                                                                                                                                                                                                                                                                                                              | zwei weitere erhöhte Anforderungen <sup>3)</sup>                                                                                                                                                                                                                                                                                                                       | drei weitere erhöhte Anforderungen <sup>3)</sup>                                                                                                                                                                                                                                                                                                                      |
| ≥ 22°                                                                                               | ≥ 25°                    | Klasse 6<br>Unterspannung<br><br>Divoroll Duotec<br>Divoroll Kompakt                                                                                                                                                                                                                                                                                                   | Klasse 5<br>überlappte Unterdeckung<br><br>Divoroll Duotec<br>Divoroll Kompakt<br><br>oder Klasse 4<br>nahtgesicherte Unterspannung<br><br>Divoroll Duotec 2S<br>Divoroll Kompakt 2S<br>Divoroll Universal+ 2S<br>Divoroll Maximum+ 2S<br>Divoroll Top RU                                                                                                              | Klasse 4<br>verklebte Unterdeckung<br>nahtgesicherte Unterspannung<br><br>Divoroll Duotec 2S<br>Divoroll Kompakt 2S<br>Divoroll Universal+ 2S<br>Divoroll Maximum+ 2S<br>Divoroll Top RU<br>Divoroll Comfort 4D                                                                                                                                                       |
| ≥ 18°                                                                                               | ≥ 21°                    | Klasse 4<br>verklebte Unterdeckung<br>nahtgesicherte Unterspannung<br><br>Divoroll Duotec 2S<br>Divoroll Kompakt 2S<br>Divoroll Universal+ 2S<br>Divoroll Maximum+ 2S<br>Divoroll Top RU<br>Divoroll Comfort 4D                                                                                                                                                        | Klasse 3<br>naht- und perforationsgesicherte Unterdeckung<br>naht- und perforationsgesicherte Unterspannung<br><br>Divoroll Duotec 2S<br>Divoroll Kompakt 2S<br>Divoroll Universal+ 2S<br>Divoroll Maximum+ 2S<br>Divoroll Top RU<br>jeweils mit Dichtmasse oder Nageldichtvlies<br><br>Divoroll Comfort 4D<br>Dichtmasse oder Nageldichtvlies sind nicht erforderlich |                                                                                                                                                                                                                                                                                                                                                                       |
| ≥ 14°                                                                                               | ≥ 17°                    | Klasse 3<br>naht- und perforationsgesicherte Unterdeckung<br>naht- und perforationsgesicherte Unterspannung<br><br>Divoroll Duotec 2S<br>Divoroll Kompakt 2S<br>Divoroll Universal+ 2S<br>Divoroll Maximum+ 2S<br>Divoroll Top RU<br>jeweils mit Dichtmasse oder Nageldichtvlies<br><br>Divoroll Comfort 4D<br>Dichtmasse oder Nageldichtvlies sind nicht erforderlich |                                                                                                                                                                                                                                                                                                                                                                        | Klasse 3 <sup>2)</sup><br>naht- und perforationsgesicherte Unterdeckung<br><br>Divoroll Kompakt 2S<br>Divoroll Universal+ 2S<br>Divoroll Maximum+ 2S<br>Divoroll Top RU<br>jeweils mit Dichtmasse oder Nageldichtvlies und auf druckfester Unterlage<br><br>Divoroll Comfort 4D<br>auf druckfester Unterlage, Dichtmasse oder Nageldichtvlies sind nicht erforderlich |
| ≥ 10° Mindestdachneigung                                                                            | ≥ 13°                    | Klasse 2<br>regensicheres Unterdach<br><br>Divoroll Top RU mit Dichtmasse oder Nageldichtvlies<br>oder Divoroll Premium WU mit Nageldichtvlies <sup>4)</sup><br>jeweils auf druckfester Unterlage                                                                                                                                                                      | Klasse 1<br>wasserdichtes Unterdach<br><br>Divoroll Premium WU mit Systemkomponenten <sup>4)</sup> auf druckfester Unterlage                                                                                                                                                                                                                                           |                                                                                                                                                                                                                                                                                                                                                                       |
|                                                                                                     | < 13°                    | Klasse 1<br>wasserdichtes Unterdach                                                                                                                                                                                                                                                                                                                                    |                                                                                                                                                                                                                                                                                                                                                                        |                                                                                                                                                                                                                                                                                                                                                                       |
|                                                                                                     | ≥ 10° Mindestdachneigung | Divoroll Premium WU mit Systemkomponenten <sup>4)</sup> auf druckfester Unterlage                                                                                                                                                                                                                                                                                      |                                                                                                                                                                                                                                                                                                                                                                        |                                                                                                                                                                                                                                                                                                                                                                       |

- 1) ZVDH Fachregeln beachten.
- 2) Der Nachweis hinsichtlich der Funktionssicherheit der verwendeten Produkte einschließlich Zubehör nach den Vorgaben des Merkblattes „Unterdächer, Unterdeckungen, Unterspannungen“ wird erfüllt.
- 3) Erhöhte Anforderungen bilden Kategorien gemäß der Fachregel für Dachdeckungen mit Dachziegeln und Dachsteinen. Weitere erhöhte Anforderungen können sich aus der Gewichtung innerhalb einer Kategorie ergeben. Z. B. können klimatische Verhältnisse mehrere erhöhte Anforderungen ergeben.
- 4) Eigene Verlegeanleitung für Divoroll Premium WU beachten.

### Anmerkungen

- Von Braas empfohlen werden die „fettgedruckten“ Bahntypen, die den erhöhten Anforderungen gerecht werden. Analog der Vorgaben aus den ZVDH-Regelwerksteilen sind für die jeweiligen Klassen aber auch andere „dünngedruckte“ Braas Bahnen möglich.
- In Klasse 1 bewegt sich das wasserdichte Unterdach mit Divoroll Premium WU und seinen Systemkomponenten und in Klasse 2 das regensichere Unterdach mit Divoroll Top RU oder Premium WU außerhalb der Fachregel. Für dieses innovative Unterdachsystem gilt vorrangig die Verlegeanleitung. Das ist zu vereinbaren, zum Beispiel durch: „Die Ausführung des Unterdachsystems erfolgt außerhalb der Fachregeln. Es gelten die Hersteller-Verarbeitungsvorschriften. Der Bauherr ist umfangreich darüber informiert und einverstanden.“
- In Klasse 3 und 4 werden Braas Bahnen mit vorkonfektionierten Klebestreifen in der Überlappung empfohlen. Hiermit ist eine höhere Sicherheit wie mit nachträglich aufzubringenden Klebebandern möglich. Bei „nahtgesicherter Unterspannung“ wird die kurzfristige unterseitige Unterstützung der Überlappung empfohlen, um einen höheren Anpressdruck für eine sichere Verklebung der Bahn zu erzielen.
- In Klasse 3<sup>2)</sup> sollen die Bahnen zur sicheren Verklebung nur auf druckfester Unterlage (z. B. Schalung) verlegt werden. Somit wird den hohen Anforderungen eine hochwertige Ausführung zugeordnet.
- In Klasse 4 werden bei den über die Sparren gespannten Unterspan- oder Unterdeckbahnen möglichst feste/steife Braas Bahnen zur sicheren Verklebung in der Überlappung empfohlen.
- Für die Perforationssicherung der Divoroll Maximum+ 2S empfehlen wir das Divoroll Nageldichtvlies.
- Die Ausführung von Divoroll Comfort 4D als naht- und perforationsgesicherte Unterspannung/Unterdeckung ohne zusätzliche Nageldichtbänder oder Nageldichtmasse unterhalb der Konterlatte erfolgt außerhalb der Fachregel.

### Bitte beachten:

Sollte ein Teil oder die komplette Dachdeckung für z. B. Reparaturen, Einbau von Solaranlagen, Inspektionsarbeiten o. ä. entfernt werden und dauern die Arbeiten mehrere Tage, so muss die Unterkonstruktion z. B. mit einer Plane vorübergehend abgedeckt werden. Somit können witterungsbedingte Schäden an der Unterkonstruktion vermieden werden.

## KONTERLATTEN

Konterlatten der Sortierklasse S 10 TS nach DIN 4074-1 oder andere Abstandshalter mit einer Mindestnenndicke von 24 mm sind erforderlich:

- Bei Unterdach, Unterdeckung und Unterspannung, auf denen eventuell durch die Dachdeckung eindringende Feuchtigkeit nicht ungehindert ablaufen kann (z. B. bei mindestens formstabiler Unterlage, Unterspannungen ohne Durchhang)
- Bei ebenen Dachsteinen
- Bei Dachneigungen unterhalb der Regeldachneigung
- Bei regensichernden Zusatzmaßnahmen mit  $s_d \leq 1,5$  m

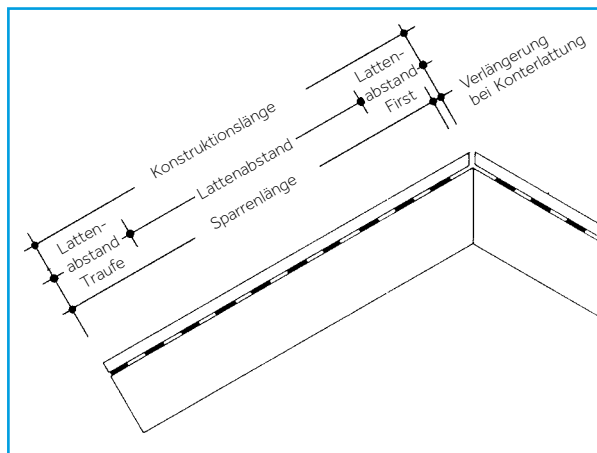
### Einfluss Konterlatte auf Decklänge

Um die entsprechende Überdeckung bzw. den erforderlichen Lattenabstand zu gewährleisten, sollte bei der Planung die gewünschte Sparrenlänge auf die Tabellenwerte abgestimmt werden. Die in den folgenden Tabellen angegebenen Konstruktionslängen enthalten die eventuelle Verlängerung bei Konterlattung. Die Konstruktionslänge ergibt sich aus dem Lattenabstand + Lattenabstand Traufe + Lattenabstand First.

### Verlängerung der Decklänge bei Konterlattung [mm]

| Dachneigung [Grad]   | 10° | 16° | 18° | 20° | 22° | 24° | 26° | 28° | 30° | 32° | 34° | 36° |
|----------------------|-----|-----|-----|-----|-----|-----|-----|-----|-----|-----|-----|-----|
| Konterlatte 30/50 mm | 5   | 9   | 10  | 11  | 12  | 13  | 15  | 16  | 17  | 19  | 20  | 22  |
| Konterlatte 40/60 mm | 7   | 11  | 13  | 15  | 16  | 18  | 20  | 21  | 23  | 25  | 27  | 29° |

| Dachneigung [Grad]   | 38° | 40° | 42° | 44° | 46° | 48° | 50° | 52° | 54° | 56° | 58° | 60° |
|----------------------|-----|-----|-----|-----|-----|-----|-----|-----|-----|-----|-----|-----|
| Konterlatte 30/50 mm | 23  | 25  | 27  | 29  | 31  | 33  | 36  | 38  | 41  | 44  | 48  | 52  |
| Konterlatte 40/60 mm | 31  | 34  | 36  | 39  | 41  | 44  | 48  | 51  | 55  | 59  | 64  | 69  |



## TRAGLATTEN

Die Latten müssen Sortierklasse S 10 TS nach DIN 4074-1 „Sortierung von Nadelholz nach der Tragfähigkeit“ entsprechen. Bewährte Querschnitte sind in Abhängigkeit von Belastung und Sparrenabstand zu verwenden.

### Traglattennennquerschnitte profilierte Dachsteine 10er- und 7er-Format

| Achsabstand Unterkonstruktion [cm] | Traglattennennquerschnitte* [mm] |
|------------------------------------|----------------------------------|
| ≤ 80                               | 30/50                            |
| ≤ 100                              | 40/60                            |

### Traglattennennquerschnitte Tegalit 10er-Format

| Achsabstand Unterkonstruktion [cm] | Traglattennennquerschnitte* [mm] |
|------------------------------------|----------------------------------|
| ≤ 75                               | 30/50                            |
| ≤ 90                               | 40/60                            |

\* Nennquerschnitte sind Erfahrungswerte, die örtlichen Gegebenheiten sind zu berücksichtigen, ggf. ist ein statischer Nachweis erforderlich. Bei Achsabstand Unterkonstruktion > 1 m ist ein statischer Nachweis erforderlich.

Dachdeckungen mit dem ebenen Dachstein Tegalit zeichnen sich aufgrund der strengen Geometrie durch eine klare, horizontale Linienführung aus. Durch die Ebenheit der Unterkonstruktion sollte dem beson-

ders Rechnung getragen werden. Soll die Deckung auch im Bereich unterliegender Blechanschlüsse und Eindeckrahmen höchsten optischen Ansprüchen gerecht werden, so empfiehlt es sich, mindestens 40/60er Traglatten zu verwenden und diese entsprechend der aufragenden Anschlüsse auszuklinken.

## WINDSOGSICHERUNG

Grundsätzlich sind zu befestigen:

- Jeder Dach-/Formstein an Ortsgang und Pult z. B. mit je einer Schraube in den vorgesehenen Befestigungslöchern, Einschraubtiefe mindestens 24 mm.
- Jeder Dachstein ab einer Dachneigung von 65°, je nach Anforderung z. B. mit je einer Sturmklammer
- First- und Gratstein nach Verlegeanleitung

Die ZVDH-Regelwerksvorgaben zur Windsogsicherung wurden aktualisiert und an die erhöhten Anforderungen der DIN EN 1991-1-4 „Einwirkungen auf Tragwerke - Teil 1-4: Allgemeine Einwirkungen Windlasten“ angepasst. Nach dem aktuellen Stand der ZVDH Regelungen gelten deutlich erhöhte Anforderungen an die Windsogbefestigung. Durch die Erhöhung der Windlasten sind viele Dächer, die bisher noch keine spezielle Windsogsicherung benötigen, jetzt verstärkt zu befestigen. So sind auch zusätzliche Randbereiche (Traufe, Grat, Kehle und Mansardknick) zu berücksichtigen. Um den gestiegenen Anforderungen gerecht zu werden, ist es oft erforderlich, mehr und neue Klammern mit verbesserten Auszugswerten zu verwenden.

Um bei der Ermittlung der benötigten Verklammerung zu unterstützen, bietet Braas verschiedene Möglichkeiten:

### Braas Windsogberechnungs-Programm

Mit dem Braas Programm zur Windsogberechnung lässt sich die erforderliche Verklammerung schnell und unkompliziert ermitteln. Dabei werden die verschiedenen Parameter wie z. B. Dachform und -neigung, Gebäudehöhe und Windzone berücksichtigt. Da das Programm zur Berechnung die spezifischen Materialkennwerte der Braas Produkte nutzt, ist das Ergebnis noch präziser als mit der vereinfachten ZVDH-Tabellenermittlung. Zu finden ist das Windsogberechnungs-Programm unter [bmigroup.de](http://bmigroup.de).

### Braas Windsogberechnungs-Service

Diese individuelle Unterstützung für den Einzelfall kann unter bestimmten Voraussetzungen, wie z. B. exponierter Lage, Gebäudehöhe > 25 m oder keine Deckunterlage, notwendig werden. Die Erstellung eines solchen Nachweises ist aufwändig und zeitintensiv. Braas unterstützt über Fachberater und Technische Beratung ([awt.beratung.de@bmigroup.com](mailto:awt.beratung.de@bmigroup.com)) mit entsprechenden Sondernachweisen.

# Braas Dachsteine

PROFILIERTE DACHSTEINE 10ER-FORMAT  
FRANKFURTER PFANNE, TAUNUS PFANNE, DOPPEL-S, DOPPEL-S AERLOX, HARZER PFANNE

## EINTEILUNG TRAUFE – FIRST

### HÖHENÜBERDECKUNG / LATTENABSTAND (LA)

Das Dach ist vor der Deckung einzuteilen und abzuschneiden. Die Lattenabstände (Traglattenabstände) errechnen sich aus der Dachstein-Länge, abzüglich der dachneigungsabhängigen Höhenüberdeckung.

| Dachneigung |        | Höhenüberdeckung | Lattenabstand |
|-------------|--------|------------------|---------------|
| [Grad]      | [%]    | [mm]             | [mm]          |
| < 22°       | < 40,4 | 100 – 108        | 320 – 312     |
| ≥ 22°       | ≥ 40,4 | 85 – 108         | 335 – 312     |
| > 30°       | > 57,7 | 75 – 108         | 345 – 312     |

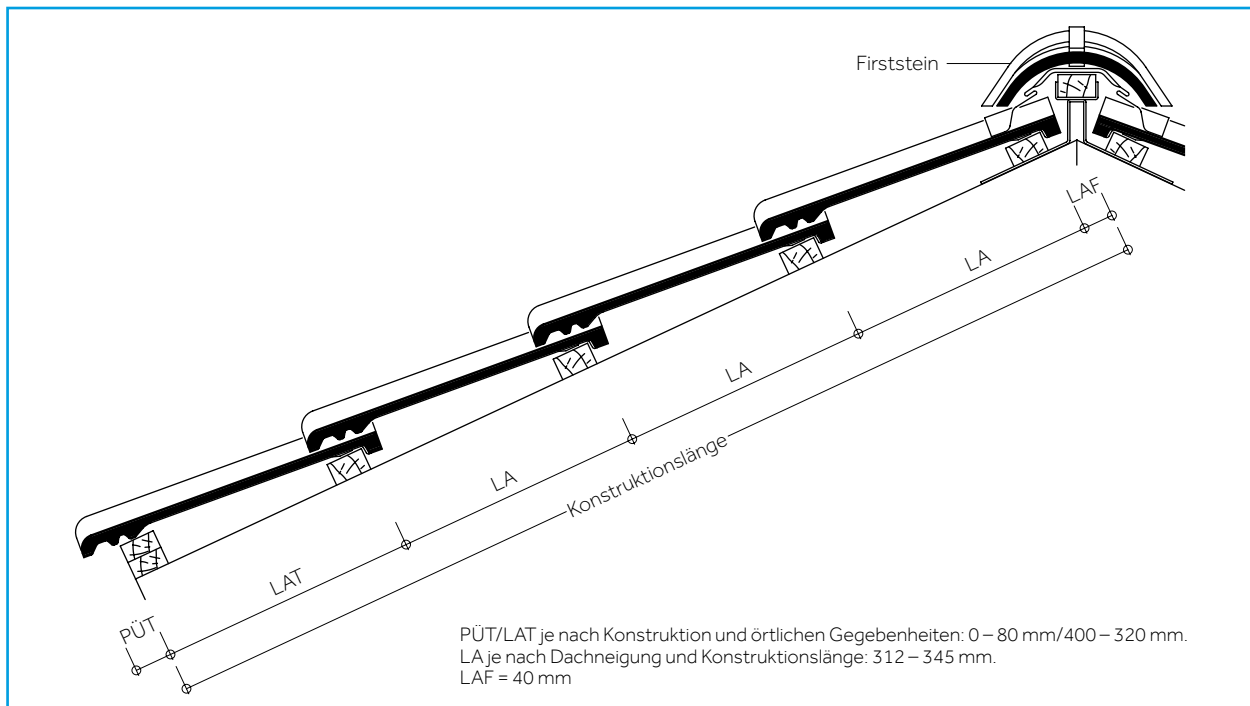
### ERMITTLUNG DER KONSTRUKTIONSLÄNGE

Die Konstruktionslänge ergibt sich aus  $n \times LA + LAT + LAF$ .

PÜT = Pfannenüberstand Traufe  
LAT = Lattenabstand Traufe  
LA = Lattenabstand  
LAF = Lattenabstand First

### Lattenabstand Traufe (LAT)

| LAT [mm] | 320 | 330 | 340 | 350 | 360 | 370 | 380 | 390 | 400 |
|----------|-----|-----|-----|-----|-----|-----|-----|-----|-----|
| PÜT [mm] | 80  | 70  | 60  | 50  | 40  | 30  | 20  | 10  | 0   |



Gesamt-Lattenabstände [m] = LA x Anzahl Dachstein-Reihen (ohne LAT und LAF)

| Dachneigung [Grad] | Lattenabstand [mm] | Reihen |       |       |       |       |       |       |       |       |       |       |       |       |       |       |
|--------------------|--------------------|--------|-------|-------|-------|-------|-------|-------|-------|-------|-------|-------|-------|-------|-------|-------|
|                    |                    | 1      | 2     | 3     | 4     | 5     | 6     | 7     | 8     | 9     | 10    | 11    | 12    | 13    | 14    | 15    |
| < 22°              | 312                | 0,312  | 0,624 | 0,936 | 1,248 | 1,560 | 1,872 | 2,184 | 2,496 | 2,808 | 3,120 | 3,432 | 3,744 | 4,056 | 4,368 | 4,680 |
|                    | 315                | 0,315  | 0,630 | 0,945 | 1,260 | 1,575 | 1,890 | 2,205 | 2,520 | 2,835 | 3,150 | 3,465 | 3,780 | 4,095 | 4,410 | 4,725 |
|                    | 320                | 0,320  | 0,640 | 0,960 | 1,280 | 1,600 | 1,920 | 2,240 | 2,560 | 2,880 | 3,200 | 3,520 | 3,840 | 4,160 | 4,480 | 4,800 |
| ≥ 22° – 30°        | 325                | 0,325  | 0,650 | 0,975 | 1,300 | 1,625 | 1,950 | 2,275 | 2,600 | 2,925 | 3,250 | 3,575 | 3,900 | 4,225 | 4,550 | 4,875 |
|                    | 330                | 0,330  | 0,660 | 0,990 | 1,320 | 1,650 | 1,980 | 2,310 | 2,640 | 2,970 | 3,300 | 3,630 | 3,960 | 4,290 | 4,620 | 4,950 |
|                    | 335                | 0,335  | 0,670 | 1,005 | 1,340 | 1,675 | 2,010 | 2,345 | 2,680 | 3,015 | 3,350 | 3,685 | 4,020 | 4,355 | 4,690 | 5,025 |
| > 30°              | 340                | 0,340  | 0,680 | 1,020 | 1,360 | 1,700 | 2,040 | 2,380 | 2,720 | 3,060 | 3,400 | 3,740 | 4,080 | 4,420 | 4,760 | 5,100 |
|                    | 345                | 0,345  | 0,690 | 1,035 | 1,380 | 1,725 | 2,070 | 2,415 | 2,760 | 3,105 | 3,450 | 3,795 | 4,140 | 4,485 | 4,830 | 5,175 |

| Dachneigung [Grad] | Lattenabstand [mm] | Reihen |       |       |       |       |       |       |       |       |       |       |       |       |        |        |
|--------------------|--------------------|--------|-------|-------|-------|-------|-------|-------|-------|-------|-------|-------|-------|-------|--------|--------|
|                    |                    | 16     | 17    | 18    | 19    | 20    | 21    | 22    | 23    | 24    | 25    | 26    | 27    | 28    | 29     | 30     |
| < 22°              | 312                | 4,992  | 5,304 | 5,616 | 5,928 | 6,240 | 6,552 | 6,864 | 7,176 | 7,488 | 7,800 | 8,112 | 8,424 | 8,736 | 9,048  | 9,360  |
|                    | 315                | 5,040  | 5,355 | 5,670 | 5,985 | 6,300 | 6,615 | 6,930 | 7,245 | 7,560 | 7,875 | 8,190 | 8,505 | 8,820 | 9,135  | 9,450  |
|                    | 320                | 5,120  | 5,440 | 5,760 | 6,080 | 6,400 | 6,720 | 7,040 | 7,360 | 7,680 | 8,000 | 8,320 | 8,640 | 8,960 | 9,280  | 9,600  |
| ≥ 22° – 30°        | 325                | 5,200  | 5,525 | 5,850 | 6,175 | 6,500 | 6,825 | 7,150 | 7,475 | 7,800 | 8,125 | 8,450 | 8,775 | 9,100 | 9,425  | 9,750  |
|                    | 330                | 5,280  | 5,610 | 5,940 | 6,270 | 6,600 | 6,930 | 7,260 | 7,590 | 7,920 | 8,250 | 8,580 | 8,910 | 9,240 | 9,570  | 9,900  |
|                    | 335                | 5,360  | 5,695 | 6,030 | 6,365 | 6,700 | 7,035 | 7,370 | 7,705 | 8,040 | 8,375 | 8,710 | 9,045 | 9,380 | 9,715  | 10,050 |
| > 30°              | 340                | 5,440  | 5,780 | 6,120 | 6,460 | 6,800 | 7,140 | 7,480 | 7,820 | 8,160 | 8,500 | 8,840 | 9,180 | 9,520 | 9,860  | 10,200 |
|                    | 345                | 5,520  | 5,865 | 6,210 | 6,555 | 6,900 | 7,245 | 7,590 | 7,935 | 8,280 | 8,625 | 8,970 | 9,315 | 9,660 | 10,005 | 10,350 |



**PROFILIERTE DACHSTEINE 10ER-FORMAT  
FRANKFURTER PFANNE, TAUNUS PFANNE, DOPPEL-S, DOPPEL-S AERLOX, HARZER PFANNE**

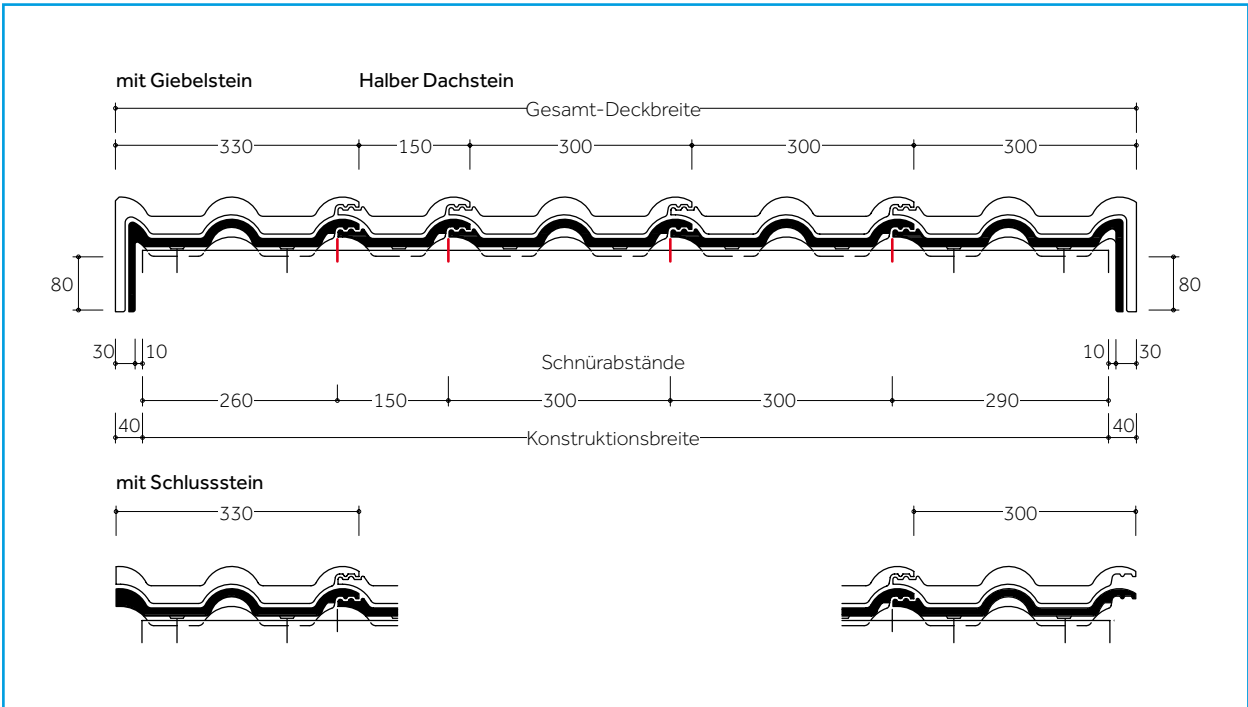
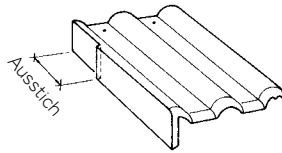
**EINTEILUNG ORTGANG – ORTGANG**

**ERMITTLUNG DER KONSTRUKTIONSBREITE**

Das Dach ist vor der Deckung einzuteilen und abzuschneiden.

**GIEBELSTEIN**

Giebelsteine decken eine Konstruktionshöhe von 80 mm ab.  
Folgende Ausstichlängen in Abhängigkeit vom Lattenabstand sind verfügbar:  
Lattenabstand  $\geq 335 - 345$  mm:  
Ausstichlänge 88 mm  
Lattenabstand  $312 - < 335$  mm:  
Ausstichlänge 110 mm



**Konstruktionsbreite = jeweils Schnürabstand Ortgang rechts + Dachsteine + Halber Dachstein + Ortgang links**

|                              |       |       |       |       |       |       |       |       |       |       |       |       |       |       |       |       |       |       |
|------------------------------|-------|-------|-------|-------|-------|-------|-------|-------|-------|-------|-------|-------|-------|-------|-------|-------|-------|-------|
| Konstruktionsbreite [m]      | 0,55  | 0,70  | 0,85  | 1,00  | 1,15  | 1,30  | 1,45  | 1,60  | 1,75  | 1,90  | 2,05  | 2,20  | 2,35  | 2,50  |       |       |       |       |
| Anzahl Dachsteine pro Reihe* | 2     | 2,5   | 3     | 3,5   | 4     | 4,5   | 5     | 5,5   | 6     | 6,5   | 7     | 7,5   | 8     | 8,5   |       |       |       |       |
| 2,65                         | 2,80  | 2,95  | 3,10  | 3,25  | 3,40  | 3,55  | 3,70  | 3,85  | 4,00  | 4,15  | 4,30  | 4,45  | 4,60  | 4,75  | 4,90  | 5,05  | 5,20  | 5,35  |
| 9                            | 9,5   | 10    | 10,5  | 11    | 11,5  | 12    | 12,5  | 13    | 13,5  | 14    | 14,5  | 15    | 15,5  | 16    | 16,5  | 17    | 17,5  | 18    |
| 5,50                         | 5,65  | 5,80  | 5,95  | 6,10  | 6,25  | 6,40  | 6,55  | 6,70  | 6,85  | 7,00  | 7,15  | 7,30  | 7,45  | 7,60  | 7,75  | 7,90  | 8,05  | 8,20  |
| 18,5                         | 19    | 19,5  | 20    | 20,5  | 21    | 21,5  | 22    | 22,5  | 23    | 23,5  | 24    | 24,5  | 25    | 25,5  | 26    | 26,5  | 27    | 27,5  |
| 8,35                         | 8,50  | 8,65  | 8,80  | 8,95  | 9,10  | 9,25  | 9,40  | 9,55  | 9,70  | 9,85  | 10,00 | 10,15 | 10,30 | 10,45 | 10,60 | 10,75 | 10,90 | 11,05 |
| 28                           | 28,5  | 29    | 29,5  | 30    | 30,5  | 31    | 31,5  | 32    | 32,5  | 33    | 33,5  | 34    | 34,5  | 35    | 35,5  | 36    | 36,5  | 37    |
| 11,20                        | 11,35 | 11,50 | 11,65 | 11,80 | 11,95 | 12,10 | 12,25 | 12,40 | 12,55 | 12,70 | 12,85 | 13,00 | 13,15 | 13,30 | 13,45 | 13,60 | 13,75 | 13,90 |
| 37,5                         | 38    | 38,5  | 39    | 39,5  | 40    | 40,5  | 41    | 41,5  | 42    | 42,5  | 43    | 43,5  | 44    | 44,5  | 45    | 45,5  | 46    | 46,5  |
| 14,05                        | 14,20 | 14,35 | 14,50 | 14,65 | 14,80 | 14,95 | 15,10 | 15,25 | 15,40 | 15,55 | 15,70 | 15,85 | 16,00 | 16,15 | 16,30 | 16,45 | 16,60 | 16,75 |
| 47                           | 47,5  | 48    | 48,5  | 49    | 49,5  | 50    | 50,5  | 51    | 51,5  | 52    | 52,5  | 53    | 53,5  | 54    | 54,5  | 55    | 55,5  | 56    |
| 16,90                        | 17,05 | 17,20 | 17,35 | 17,50 | 17,65 | 17,80 | 17,95 | 18,10 | 18,25 | 18,40 | 18,55 | 18,70 | 18,85 | 19,00 | 19,15 | 19,30 | 19,45 | 19,60 |
| 56,5                         | 57    | 57,5  | 58    | 58,5  | 59    | 59,5  | 60    | 60,5  | 61    | 61,5  | 62    | 62,5  | 63    | 63,5  | 64    | 64,5  | 65    | 65,5  |

\* Einschließlich Formsteine.

# Braas Dachsteine

## PROFILIERTE DACHSTEINE 7ER-FORMAT HARZER PFANNE 7

### EINTEILUNG TRAUFE – FIRST

#### HÖHENÜBERDECKUNG / LATTENABSTAND (LA)

Das Dach ist vor der Deckung einzuteilen und abzuschneiden. Die Lattenabstände (Traglattenabstände) errechnen sich aus der Dachstein-Länge, abzüglich der dachneigungsabhängigen Höhenüberdeckung.

| Dachneigung |        | Höhenüberdeckung | Lattenabstand |
|-------------|--------|------------------|---------------|
| [Grad]      | [%]    | [mm]             | [mm]          |
| < 22°       | < 40,4 | 100 – 108        | 380 – 372     |
| ≥ 22°       | ≥ 40,4 | 85 – 108         | 395 – 372     |
| > 30°       | > 57,7 | 75 – 108         | 405 – 372     |

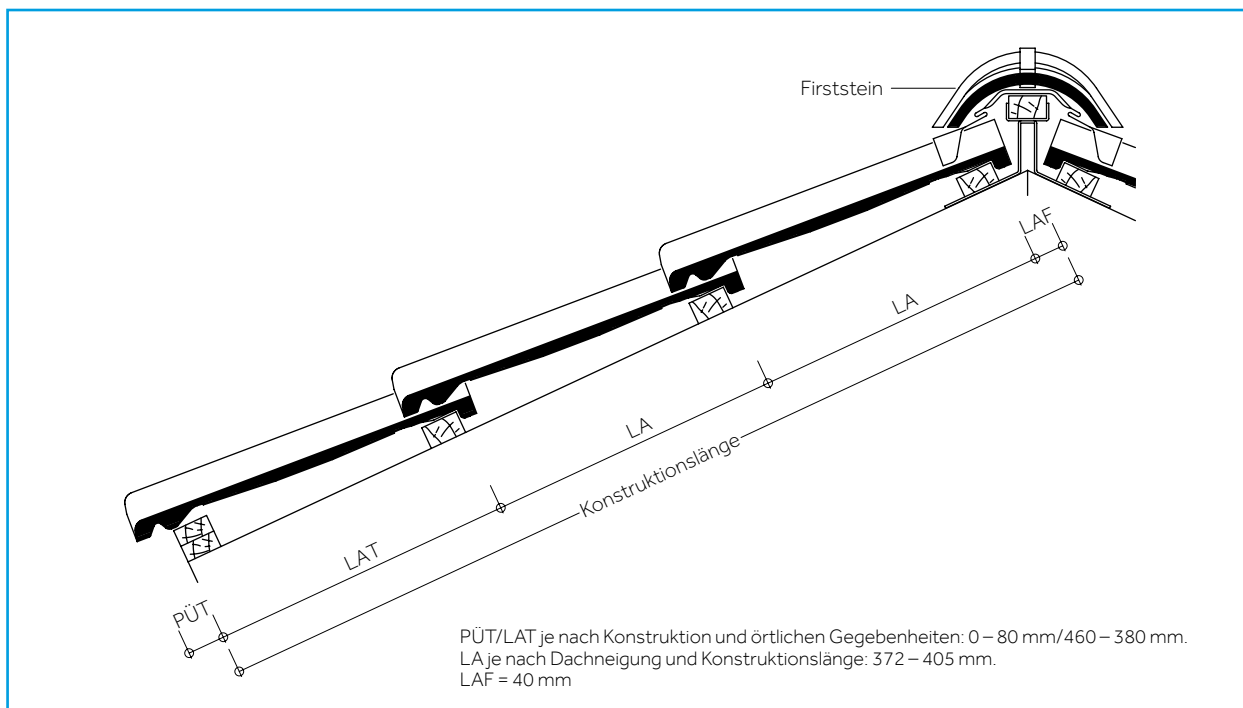
#### ERMITTLUNG DER KONSTRUKTIONSLÄNGE

Die Konstruktionslänge ergibt sich aus  $n \times LA + LAT + LAF$ .

PÜT = Pfannenüberstand Traufe  
LAT = Lattenabstand Traufe  
LA = Lattenabstand  
LAF = Lattenabstand First

#### Lattenabstand Traufe (LAT)

| LAT [mm] | 380 | 390 | 400 | 410 | 420 | 430 | 440 | 450 | 460 |
|----------|-----|-----|-----|-----|-----|-----|-----|-----|-----|
| PÜT [mm] | 80  | 70  | 60  | 50  | 40  | 30  | 20  | 10  | 0   |



#### Gesamt-Lattenabstände [m] = LA x Anzahl Dachstein-Reihen (ohne LAT und LAF)

| Dachneigung [Grad] | Lattenabstand [mm] | Reihen |       |       |       |       |       |       |       |       |       |       |       |       |       |       |
|--------------------|--------------------|--------|-------|-------|-------|-------|-------|-------|-------|-------|-------|-------|-------|-------|-------|-------|
|                    |                    | 1      | 2     | 3     | 4     | 5     | 6     | 7     | 8     | 9     | 10    | 11    | 12    | 13    | 14    | 15    |
| < 22°              | 372                | 0,372  | 0,744 | 1,116 | 1,488 | 1,860 | 2,232 | 2,604 | 2,976 | 3,348 | 3,720 | 4,092 | 4,464 | 4,836 | 5,208 | 5,580 |
|                    | 375                | 0,375  | 0,750 | 1,125 | 1,500 | 1,875 | 2,250 | 2,625 | 3,000 | 3,375 | 3,750 | 4,125 | 4,500 | 4,875 | 5,250 | 5,625 |
|                    | 380                | 0,380  | 0,760 | 1,140 | 1,520 | 1,900 | 2,280 | 2,660 | 3,040 | 3,420 | 3,800 | 4,180 | 4,560 | 4,940 | 5,320 | 5,700 |
| ≥ 22° – 30°        | 385                | 0,385  | 0,770 | 1,155 | 1,540 | 1,925 | 2,310 | 2,695 | 3,080 | 3,465 | 3,850 | 4,235 | 4,620 | 5,005 | 5,390 | 5,775 |
|                    | 390                | 0,390  | 0,780 | 1,170 | 1,560 | 1,950 | 2,340 | 2,730 | 3,120 | 3,510 | 3,900 | 4,290 | 4,680 | 5,070 | 5,460 | 5,850 |
|                    | 395                | 0,395  | 0,790 | 1,185 | 1,580 | 1,975 | 2,370 | 2,765 | 3,160 | 3,555 | 3,950 | 4,345 | 4,740 | 5,135 | 5,530 | 5,925 |
| > 30°              | 400                | 0,400  | 0,800 | 1,200 | 1,600 | 2,000 | 2,400 | 2,800 | 3,200 | 3,600 | 4,000 | 4,400 | 4,800 | 5,200 | 5,600 | 6,000 |
|                    | 405                | 0,405  | 0,810 | 1,215 | 1,620 | 2,025 | 2,430 | 2,835 | 3,240 | 3,645 | 4,050 | 4,455 | 4,860 | 5,265 | 5,670 | 6,075 |

| Dachneigung [Grad] | Lattenabstand [mm] | Reihen |       |       |       |       |       |       |       |       |        |        |        |        |        |        |
|--------------------|--------------------|--------|-------|-------|-------|-------|-------|-------|-------|-------|--------|--------|--------|--------|--------|--------|
|                    |                    | 16     | 17    | 18    | 19    | 20    | 21    | 22    | 23    | 24    | 25     | 26     | 27     | 28     | 29     | 30     |
| < 22°              | 372                | 5,952  | 6,324 | 6,696 | 7,068 | 7,440 | 7,812 | 8,184 | 8,556 | 8,928 | 9,300  | 9,672  | 10,044 | 10,416 | 10,788 | 11,160 |
|                    | 375                | 6,000  | 6,375 | 6,750 | 7,125 | 7,500 | 7,875 | 8,250 | 8,625 | 9,000 | 9,375  | 9,750  | 10,125 | 10,500 | 10,875 | 11,250 |
|                    | 380                | 6,080  | 6,460 | 6,840 | 7,220 | 7,600 | 7,980 | 8,360 | 8,740 | 9,120 | 9,500  | 9,880  | 10,260 | 10,640 | 11,020 | 11,400 |
| ≥ 22° – 30°        | 385                | 6,160  | 6,545 | 6,930 | 7,315 | 7,700 | 8,085 | 8,470 | 8,855 | 9,240 | 9,625  | 10,010 | 10,395 | 10,780 | 11,165 | 11,550 |
|                    | 390                | 6,240  | 6,630 | 7,020 | 7,410 | 7,800 | 8,190 | 8,580 | 8,970 | 9,360 | 9,750  | 10,140 | 10,530 | 10,920 | 11,310 | 11,700 |
|                    | 395                | 6,320  | 6,715 | 7,110 | 7,505 | 7,900 | 8,295 | 8,690 | 9,085 | 9,480 | 9,875  | 10,270 | 10,665 | 11,060 | 11,455 | 11,850 |
| > 30°              | 400                | 6,400  | 6,800 | 7,200 | 7,600 | 8,000 | 8,400 | 8,800 | 9,200 | 9,600 | 10,000 | 10,400 | 10,800 | 11,200 | 11,600 | 12,000 |
|                    | 405                | 6,480  | 6,885 | 7,290 | 7,695 | 8,100 | 8,505 | 8,910 | 9,315 | 9,720 | 10,125 | 10,530 | 10,935 | 11,340 | 11,745 | 12,150 |

## PROFILIERTE DACHSTEINE 7ER-FORMAT HARZER PFANNE 7

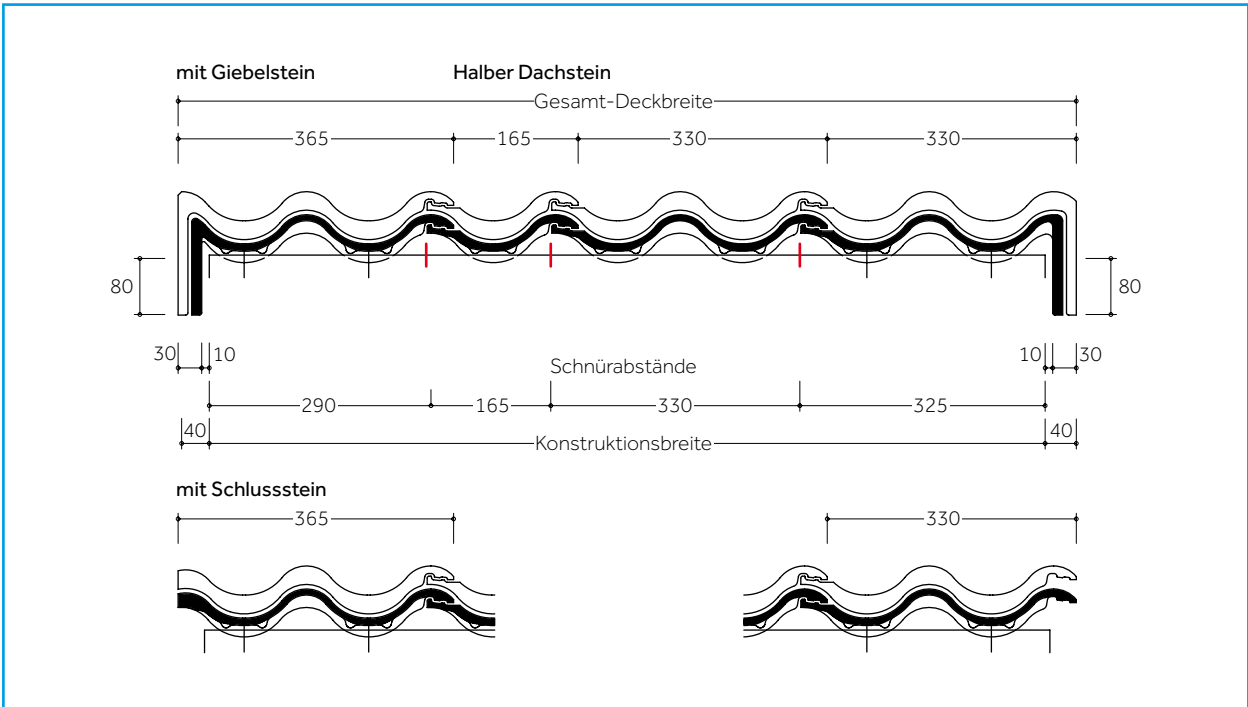
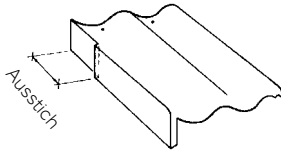
### EINTEILUNG ORTGANG – ORTGANG

#### ERMITTLUNG DER KONSTRUKTIONSBREITE

Das Dach ist vor der Deckung einzuteilen und abzuschnüren.

#### GIEBELSTEIN

Giebelsteine decken eine Konstruktionshöhe von 80 mm ab.  
Folgende Ausstichlängen in Abhängigkeit vom Lattenabstand sind verfügbar:  
Lattenabstand  $\geq 395$  – 405 mm:  
Ausstichlänge 88 mm  
Lattenabstand  $372 < 395$  mm:  
Ausstichlänge 110 mm



Konstruktionsbreite = jeweils Schnürabstand Ortgang rechts + Dachsteine + Halber Dachstein + Ortgang links

|                              |        |        |        |        |        |        |        |        |        |        |        |        |        |        |        |        |        |        |        |
|------------------------------|--------|--------|--------|--------|--------|--------|--------|--------|--------|--------|--------|--------|--------|--------|--------|--------|--------|--------|--------|
| Konstruktionsbreite [m]      | 0,615  | 0,780  | 0,945  | 1,110  | 1,275  | 1,440  | 1,605  | 1,770  | 1,935  | 2,100  | 2,265  | 2,430  | 2,595  | 2,760  |        |        |        |        |        |
| Anzahl Dachsteine pro Reihe* | 2      | 2,5    | 3      | 3,5    | 4      | 4,5    | 5      | 5,5    | 6      | 6,5    | 7      | 7,5    | 8      | 8,5    |        |        |        |        |        |
|                              | 2,925  | 3,090  | 3,255  | 3,420  | 3,585  | 3,750  | 3,915  | 4,080  | 4,245  | 4,410  | 4,575  | 4,740  | 4,905  | 5,070  | 5,235  | 5,400  | 5,565  | 5,730  | 5,895  |
|                              | 9      | 9,5    | 10     | 10,5   | 11     | 11,5   | 12     | 12,5   | 13     | 13,5   | 14     | 14,5   | 15     | 15,5   | 16     | 16,5   | 17     | 17,5   | 18     |
|                              | 6,060  | 6,225  | 6,390  | 6,555  | 6,720  | 6,885  | 7,050  | 7,215  | 7,380  | 7,545  | 7,710  | 7,875  | 8,040  | 8,205  | 8,370  | 8,535  | 8,700  | 8,865  | 9,030  |
|                              | 18,5   | 19     | 19,5   | 20     | 20,5   | 21     | 21,5   | 22     | 22,5   | 23     | 23,5   | 24     | 24,5   | 25     | 25,5   | 26     | 26,5   | 27     | 27,5   |
|                              | 9,195  | 9,360  | 9,525  | 9,690  | 9,855  | 10,020 | 10,185 | 10,350 | 10,515 | 10,680 | 10,845 | 11,010 | 11,175 | 11,340 | 11,505 | 11,670 | 11,835 | 12,000 | 12,165 |
|                              | 28     | 28,5   | 29     | 29,5   | 30     | 30,5   | 31     | 31,5   | 32     | 32,5   | 33     | 33,5   | 34     | 34,5   | 35     | 35,5   | 36     | 36,5   | 37     |
|                              | 12,330 | 12,495 | 12,660 | 12,825 | 12,990 | 13,155 | 13,320 | 13,485 | 13,650 | 13,815 | 13,980 | 14,145 | 14,310 | 14,475 | 14,640 | 14,805 | 14,970 | 15,135 | 15,300 |
|                              | 37,5   | 38     | 38,5   | 39     | 39,5   | 40     | 40,5   | 41     | 41,5   | 42     | 42,5   | 43     | 43,5   | 44     | 44,5   | 45     | 45,5   | 46     | 46,5   |
|                              | 15,465 | 15,630 | 15,795 | 15,960 | 16,125 | 16,290 | 16,455 | 16,620 | 16,785 | 16,950 | 17,115 | 17,280 | 17,445 | 17,610 | 17,775 | 17,940 | 18,105 | 18,270 | 18,435 |
|                              | 47     | 47,5   | 48     | 48,5   | 49     | 49,5   | 50     | 50,5   | 51     | 51,5   | 52     | 52,5   | 53     | 53,5   | 54     | 54,5   | 55     | 55,5   | 56     |
|                              | 18,600 | 18,765 | 18,930 | 19,095 | 19,260 | 19,425 | 19,590 | 19,755 | 19,920 | 20,085 | 20,250 | 20,415 | 20,580 | 20,745 | 20,910 | 21,075 | 21,240 | 21,405 | 21,570 |
|                              | 56,5   | 57     | 57,5   | 58     | 58,5   | 59     | 59,5   | 60     | 60,5   | 61     | 61,5   | 62     | 62,5   | 63     | 63,5   | 64     | 64,5   | 65     | 65,5   |

\* Einschließlich Formsteine.

# Braas Dachsteine

## EBENER DACHSTEIN 10ER-FORMAT TEGALIT

### EINTEILUNG TRAUFE – FIRST

#### HÖHENÜBERDECKUNG / LATTENABSTAND (LA)

Das Dach ist vor der Deckung einzuteilen und abzuschneiden. Die Lattenabstände (Traglattenabstände) errechnen sich aus der Dachstein-Länge, abzüglich der dachneigungsabhängigen Höhenüberdeckung.

| Dachneigung |        | Höhenüberdeckung | Lattenabstand |
|-------------|--------|------------------|---------------|
| [Grad]      | [%]    | [mm]             | [mm]          |
| < 25°       | < 46,6 | 105 – 108        | 315 – 312     |
| ≥ 25°       | ≥ 46,6 | 95 – 108         | 325 – 312     |
| > 35°       | > 70,0 | 80 – 108         | 340 – 312     |

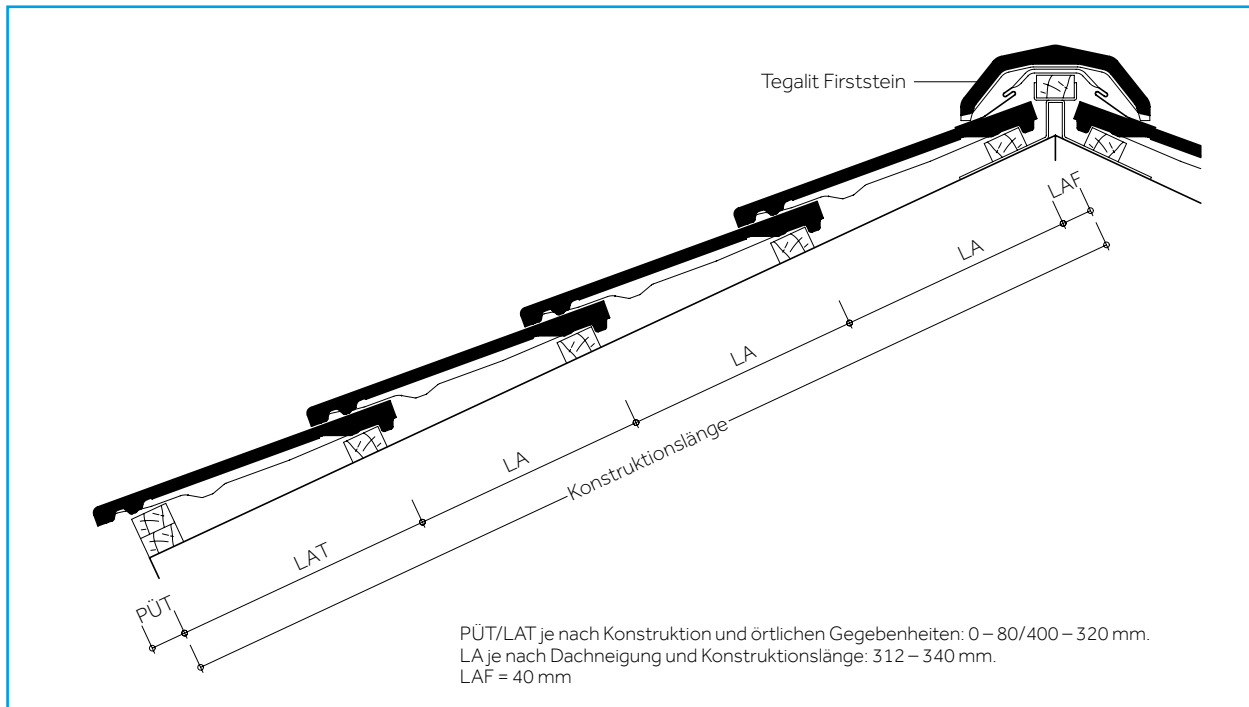
#### ERMITTLUNG DER KONSTRUKTIONSLÄNGE

Die Konstruktionslänge ergibt sich aus  $n \times LA + LAT + LAF$ .

PÜT = Pfannenüberstand Traufe  
LAT = Lattenabstand Traufe  
LA = Lattenabstand  
LAF = Lattenabstand First

#### Lattenabstand Traufe (LAT)

| LAT [mm] | 320 | 330 | 340 | 350 | 360 | 370 | 380 | 390 | 400 |
|----------|-----|-----|-----|-----|-----|-----|-----|-----|-----|
| PÜT [mm] | 80  | 70  | 60  | 50  | 40  | 30  | 20  | 10  | 0   |



#### Gesamt-Lattenabstände [m] = LA x Anzahl Dachstein-Reihen (ohne LAT und LAF)

| Dachneigung<br>[Grad] | Lattenab-<br>stand [mm] | Reihen |       |       |       |       |       |       |       |       |       |       |       |       |       |       |
|-----------------------|-------------------------|--------|-------|-------|-------|-------|-------|-------|-------|-------|-------|-------|-------|-------|-------|-------|
|                       |                         | 1      | 2     | 3     | 4     | 5     | 6     | 7     | 8     | 9     | 10    | 11    | 12    | 13    | 14    | 15    |
| < 25°                 | 312                     | 0,312  | 0,624 | 0,936 | 1,248 | 1,560 | 1,872 | 2,184 | 2,496 | 2,808 | 3,120 | 3,432 | 3,744 | 4,056 | 4,368 | 4,680 |
|                       | 315                     | 0,315  | 0,630 | 0,945 | 1,260 | 1,575 | 1,890 | 2,205 | 2,520 | 2,835 | 3,150 | 3,465 | 3,780 | 4,095 | 4,410 | 4,725 |
| ≥ 25° – 35°           | 320                     | 0,320  | 0,640 | 0,960 | 1,280 | 1,600 | 1,920 | 2,240 | 2,560 | 2,880 | 3,200 | 3,520 | 3,840 | 4,160 | 4,480 | 4,800 |
|                       | 325                     | 0,325  | 0,650 | 0,975 | 1,300 | 1,625 | 1,950 | 2,275 | 2,600 | 2,925 | 3,250 | 3,575 | 3,900 | 4,225 | 4,550 | 4,875 |
| > 35°                 | 330                     | 0,330  | 0,660 | 0,990 | 1,320 | 1,650 | 1,980 | 2,310 | 2,640 | 2,970 | 3,300 | 3,630 | 3,960 | 4,290 | 4,620 | 4,950 |
|                       | 335                     | 0,335  | 0,670 | 1,005 | 1,340 | 1,675 | 2,010 | 2,345 | 2,680 | 3,015 | 3,350 | 3,685 | 4,020 | 4,355 | 4,690 | 5,025 |
|                       | 340                     | 0,340  | 0,680 | 1,020 | 1,360 | 1,700 | 2,040 | 2,380 | 2,720 | 3,060 | 3,400 | 3,740 | 4,080 | 4,420 | 4,760 | 5,100 |

| Dachneigung<br>[Grad] | Lattenab-<br>stand [mm] | Reihen |       |       |       |       |       |       |       |       |       |       |       |       |       |        |
|-----------------------|-------------------------|--------|-------|-------|-------|-------|-------|-------|-------|-------|-------|-------|-------|-------|-------|--------|
|                       |                         | 16     | 17    | 18    | 18    | 20    | 21    | 22    | 23    | 24    | 25    | 26    | 27    | 28    | 29    | 30     |
| < 25°                 | 312                     | 4,992  | 5,304 | 5,616 | 5,928 | 6,240 | 6,552 | 6,864 | 7,176 | 7,488 | 7,800 | 8,112 | 8,424 | 8,736 | 9,048 | 9,360  |
|                       | 315                     | 5,040  | 5,355 | 5,670 | 5,985 | 6,300 | 6,615 | 6,930 | 7,245 | 7,560 | 7,875 | 8,190 | 8,505 | 8,820 | 9,135 | 9,450  |
| ≥ 25° – 35°           | 320                     | 5,120  | 5,440 | 5,760 | 6,080 | 6,400 | 6,720 | 7,040 | 7,360 | 7,680 | 8,000 | 8,320 | 8,640 | 8,960 | 9,280 | 9,600  |
|                       | 325                     | 5,200  | 5,525 | 5,850 | 6,175 | 6,500 | 6,825 | 7,150 | 7,475 | 7,800 | 8,125 | 8,450 | 8,775 | 9,100 | 9,425 | 9,750  |
| > 35°                 | 330                     | 5,280  | 5,610 | 5,940 | 6,270 | 6,600 | 6,930 | 7,260 | 7,590 | 7,920 | 8,250 | 8,580 | 8,910 | 9,240 | 9,570 | 9,900  |
|                       | 335                     | 5,360  | 5,695 | 6,030 | 6,365 | 6,700 | 7,035 | 7,370 | 7,705 | 8,040 | 8,375 | 8,710 | 9,045 | 9,380 | 9,715 | 10,050 |
|                       | 340                     | 5,440  | 5,780 | 6,120 | 6,460 | 6,800 | 7,140 | 7,480 | 7,820 | 8,160 | 8,500 | 8,840 | 9,180 | 9,520 | 9,860 | 10,200 |

## EBENER DACHSTEIN 10ER-FORMAT TEGALIT

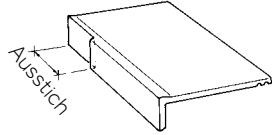
### EINTEILUNG ORTGANG – ORTGANG

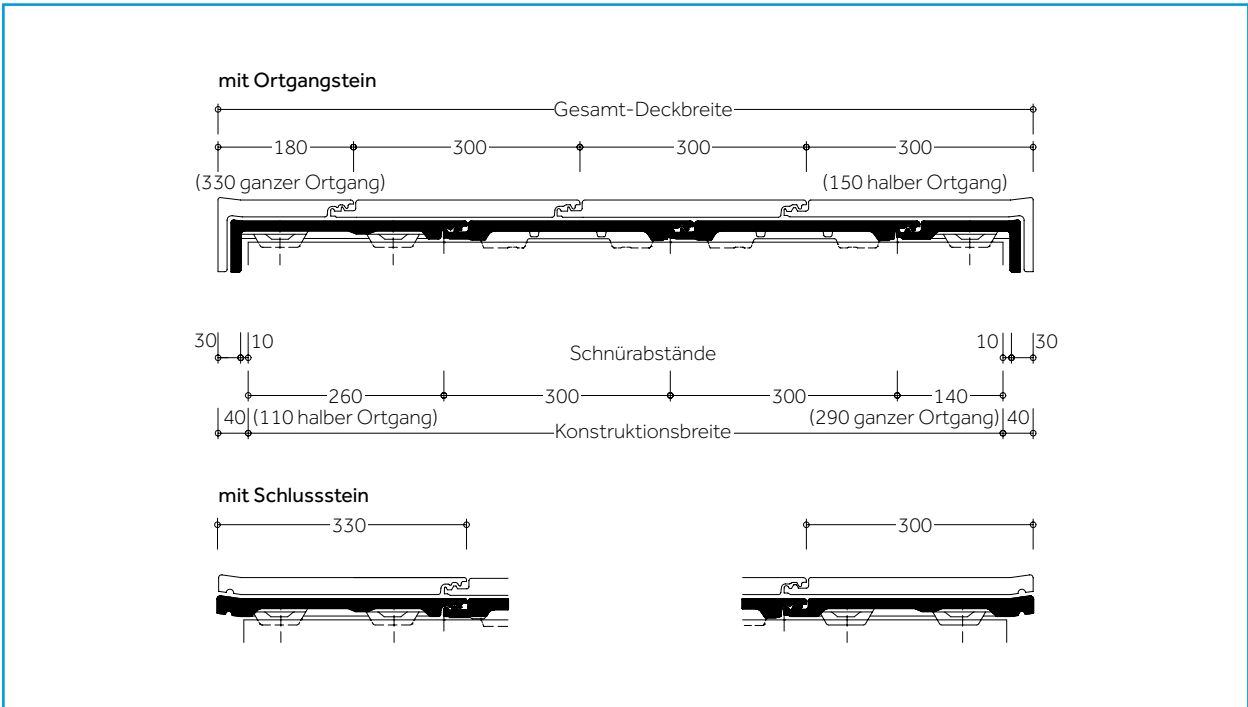
Tegalit wird mit ganzen und halben Dachsteinen im Verband, die Ortgänge werden mit ganzen und halben Ortgang- oder ganzen Schlusssteinen gedeckt.

#### ERMITTLUNG DER KONSTRUKTIONSBREITE

Das Dach ist vor der Deckung einzuteilen und abzuschneiden.

**ORTGANGSTEIN TEGALIT**  
 Die Ortgangsteine decken eine Konstruktionshöhe von 40 mm ab. Folgende Ausstichlängen in Abhängigkeit vom Lattenabstand sind verfügbar:  
 Lattenabstand  $\geq 330 - 340$  mm: Ausstichlänge 93 mm  
 Lattenabstand  $312 - < 330$  mm: Ausstichlänge 110 mm





Konstruktionsbreite = jeweils Schnürabstand Ortgang rechts + Dachsteine + Halber Dachstein + Ortgang links

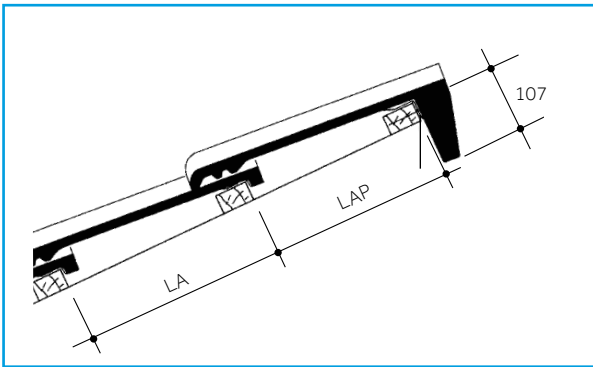
|                              |       |       |       |       |       |       |       |       |       |       |       |       |       |       |       |       |       |       |
|------------------------------|-------|-------|-------|-------|-------|-------|-------|-------|-------|-------|-------|-------|-------|-------|-------|-------|-------|-------|
| Konstruktionsbreite [m]      | 0,55  | 0,70  | 0,85  | 1,00  | 1,15  | 1,30  | 1,45  | 1,60  | 1,75  | 1,90  | 2,05  | 2,20  | 2,35  | 2,50  |       |       |       |       |
| Anzahl Dachsteine pro Reihe* | 2     | 2,5   | 3     | 3,5   | 4     | 4,5   | 5     | 5,5   | 6     | 6,5   | 7     | 7,5   | 8     | 8,5   |       |       |       |       |
|                              |       |       |       |       |       |       |       |       |       |       |       |       |       |       |       |       |       |       |
| 2,65                         | 2,80  | 2,95  | 3,10  | 3,25  | 3,40  | 3,55  | 3,70  | 3,85  | 4,00  | 4,15  | 4,30  | 4,45  | 4,60  | 4,75  | 4,90  | 5,05  | 5,20  | 5,35  |
| 9                            | 9,5   | 10    | 10,5  | 11    | 11,5  | 12    | 12,5  | 13    | 13,5  | 14    | 14,5  | 15    | 15,5  | 16    | 16,5  | 17    | 17,5  | 18    |
|                              |       |       |       |       |       |       |       |       |       |       |       |       |       |       |       |       |       |       |
| 5,50                         | 5,65  | 5,80  | 5,95  | 6,10  | 6,25  | 6,40  | 6,55  | 6,70  | 6,85  | 7,00  | 7,15  | 7,30  | 7,45  | 7,60  | 7,75  | 7,90  | 8,05  | 8,20  |
| 18,5                         | 19    | 19,5  | 20    | 20,5  | 21    | 21,5  | 22    | 22,5  | 23    | 23,5  | 24    | 24,5  | 25    | 25,5  | 26    | 26,5  | 27    | 27,5  |
|                              |       |       |       |       |       |       |       |       |       |       |       |       |       |       |       |       |       |       |
| 8,35                         | 8,50  | 8,65  | 8,80  | 8,95  | 9,10  | 9,25  | 9,40  | 9,55  | 9,70  | 9,85  | 10,00 | 10,15 | 10,30 | 10,45 | 10,60 | 10,75 | 10,90 | 11,05 |
| 28                           | 28,5  | 29    | 29,5  | 30    | 30,5  | 31    | 31,5  | 32    | 32,5  | 33    | 33,5  | 34    | 34,5  | 35    | 35,5  | 36    | 36,5  | 37    |
|                              |       |       |       |       |       |       |       |       |       |       |       |       |       |       |       |       |       |       |
| 11,20                        | 11,35 | 11,50 | 11,65 | 11,80 | 11,95 | 12,10 | 12,25 | 12,40 | 12,55 | 12,70 | 12,85 | 13,00 | 13,15 | 13,30 | 13,45 | 13,60 | 13,75 | 13,90 |
| 37,5                         | 38    | 38,5  | 39    | 39,5  | 40    | 40,5  | 41    | 41,5  | 42    | 42,5  | 43    | 43,5  | 44    | 44,5  | 45    | 45,5  | 46    | 46,5  |
|                              |       |       |       |       |       |       |       |       |       |       |       |       |       |       |       |       |       |       |
| 14,05                        | 14,20 | 14,35 | 14,50 | 14,65 | 14,80 | 14,95 | 15,10 | 15,25 | 15,40 | 15,55 | 15,70 | 15,85 | 16,00 | 16,15 | 16,30 | 16,45 | 16,60 | 16,75 |
| 47                           | 47,5  | 48    | 48,5  | 49    | 49,5  | 50    | 50,5  | 51    | 51,5  | 52    | 52,5  | 53    | 53,5  | 54    | 54,5  | 55    | 55,5  | 56    |
|                              |       |       |       |       |       |       |       |       |       |       |       |       |       |       |       |       |       |       |
| 16,90                        | 17,05 | 17,20 | 17,35 | 17,50 | 17,65 | 17,80 | 17,95 | 18,10 | 18,25 | 18,40 | 18,55 | 18,70 | 18,85 | 19,00 | 19,15 | 19,30 | 19,45 | 19,60 |
| 56,5                         | 57    | 57,5  | 58    | 58,5  | 59    | 59,5  | 60    | 60,5  | 61    | 61,5  | 62    | 62,5  | 63    | 63,5  | 64    | 64,5  | 65    | 65,5  |

\* Einschließlich Formsteine.

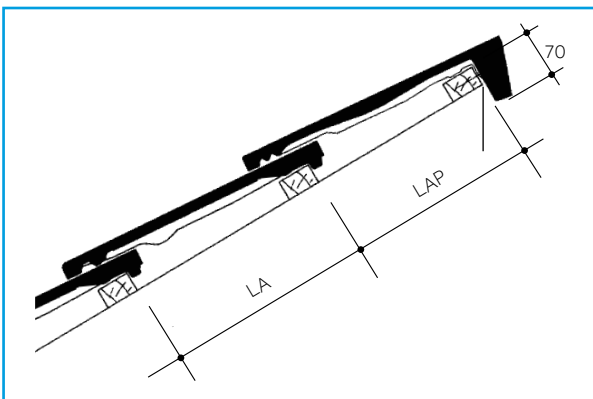
# Braas Dachsteine

## PULTKONSTRUKTION DACHSTEINE

### Pultsteine für profilierte Dachsteine



### Pultsteine für Tegalit



LA = Lattenabstand abhängig von Konstruktionslänge und Dachneigung  
 LAP = Lattenabstand Pult abhängig von LA und Dachneigung

Pultlattenabstand für 10er-Format: LA – 30 mm  
 Pultlattenabstand für 7er-Format: LA – 90 mm

#### Lattenabstand-Pult (LAP) [mm]

| Dachneigung [Grad]         | < 22°     | ≥ 22°     | > 30°     |
|----------------------------|-----------|-----------|-----------|
| Frankfurter Pfanne         | 282 – 290 | 282 – 305 | 282 – 315 |
| Taunus Pfanne              | 282 – 290 | 282 – 305 | 282 – 315 |
| Doppel-S / Doppel-S Aerlox | 282 – 290 | 282 – 305 | 282 – 315 |
| Harzer Pfanne              | 282 – 290 | 282 – 305 | 282 – 315 |
| Harzer Pfanne 7 (Big)      | 282 – 290 | 282 – 305 | 282 – 315 |

| Dachneigung [Grad] | < 25°     | ≥ 25°     | > 35°     |
|--------------------|-----------|-----------|-----------|
| Tegalit            | 282 – 285 | 282 – 295 | 282 – 310 |

Befestigung der Pultsteine mit je 1 Schraube in den vorgesehenen Befestigungslöchern, Einschraubtiefe mindestens 24 mm.



## **BRAAS**

### **Innendienst**

T 06104 800 1000

F 06104 800 1010

E [innendienst@bmigroup.com](mailto:innendienst@bmigroup.com)

### **Technische Beratung**

T 06104 800 3000

E [awt.beratung.de@bmigroup.com](mailto:awt.beratung.de@bmigroup.com)

### **BMI Steildach GmbH**

Frankfurter Landstraße 2-4

61440 Oberursel

[bmigroup.de](http://bmigroup.de)