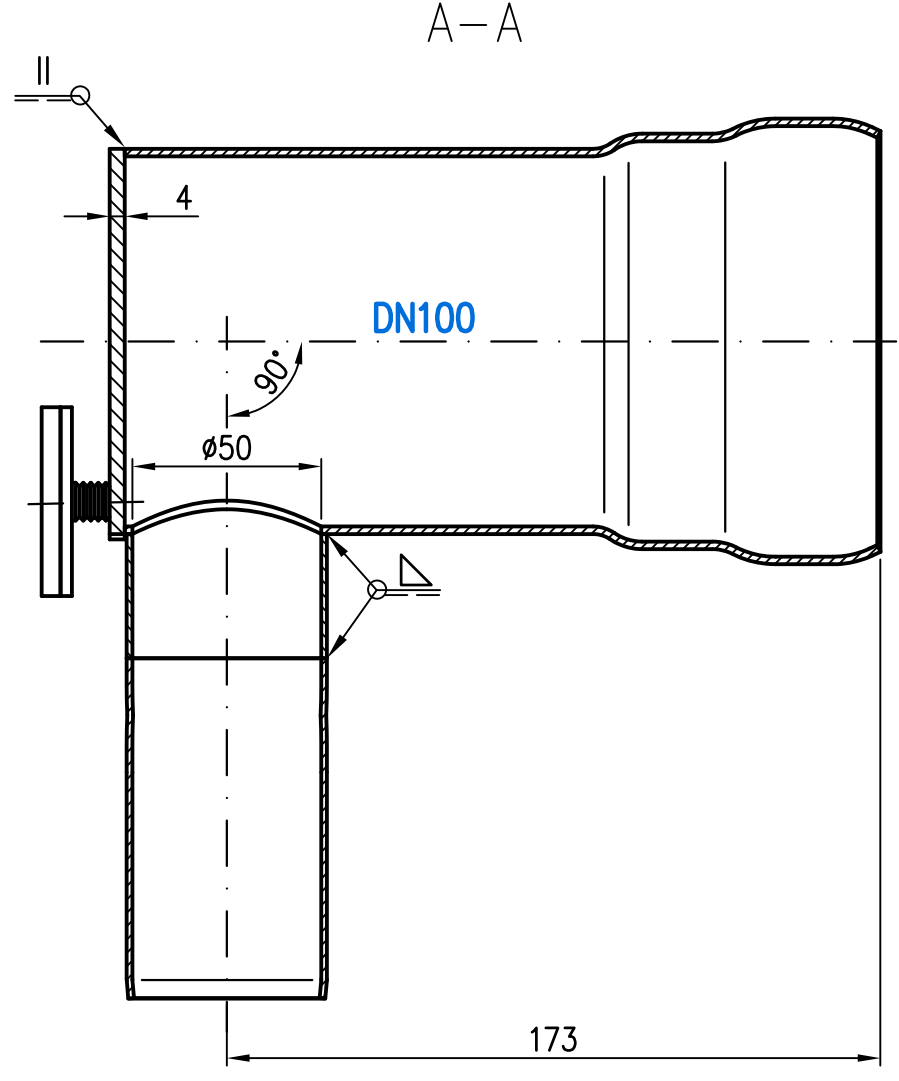
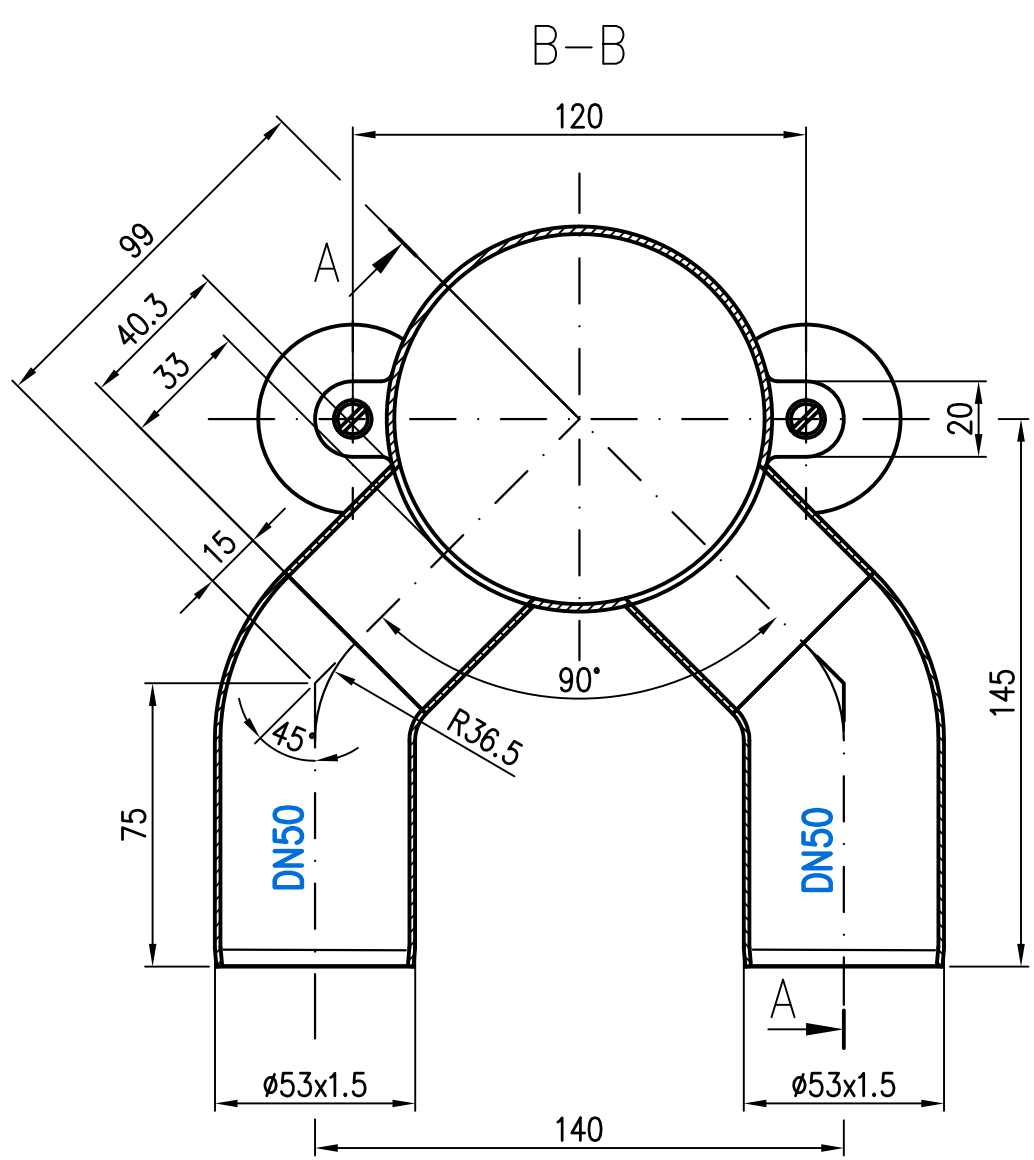


Laserschablone Bodenplatte
nach Zchnng.S902954
Stellfuß
nach Zchnng.S902872 A



Werkstoff: E195 EN10305 feuerverzinkt		Benennung		Zeichnungs Nr.	
Maßstab	Zul. Abw. DIN EN 1253 DIN EN 1123-2 DIN EN 2768-m	Umlenkformstück DN100/50/50 für Duostream mit Doppelrohr		13221DBBX	
2018	Tag	für Duostream mit Doppelrohr		Ersatz für:	
Gez.	13.03.	EDV-Art.Nr. 13221.DBBX		S903191	
Gep.	09.04.18	13221DBBX.dwg		ersetzt durch:	
Norm.	10.04.18	Bauvorhaben			
LORO®					
Index	Änderung	Tag	Name		

Diese Zeichnung ist urheberrechtlich geschützt und bleibt unser Eigentum. Sie darf weder ganz noch teilweise vervielfältigt und nicht an Dritte weitergegeben werden.