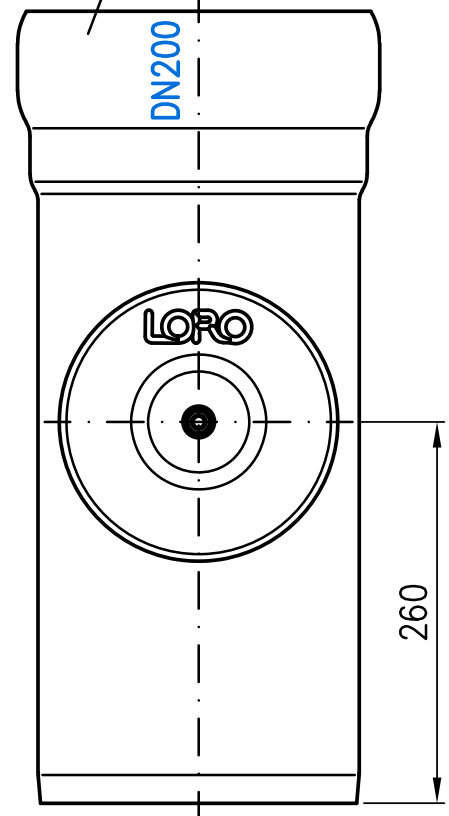
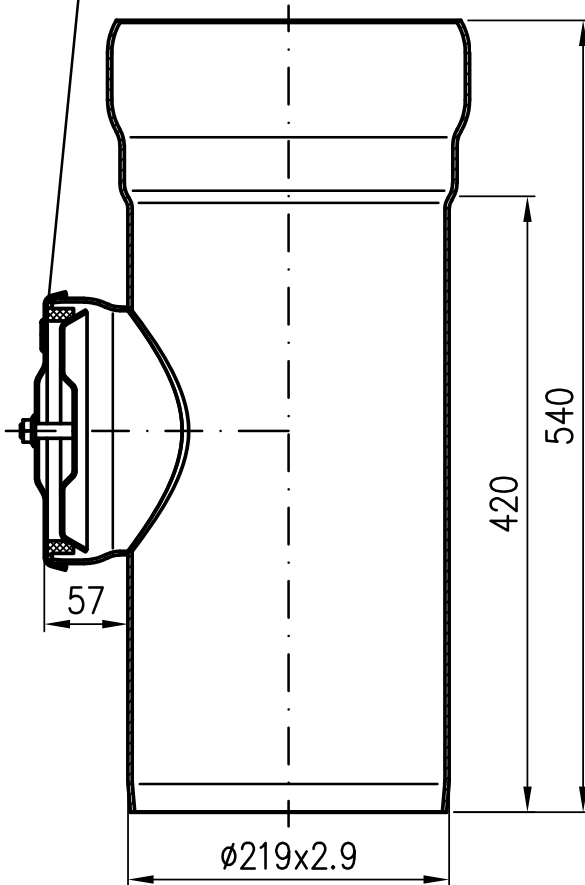



Verschlussstopfen DN150
EDV-Art.Nr. 00805.150X

Rohr DN200
Zchnng.Nr. S901068 C



Rohrende leicht eingezogen



Prüfungsnummer:				Werkstoff: P235 TR1 EN10217-1, E195 EN10305 feuerverzinkt und innen beschichtet			
				Maßstab 1:5		Zul.Abw. DIN EN1123-2	
				Benennung Reinigungsrohr DN200		Zeichnungs Nr. 00550200X	
				2020 Tag Name		Ersatz für:	
				Gez. 03.04. Koeh		ersetzt durch:	
				Gepr. 07.04. He		EDV-Art.Nr. 00550200X	
				Norm. 22.04. Schm		00550.200X.DWG	
						Bauvorhaben	
Index	Änderung	Tag	Name				

Diese Zeichnung ist urheberrechtlich geschützt und bleibt unser Eigentum. Sie darf weder ganz noch teilweise vervielfältigt und nicht an Dritte weitergegeben werden.