

Siebeinheit

EDV-Art.Nr. 15590.070X

Im Lieferumfang:

- Drainlet-Haube
EDV-Art.Nr. 21004.000X
- Im Lieferumfang:
3x Sechskantschraube mit Flansch EN1665-M6x16
Mat.Nr.310081
- Losflansch DN70
EDV-Art.Nr. 17014.070X
- Dichtelement
EDV-Art.Nr. 00911.070X

Etageneinsatzeinheit

EDV-Art.Nr. 15205.000X

Im Lieferumfang:

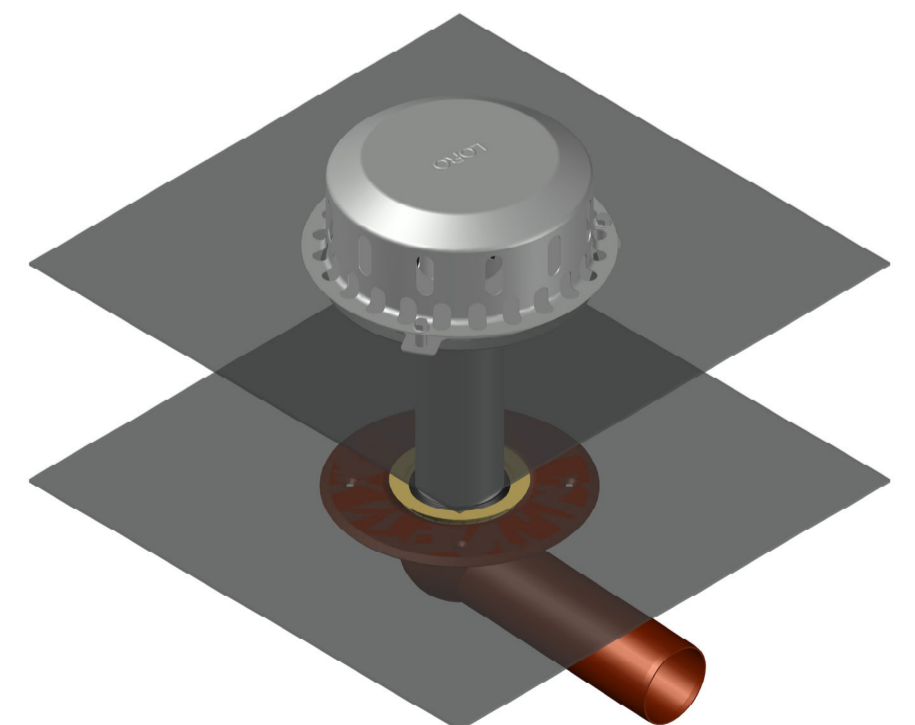
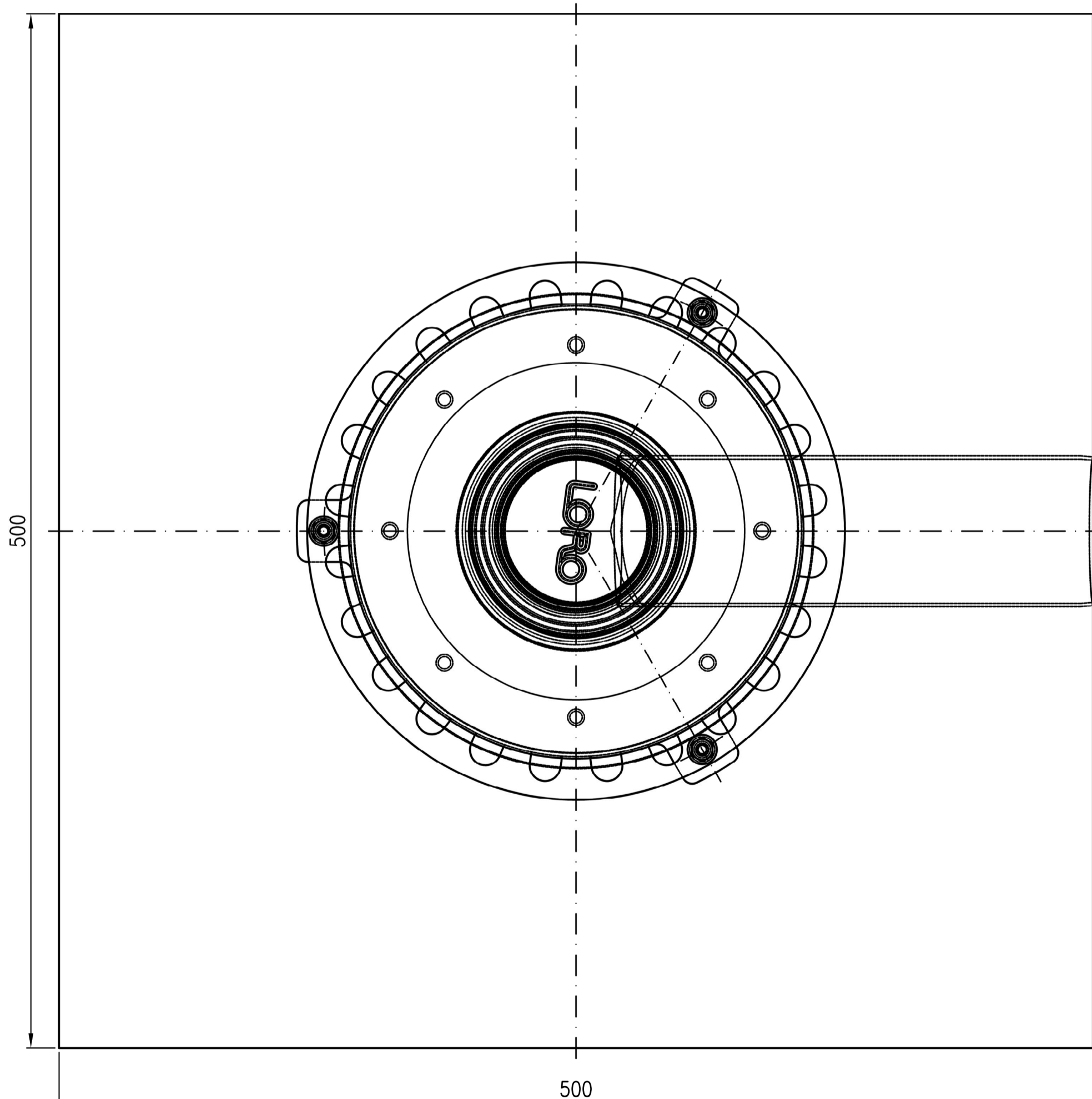
- Etageneinsatz DN70
EDV-Art.Nr. 15578.070X
- Anschlußmanschette 500x500
EDV-Art.Nr. 15593.000X
- Klemmring DN70
EDV-Art.Nr. 15592.000X
- Dichtelement
EDV-Art.Nr. 00911.070X
- Muffenschutzkappe
EDV-Art.Nr. 00922.070X

Grundeinheit DN70

EDV-Art.Nr. 15400.070X

Im Lieferumfang:

- Ablauftopf DN70
EDV-Art.Nr. 15479.070X
- Anschlussmanschette 500x500
EDV-Art.Nr. 15593.000X
- Klemmring
EDV-Art.Nr. 15592.000X
- Muffenschutzkappe
EDV-Art.Nr. 00922.070X



Prüfungsnummer:
P12.3.15

Werkstoff: Grundkörper DN70 aus Stahl feuerverzinkt			Zeichnungs Nr. 15485070X		
Benennung Flachdachablauf DN70	Zul. Abw. DIN EN1123-2	Name	Ersatz für:		ersetzt durch:
	Maßstab 1:2	zweiteilig, seitlich			
	Tag 2020	Gez. 24.01.	Keoh 08.04.		
	Gepr. 08.04.	He 08.04.	EDV-Art.Nr. 15485.070X		15485.070X.DWG
	Norm.	schm	Bauvorhaben		
Index	Aenderung	Tag	Name		

