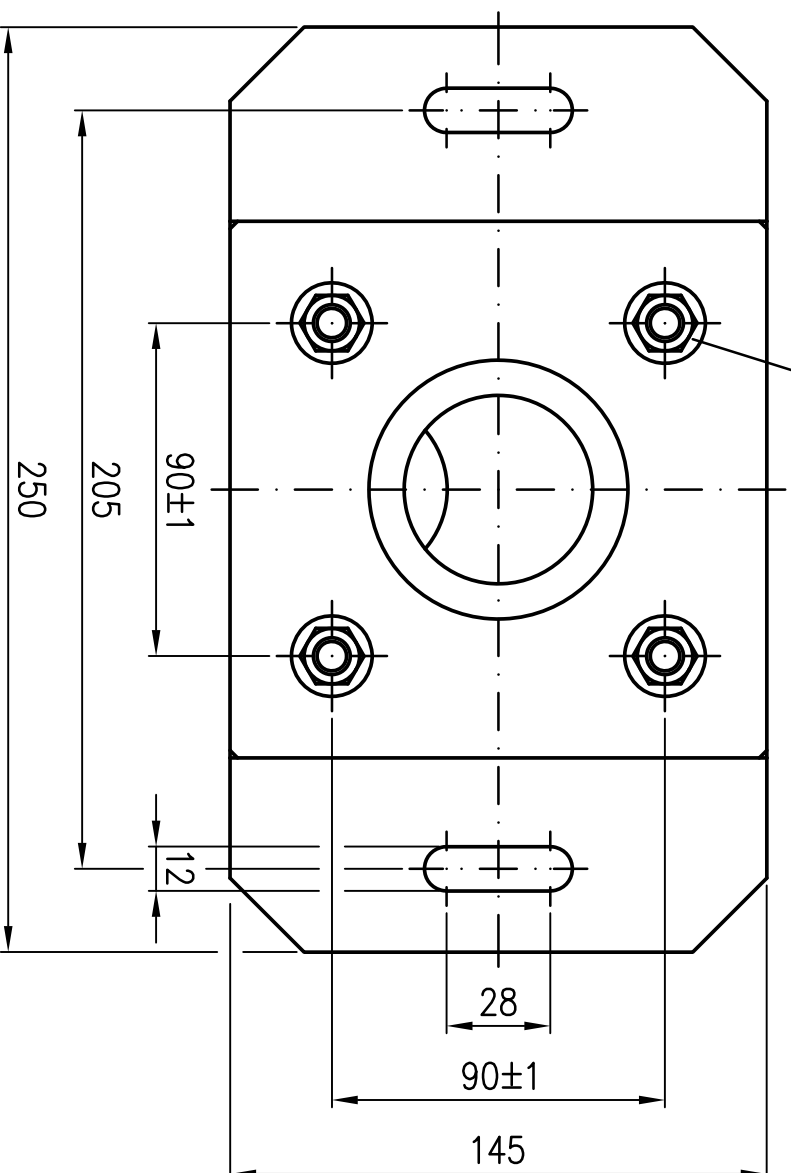


Sechskantmutter mit Flansch  
EN1661-M10-A4  
Mat-Nr. 310004



Prüfungsnummer:

Werkstoff:  
Edelstahl

Index	Änderung	Tag	Name	Maststab 1:2	Zul. Abw. DIN EN124-3 DIN EN1253	Benennung Wasserspeicher DN50	Zeichnungs Nr. 15071050X
				2020	Name Koeh	mit Flansch 800mm lang	Ersatz für:
				Gez. 12.02.	Gepr. 03.04.	EDV-Art.Nr. 15071.050X	ersetzt durch:
				Norm. 08.04.	Schm	15071.050X.DWG	
				Bauvorhaben			