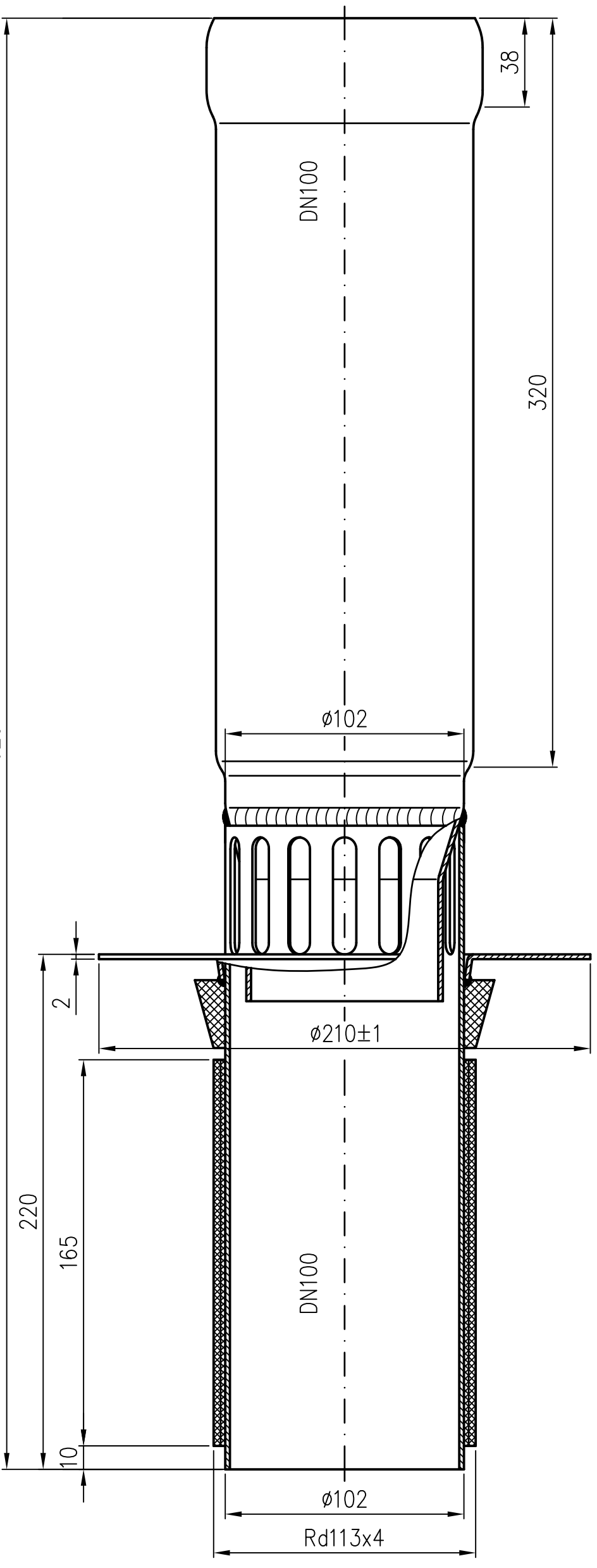


620



Werkstoff: E195 EN10305 feuerverzinkt
und innen beschichtet

Erstellt mit AUTOCAD 2004

Maßstab	Zul. Abw.	Benennung	Zeichnungs Nr.
1:2	DIN EN1123-2	Ablaufkörper DN100	16713100X
2014	Tag	mit Anschlußgewinde und	Ersatz für:
Gez.	24.09.	Dichtung mit Langmuffe	
Gepr.		EDV-Art.Nr. 16713.100X	ersetzt durch:
Norm.		16713.100X.DWG	
LORO		Bauvorhaben	
Index	Änderung	Tag	Name