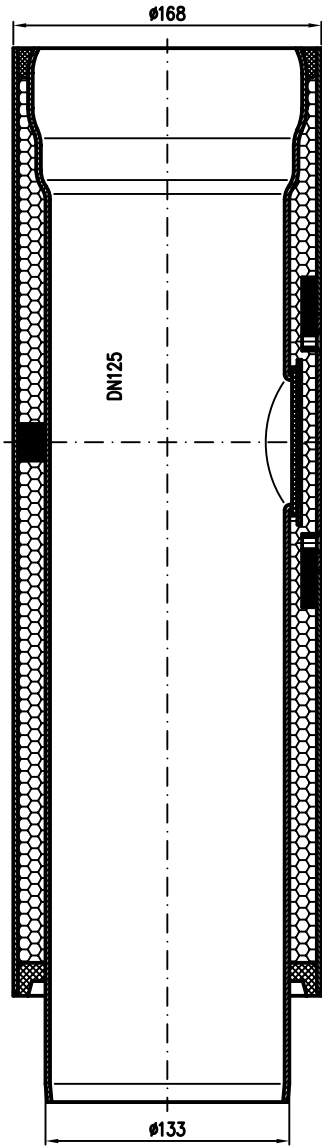
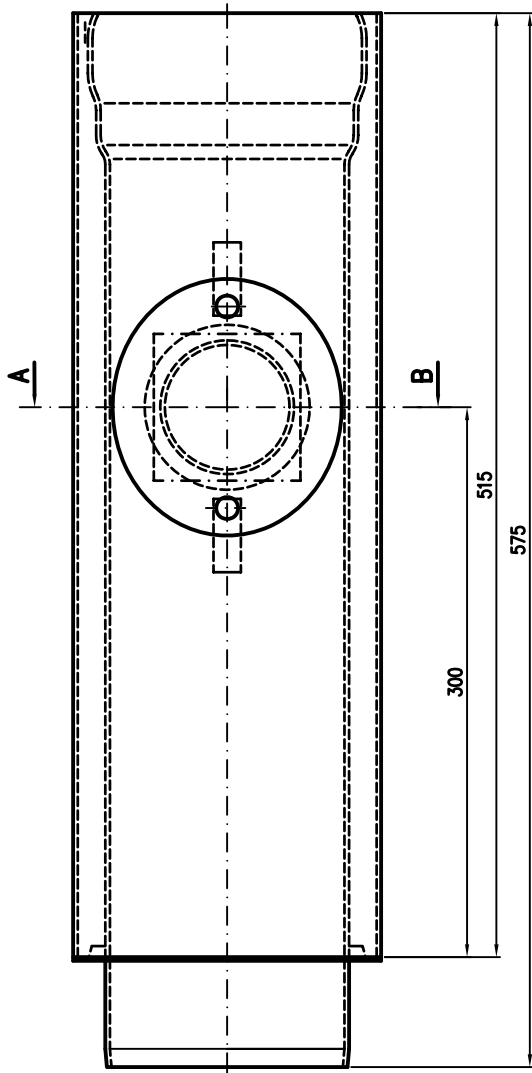


Schnitt A-B



Erstellt mit AUTOCAD 2004

Außenrohr: P235 TR1 EN10217-1 feuerverzinkt
 Innenrohr: E195 EN10305 feuerverzinkt
 und innenbeschichtet
 Dämmung: 2 K-PU-Schaum

Maßstab		zu/Abw.		Benennung		Zeichnungs Nr.	
1:2		DN DN125-2		Verbundrohr DN 125		58057125W	
2011		Name		mit Reinigungsöffnung		Ersatz für:	
03.02		Koch		Reinigungsöffnung versenkt		ersetzt durch:	
Dappr.				EDV-Nr. 58057125X		58057125W.DWG	
Norm.							
Index		Änderung		Tag		Name	



Diese Zeichnung ist urheberrechtlich geschützt und bleibt unser Eigentum. Sie darf weder ganz noch teilweise vervielfältigt und nicht an Dritte weitergegeben werden.