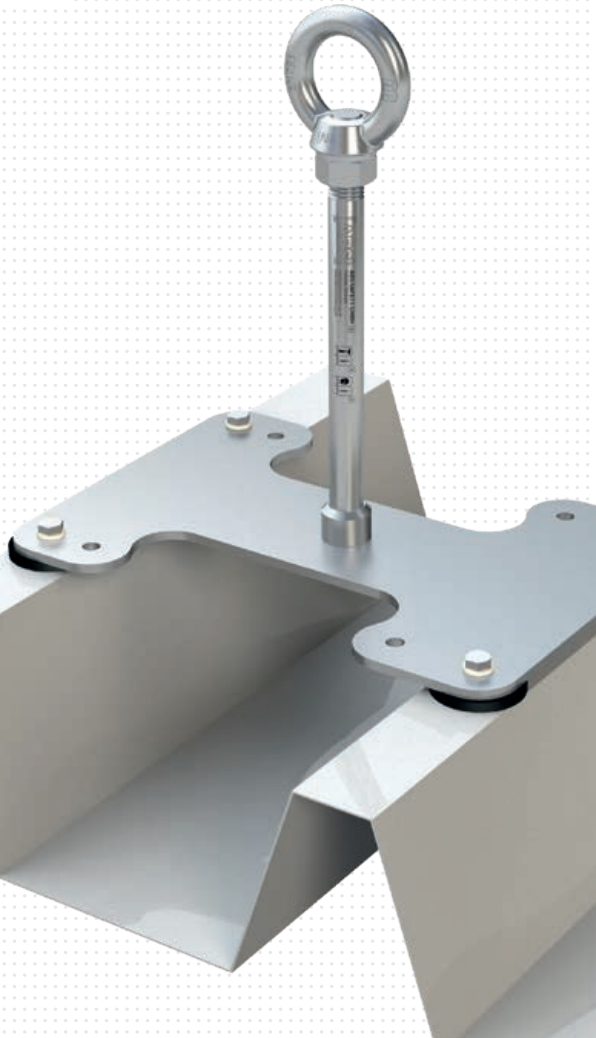


# ABS-Lock<sup>®</sup> X-T

LX-T-XXX



## Werkzeuge | Tools



20



13, 24



24



## Sicherheitshinweise | Safety instructions



- DE** Montageanleitung beachten (1) und Sicherheitshinweise beachten (2).
- EN** Comply with the installation manual (1) and Comply with the safety instructions (2).
- FR** Respecter la notice de montage (1) and Respecter les consignes de sécurité (2).
- NL** Montagehandleiding in acht nemen (1) and Veiligheidsinstructies in acht nemen (2).
- BGR** Спазвайте инструкциите за монтаж (1) and Спазвайте инструкциите за безопасност (2).
- DK** Følg monteringsvejledningen (1) and Følg sikkerhedshenvisningerne (2).
- ET** Järgige paigaldusjuhendit (1) ja ohutusjuhiseid (2).
- FI** Noudata asennusohjeita (1) and Noudata turvallisuusohjeita (2).
- IT** Rispettare le istruzioni di montaggio (1) and Rispettare le istruzioni di sicurezza (2).
- PL** Przestrzegać zaleceń instrukcji montażu (1) and Przestrzegać zasad bezpieczeństwa (2).
- SK** Dodržujte návod na montáž (1) and Dodržujte bezpečnostné pokyny (2).
- SL** Sledite navodilom za namestitve (1) and Sledite varnostnim navodilom (2).
- ES** Observar las instrucciones de montaje (1) and Observar las indicaciones de seguridad (2).
- CS** Dodržujte návod k montáži (1) and Dodržujte bezpečnostní pokyny (2).
- HU** Vegye figyelembe az összeszerelési útmutatót (1) and Vegye figyelembe a biztonsági utasításokat (2).

Für eine ordnungsgemäße Montage ist eine Dokumentation des Einbaus zwingend erforderlich!  
For a proper installation, a complete documentation of assembly is absolutely necessary.

## Kontakte | Contact persons

**Vertrieb & Technische Beratung**  
Sales & Technical Support

+49 (0) 28 32 - 972 81 - 0  
vertrieb@absturzversicherung.de

**Schulung**  
Training

+49 (0) 28 32 - 972 81 - 148  
schulung@absturzversicherung.de

**Montagevorbereitung**  
Assembly

+49 (0) 28 32 - 972 81 - 260  
service@absturzversicherung.de

## Mustertypenschild | Sample label

<b>[ABS]</b>	<b>ABS SAFETY GMBH</b> <sup>3</sup> Kevelaer, Germany info@absturzversicherung.de www.absturzversicherung.de	<sup>1</sup> <sup>2</sup>	
<b>Mustertypenschild / Sample only</b>		<sup>4</sup>	<b>Chargennummer / Batch number</b>
<sup>6</sup> Normen / Standards <sup>7</sup> Max. Nutzer gleichzeitig (DIN EN 795:2012) Max. No. of simultaneous users <sup>11</sup> Modellnummer / Model number - - -	<input type="checkbox"/> - <input type="checkbox"/> - <input type="checkbox"/> - <input type="checkbox"/> - <input type="checkbox"/> - <input type="checkbox"/> - <input type="checkbox"/> -	<sup>8</sup>	<sup>9</sup>
		<sup>10</sup>	

# Montageschritte dokumentieren

Document assembly step



Dokumentation mit Bildern vervollständigen!  
Complete your documentation using pictures!

**Dokumentation  
ist Pflicht!**

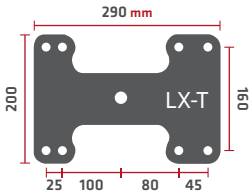
Documentation is compulsory!



300 - 600  
mm



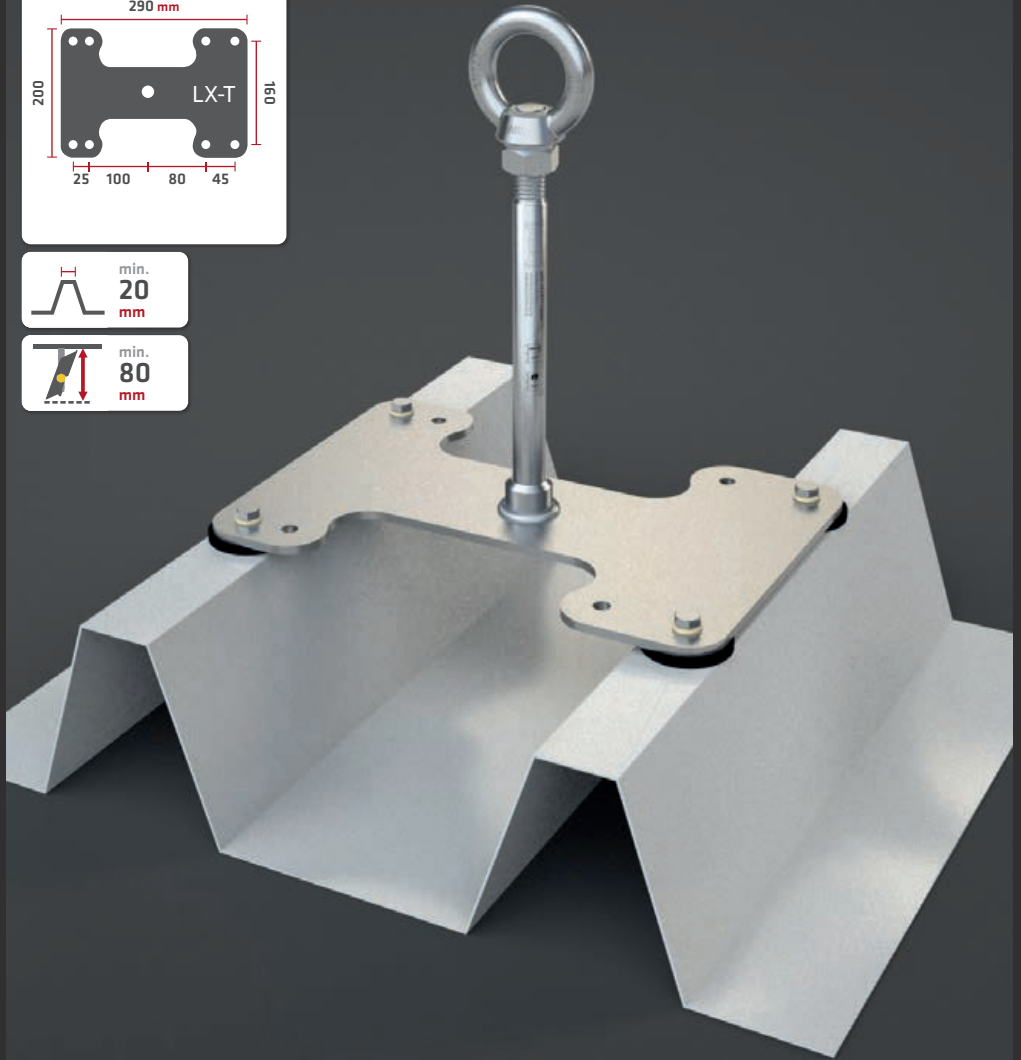
35 - 206  
mm



min.  
20  
mm



min.  
80  
mm

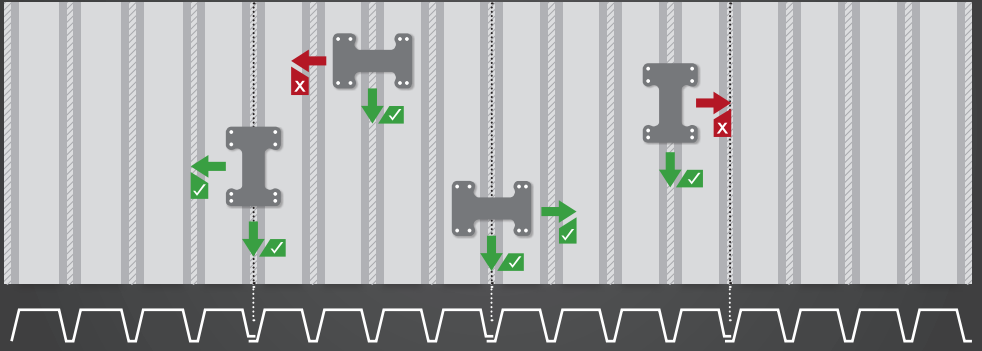




**F**

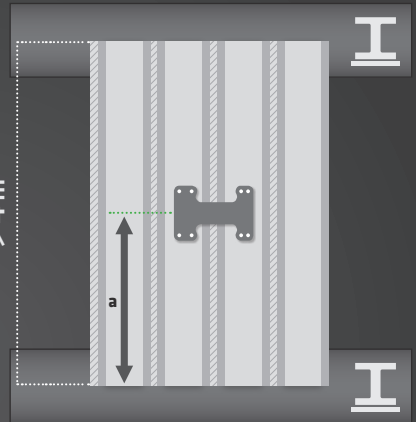
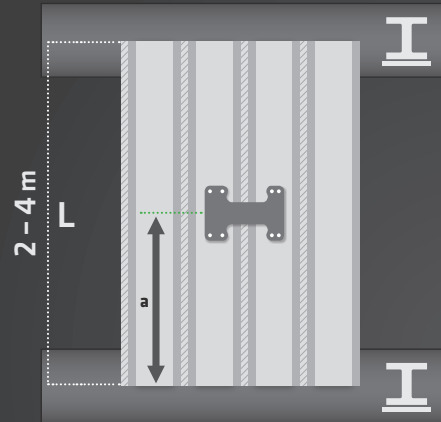
35 - 160  
mm

min. 0,63  
mm

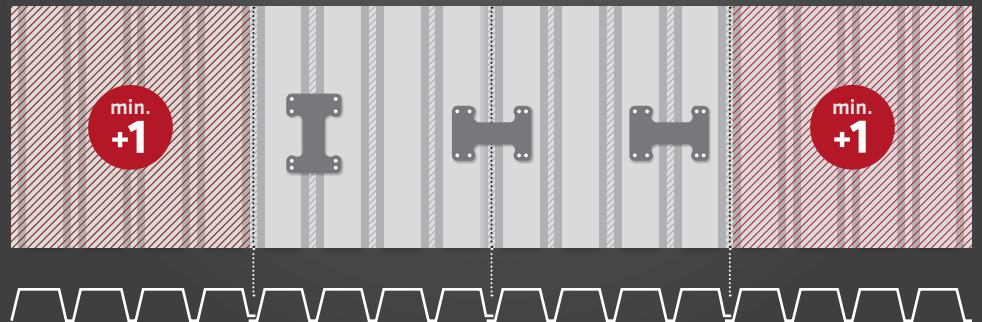


$a = L/2$

$a = \text{min. } 2 \text{ m}$

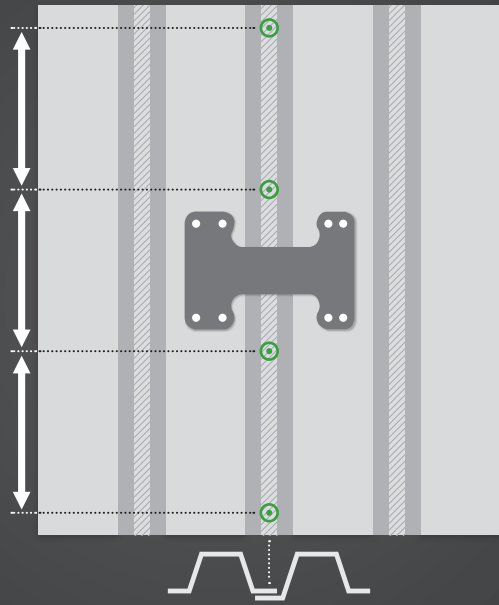


Befestigung auf Randblech NICHT zulässig!





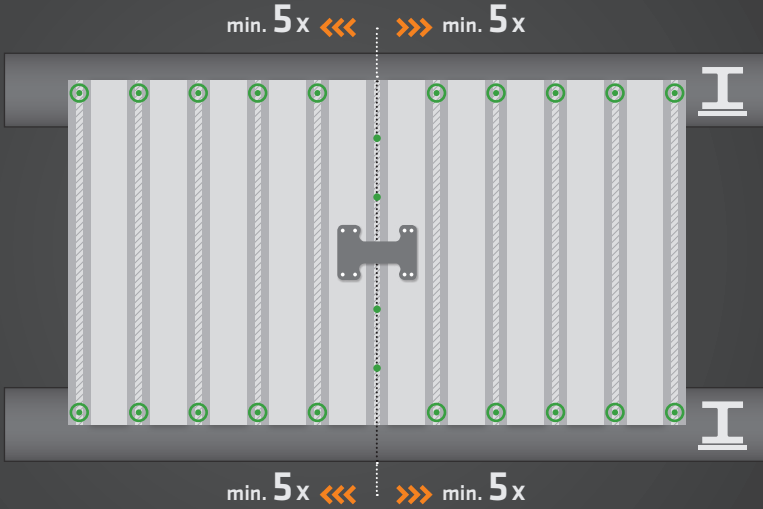
Falls nicht vorhanden



min. 4x

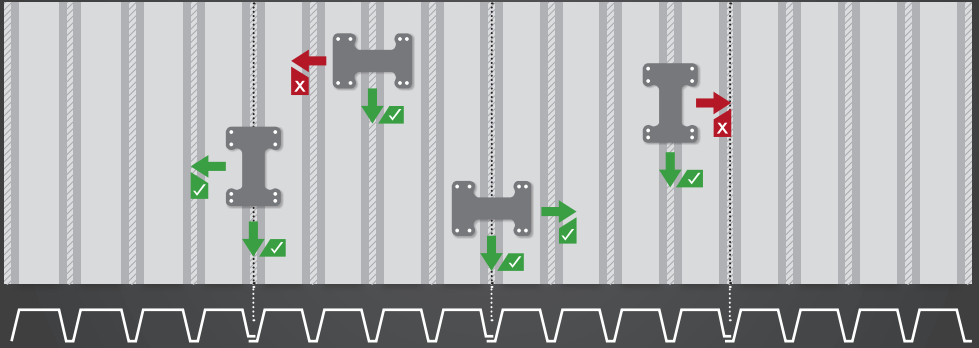


Falls nicht vorhanden



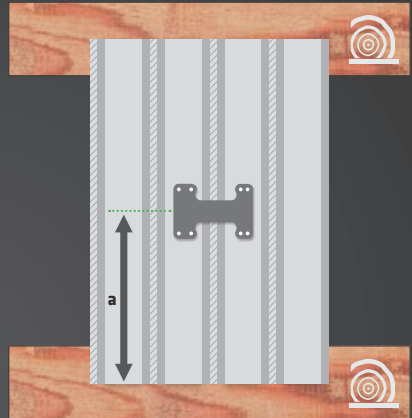
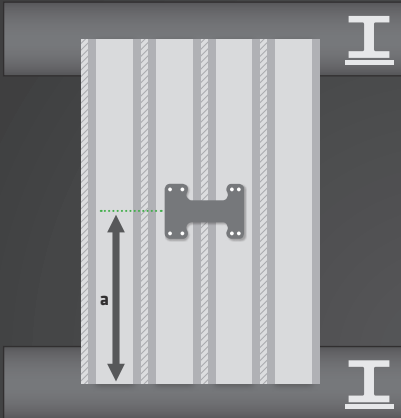
**F** **160 - 206**  
mm

min. **0,75**  
mm

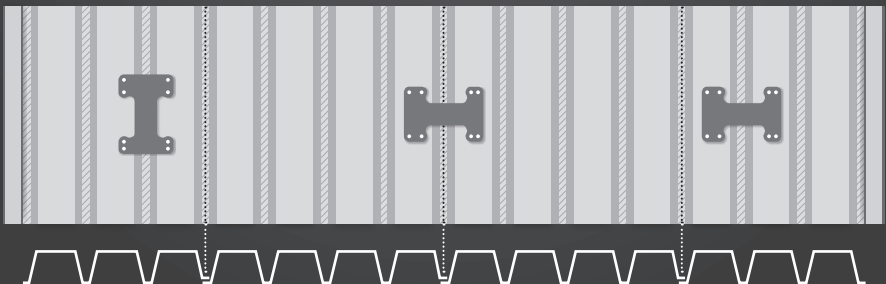


**a** min. **50**  
cm

**a** min. **50**  
cm

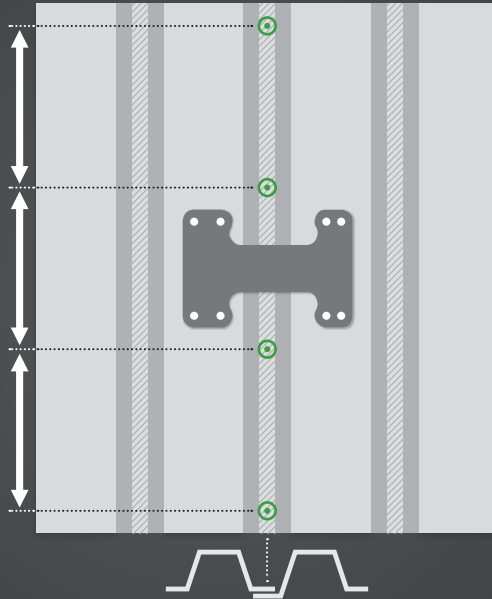


Die Befestigung auch auf Randleuch ist zulässig!  
NICHT zulässig ist die Montage auf auskragenden Bauteilen.





Falls nicht vorhanden



>>>  
 min. 4x  
<<<



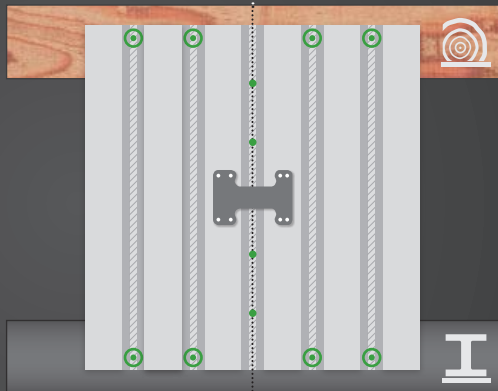
Falls nicht vorhanden



Falls nicht vorhanden



min. 2x <<< >>> min. 2x

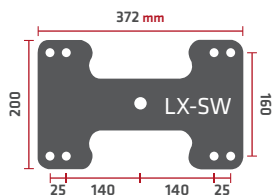
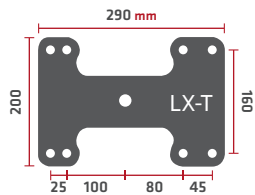


min. 2x <<< >>> min. 2x





150 - 800  
mm



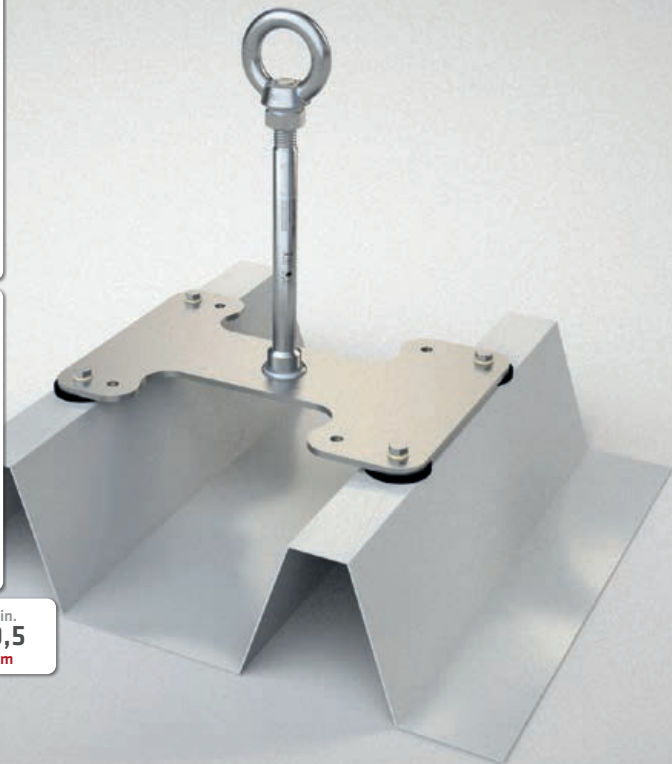
min.  
20  
mm



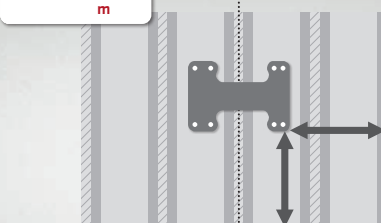
min.  
0,5  
mm

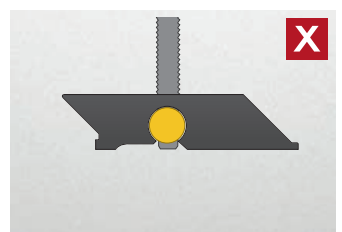
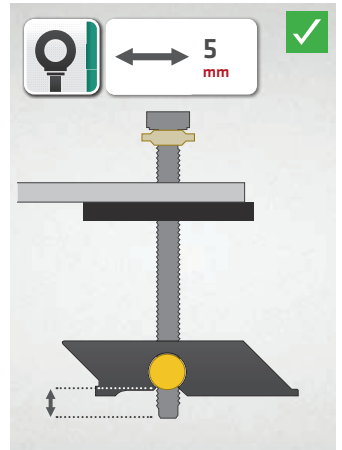
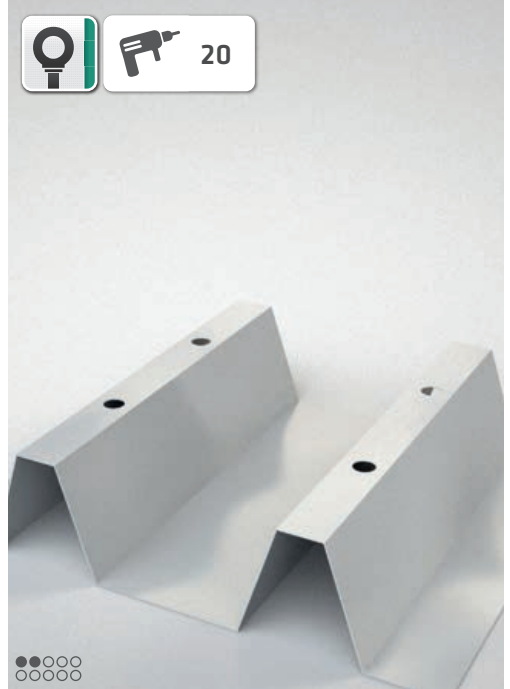
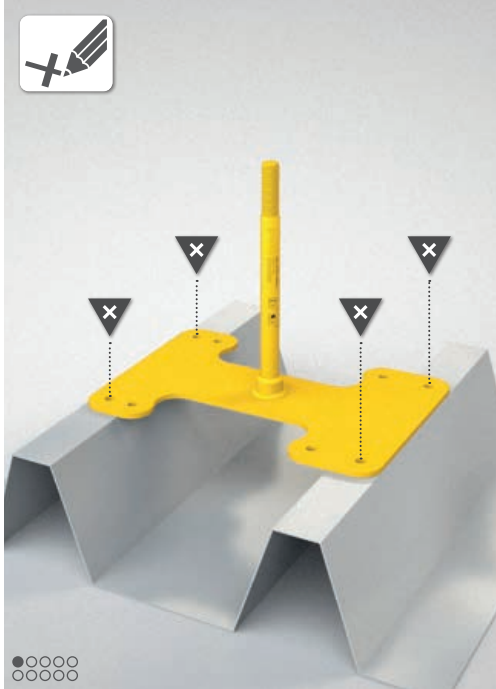


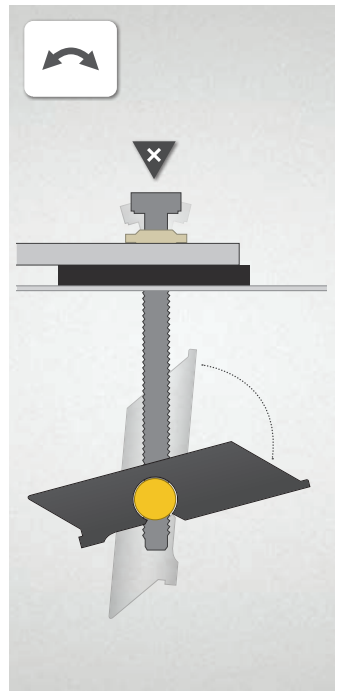
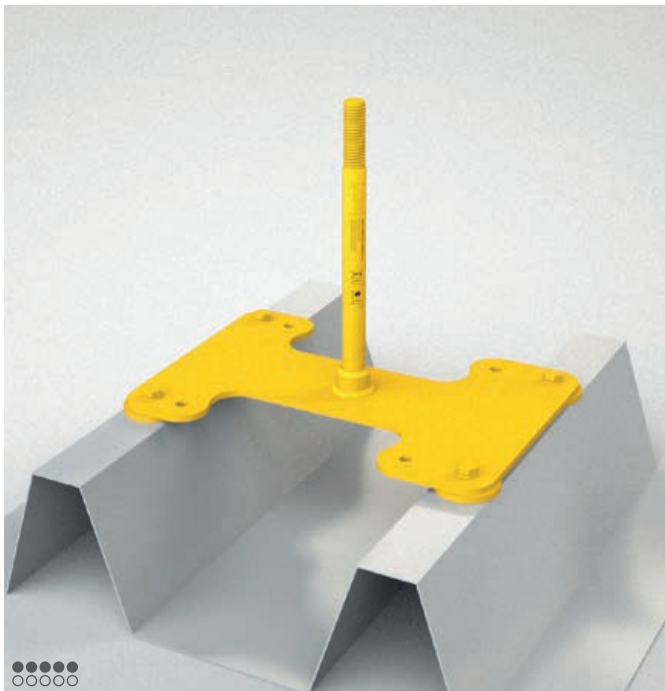
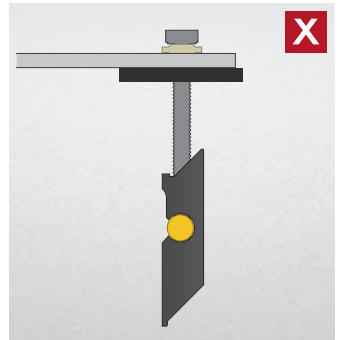
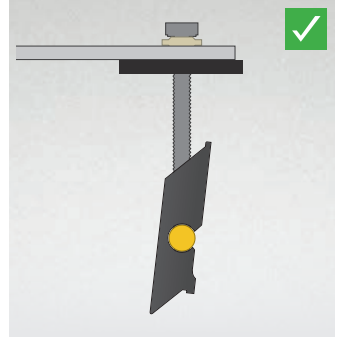
min.  
80  
mm

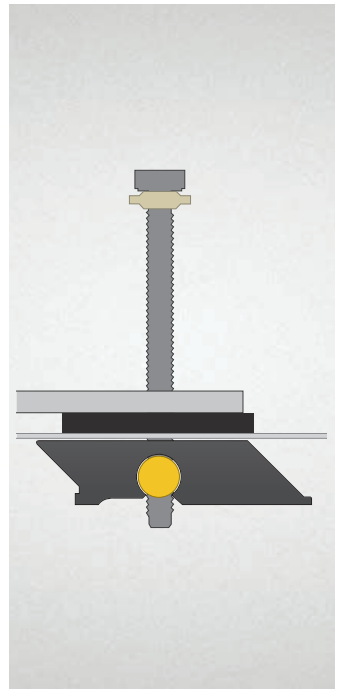
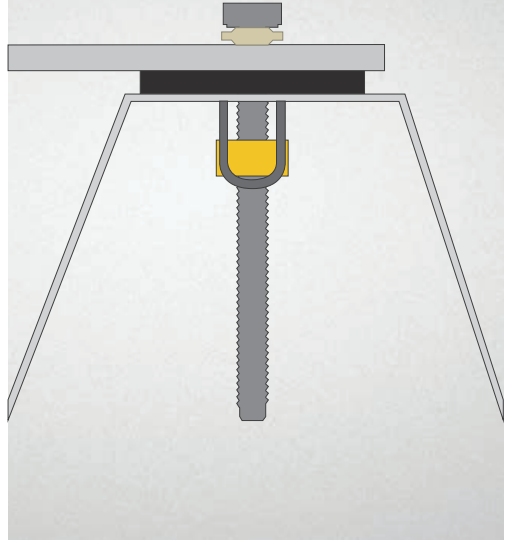
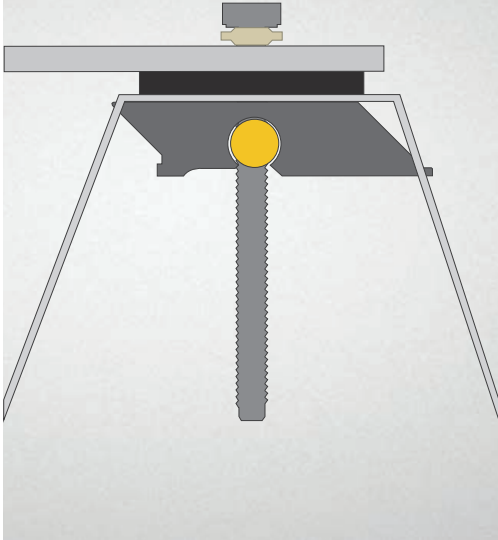


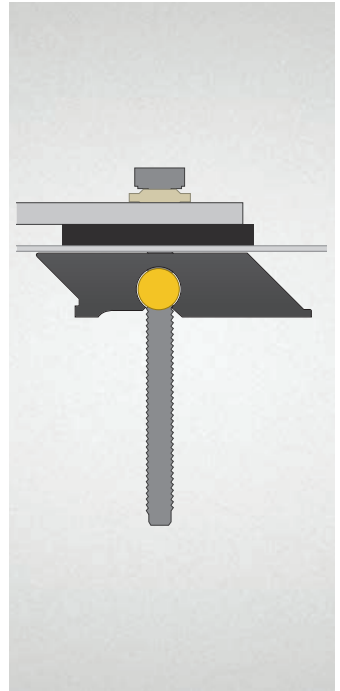
min.  
0,5  
m



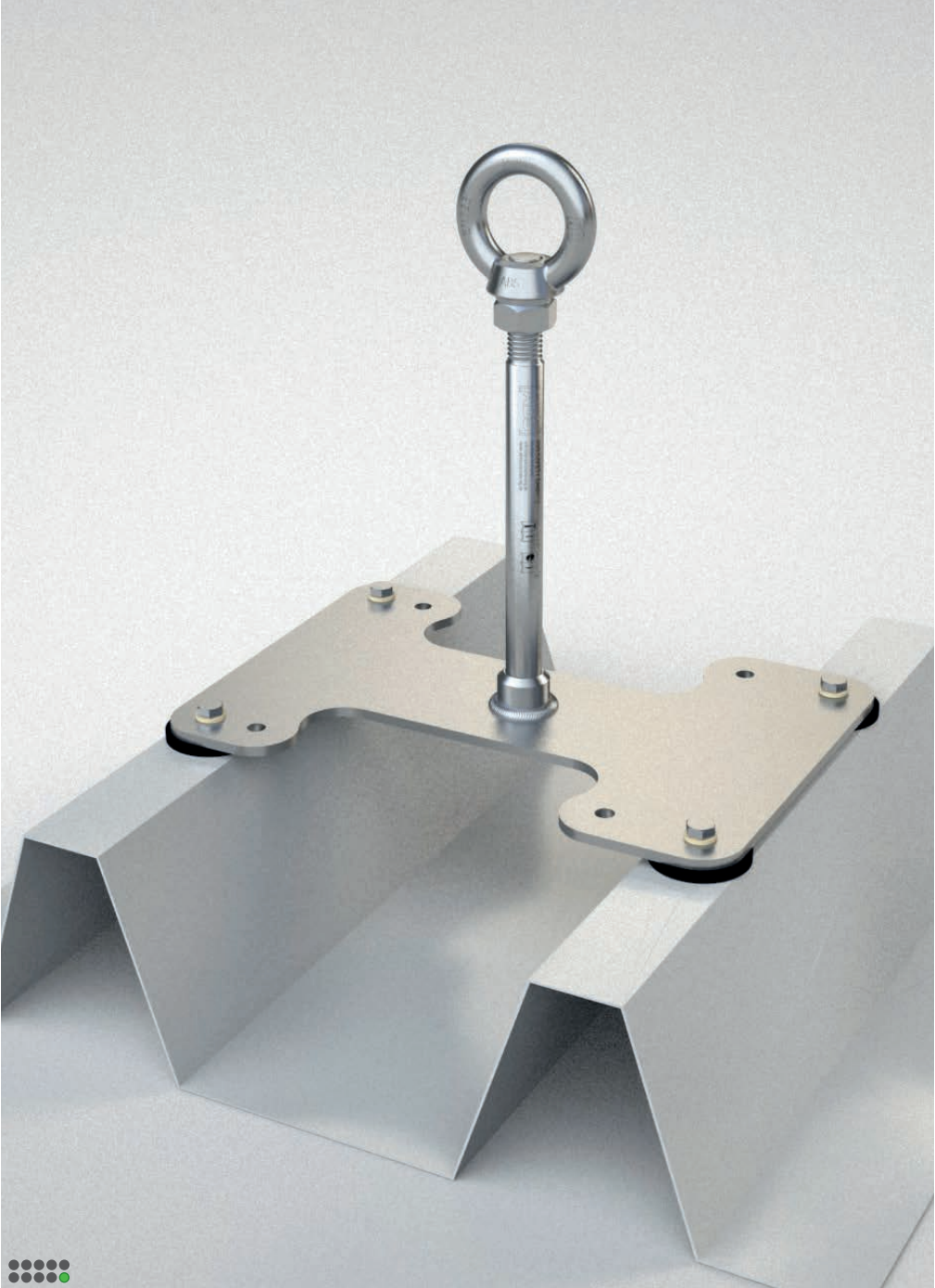


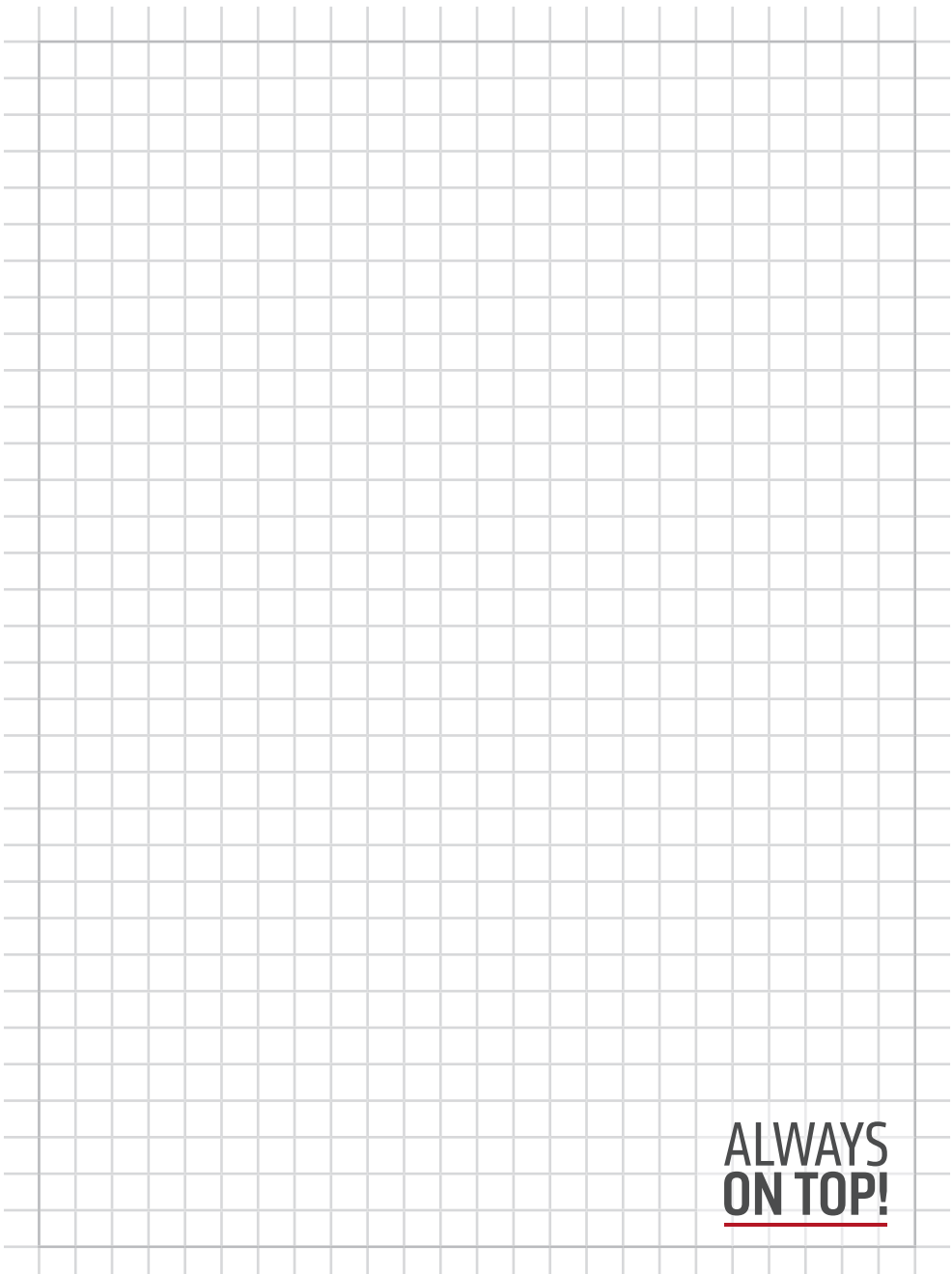












**ALWAYS  
ON TOP!**


# ALWAYS ON TOP!

## ABS Safety GmbH

Gewerbering 3  
D-47623 Kevelaer  
Germany

Tel.: +49 28 32 972 81 - 0  
Fax: +49 28 32 972 81 - 285

[info@absturzschutz.de](mailto:info@absturzschutz.de)

 [www.absturzschutz.de](http://www.absturzschutz.de)

 [www.absturzschutz.de/en](http://www.absturzschutz.de/en)

 [www.absturzschutz.de/fr](http://www.absturzschutz.de/fr)

 [www.absturzschutz.de/nl](http://www.absturzschutz.de/nl)

EL 24. Mai 2023



[instagram.com/abssafety](https://www.instagram.com/abssafety)



[youtube.com/abssafetygmbh](https://www.youtube.com/abssafetygmbh)



[facebook.com/ABS.Safety](https://www.facebook.com/ABS.Safety)