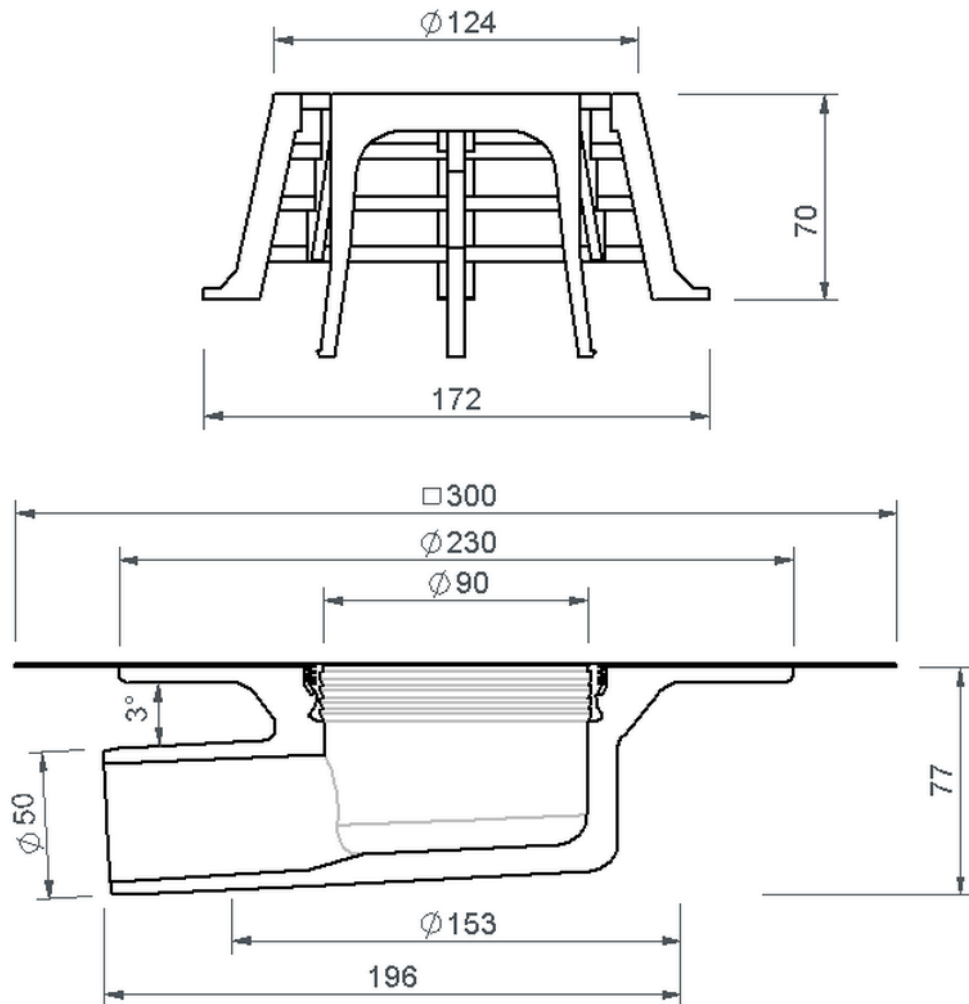


Technische Zeichnung Sita**Compact** abgewinkelt DN 50



SitaCompact abgewinkelt DN 50, mit Bitumen-Manschette

Artikelnummer

191200